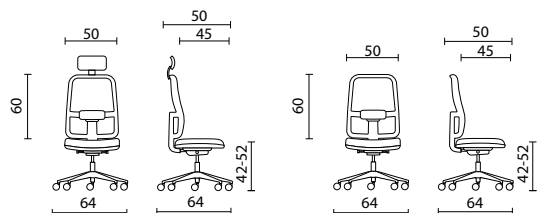
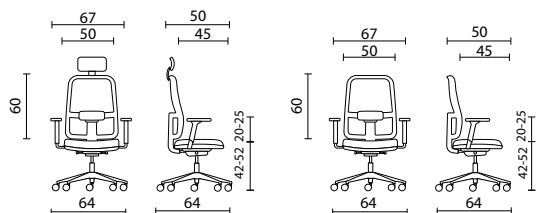




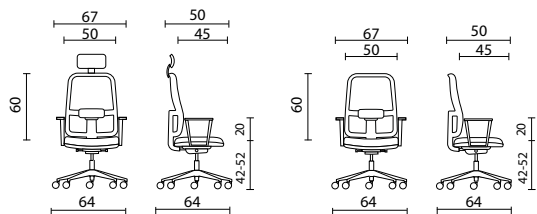
DIMENSIONI



Ø	Kg	m ²	Qty
0	16	0,2	1



R01/R10/ R04/R06	Kg	m ²	Qty
20	0,2	1	



F03	Kg	m ²	Qty
20	0,2	1	

CERTIFICAZIONI



SEDIA OPERATIVA IN RETE

POGGIATESTA

Allo schienale può essere applicato un poggiatesta imbottito in resine espande indeformabili regolabile in altezza, carter esterno in PP.

SCHIENALE

In rete (disponibile nelle cartelle rivestimenti LT Form) con struttura in materiale plastico polipropilene, riciclato 70% - vergine 30% supporto lombare regolabile in altezza.

SEDILE

Imbottito con resine espande indeformabili struttura interna in materiale ligneo, carter esterno in materiale plastico polipropilene (PP) riciclato 70%, vergine 30%.

BRACCIOLI

Disponibile nella tipologia fisso o regolabili 1D: in altezza, 3D altezza, rotazione e traslazione o regolabili 4D: altezza, larghezza, rotazione e traslazione in avanti del top soft touch TPU. Disponibile inoltre bracciolo con regolazione 360° e top soft touch in TPU.

MECCANISMI

Disponibili tre diverse tipologie di meccanismo: Synchron 4 blocchi con o senza traslatore e synchron 5 blocchi con traslatore e variatore d'assetto.

COLONNA A GAS

Colonna a gas in acciaio che permette la regolazione in altezza del sedile.

BASE

Tipologia a cinque razze piramidale in nylon (PA) con apposite nervature di rinforzo, diametro 690 mm o in alluminio lucido diametro 690 mm.

RUOTE

Libere da diametro 55mm e autofrenanti cromate e non diametro 65mm. (ognuna dedicata alla base adatta).

TESSUTI E RETI

Disponibili in diverse tipologie e colorazioni presenti nelle cartelle rivestimenti LT Form.

RETI:

RETE P

RETE R

RETE M

Disponibili in vari colori come da cartelle rivestimenti LT FORM

NB.: per il poggiatesta la rete è solo R nero

BRACCIOLI



F03
Braccioli fissi in PP neri



R01
Braccioli regolabili 1D
- In plastica regolabile in altezza



R10
Braccioli regolabili 3D con pad in PU
- In plastica regolabile in altezza
- Traslazione e rotazione del top in PU



R04
Braccioli regolabili 4D con staffa in alluminio
- In plastica e alluminio regolabile in altezza
- Regolazione in larghezza del top soft touch in TPU
- Traslazione e rotazione del top soft touch in TPU



R06
Braccioli regolabili con pad 360°
- In plastica con pad in TPU
- Regolabili 360°

MECCANISMI



S04
Synchron 4 blocchi
- 4 posizione di blocco
- Inclinazione schienale sedile
- Regolazione intensità oscillazione
- Regolazione altezza sedile



S05
Synchron 4 blocchi con traslatore
- 4 posizione di blocco
- Inclinazione schienale sedile
- Regolazione intensità oscillazione
- Regolazione altezza sedile
- Traslazione del sedile in avanti



S06
Synchron 5 blocchi con traslatore
- 5 posizione di blocco
- Inclinazione schienale sedile
- Regolazione intensità oscillazione
- Regolazione altezza sedile
- Traslazione del sedile in avanti
- Variatore d'assetto

BASI



B23
Base 5 razze piramidale Ø690 nylon nero



B25
Base 5 razze Ø690 alluminio

RUOTE



R10
Ruote dure nylon Ø55
-libera Ø55
(solo con base B23)



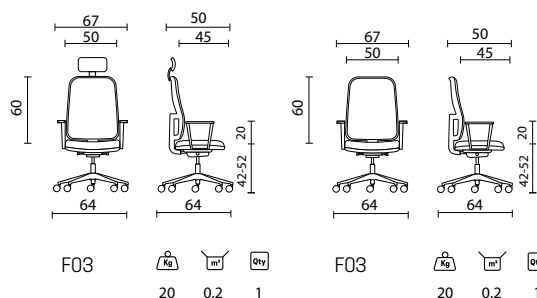
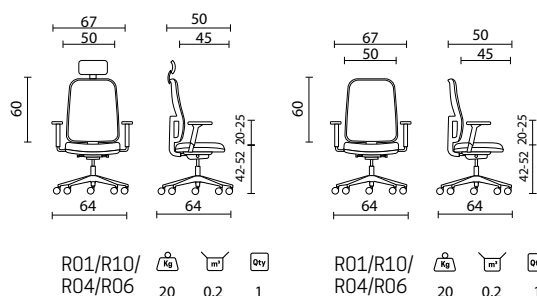
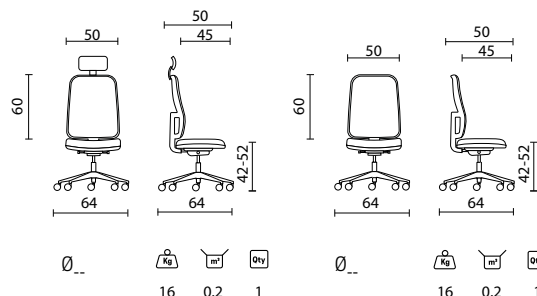
R06
Ruote stop gommate Ø65
-autofrenante Ø65
(solo con base B25)



R09
Ruote stop gommate Ø65 cromate
-autofrenante Ø65
(solo con base B25)



DIMENSIONI



CERTIFICAZIONI



SEDIA OPERATIVA TAPPEZZATA

POGGIATESTA

Allo schienale può essere applicato un poggiatesta imbottito in resine espande indeformabili regolabile in altezza, carter esterno in PP.

SCHIENALE

Imbottito con resine espande indeformabili, interno da tappezzare in polipropilene 100% riciclato e carter esterno in polipropilene da materiale riciclato 70% - vergine 30%, supporto lombare regolabile in altezza.

SEDILE

Imbottito con resine espande indeformabili struttura interna in materiale ligneo, carter esterno in materiale plastico polipropilene (PP) riciclato 70%, vergine 30%.

BRACCIOLI

Disponibile nella tipologia fisso o regolabili 1D: in altezza, 3D altezza, rotazione e traslazione o regolabili 4D: altezza, larghezza, rotazione e traslazione in avanti del top soft tuch TPU. Disponibile inoltre bracciolo con regolazione 360° e top soft tuch in TPU.

MECCANISMI

Disponibili tre diverse tipologie di meccanismo:

Synchron 4 blocchi con o senza traslatore e synchron 5 blocchi con traslatore e variatore d'assetto.

COLONNA A GAS

Colonna a gas in acciaio che permette la regolazione in altezza del sedile.

BASE

Tipologia a cinque razze piramidale in nylon (PA) con apposite nervature di rinforzo, diametro 690 mm o in alluminio lucido diametro 690 mm.

RUOTE

Libere da diametro 55mm e autofrenanti cromate e non diametro 65mm. (ognuna dedicata alla base adatta).

TESSUTI E RETI

Disponibili in diverse tipologie e colorazioni presenti nelle cartelle rivestimenti LT Form.

BRACCIOLI



F03
Bracciali fissi in PP neri



R01
Bracciali regolabili 1D
- In plastica regolabile in altezza



R10
Bracciali regolabili 3D con pad in PU
- In plastica regolabile in altezza
- Traslazione e rotazione del top in PU



R04
Bracciali regolabili 4D con staffa in alluminio
- In plastica e alluminio regolabile in altezza
- Regolazione in larghezza del top soft touch in TPU
- Traslazione e rotazione del top soft touch in TPU



R06
Bracciali regolabili con pad 360°
- In plastica con pad in TPU
- Regolabili 360°

MECCANISMI



S04
Synchron 4 blocchi
- 4 posizione di blocco
- Inclinazione schienale sedile
- Regolazione intensità oscillazione
- Regolazione altezza sedile



S05
Synchron 4 blocchi con traslatore
- 4 posizione di blocco
- Inclinazione schienale sedile
- Regolazione intensità oscillazione
- Regolazione altezza sedile
- Traslazione del sedile in avanti



S06
Synchron 5 blocchi con traslatore
- 5 posizione di blocco
- Inclinazione schienale sedile
- Regolazione intensità oscillazione
- Regolazione altezza sedile
- Traslazione del sedile in avanti
- Variatore d'assetto

BASI



B23
Base 5 razze piramidale Ø690 nylon nero



B25
Base 5 razze Ø690 alluminio

RUOTE



R10
Ruote dure nylon Ø55
- libera Ø55
(solo con base B23)



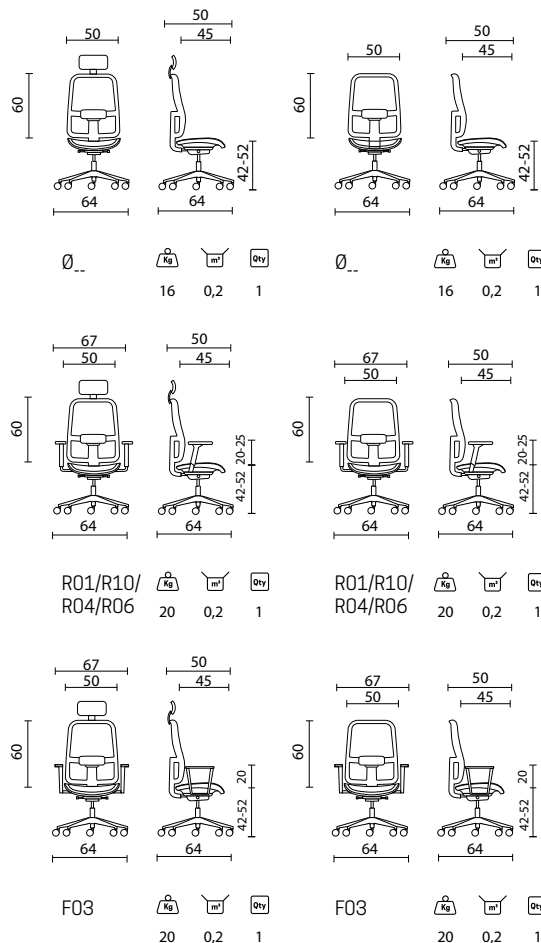
R06
Ruote stop gommate Ø65
- autofrenante Ø65
(solo con base B25)



R09
Ruote stop gommate Ø65 cromate
- autofrenante Ø65
(solo con base B25)



DIMENSIONI



CERTIFICAZIONI



SEDIA OPERATIVA CON SEDILE IN RETE

POGGIATESTA

Allo schienale può essere applicato un poggiatesta imbottito in resine espansive indeformabili regolabile in altezza, carter esterno in PP. Tappezzato con confortevole rete traspirante nera.

SCHIENALE

In rete (disponibile nelle cartelle rivestimenti LT Form) con struttura in materiale plastico polipropilene, riciclato 70% - vergine 30% supporto lombare regolabile in altezza.

SEDILE

Costituito da un telaio portante in Nylon caricato fibra di vetro combinato con un pannello traforato in polipropilene dotato di texture elastica traspirante, rivestita a sua volta da una rete a scelta tra quelle proposte nella cartella rivestimenti LT Form.

BRACCIOLI

Disponibile nella tipologia fisso o regolabili 1D: in altezza, 3D altezza, rotazione e traslazione o regolabili 4D: altezza, larghezza, rotazione e traslazione in avanti del top soft touch TPU. Disponibile inoltre bracciolo con regolazione 360° e top soft touch in TPU.

MECCANISMI

Disponibili tre diverse tipologie di meccanismo: Synchron 4 blocchi con o senza traslatore e synchron 5 blocchi con traslatore e variatore d'assetto.

COLONNA A GAS

Colonna a gas in acciaio che permette la regolazione in altezza del sedile.

BASE

Tipologia a cinque razze piramidale in nylon (PA) con apposite nervature di rinforzo, diametro 690 mm o in alluminio lucido diametro 690 mm.

RUOTE

Libere da diametro 55mm e autofrenanti cromate e non diametro 65mm. (ognuna dedicata alla base adatta).

TESSUTI E RETI

Disponibili in diverse tipologie e colorazioni presenti nelle cartelle rivestimenti LT Form.

RETI:

RETE P

RETE R

RETE M

Disponibili in vari colori come da cartelle rivestimenti LT FORM

NB.: per il poggiatesta la rete è solo R nero

BRACCIOLI



F03
Braccioli fissi in PP neri



R01
Braccioli regolabili 1D
- In plastica regolabile in altezza



R10
Braccioli regolabili 3D con pad in PU
- In plastica regolabile in altezza
- Traslazione e rotazione del top in PU



R04
Braccioli regolabili 4D con staffa in alluminio
- In plastica e alluminio regolabile in altezza
- Regolazione in larghezza del top soft touch in TPU
- Traslazione e rotazione del top soft touch in TPU



R06
Braccioli regolabili con pad 360°
- In plastica con pad in TPU
- Regolabili 360°

MECCANISMI



S04
Synchron 4 blocchi
- 4 posizione di blocco
- Inclinazione schienale sedile
- Regolazione intensità oscillazione
- Regolazione altezza sedile



S05
Synchron 4 blocchi con traslatore
- 4 posizione di blocco
- Inclinazione schienale sedile
- Regolazione intensità oscillazione
- Regolazione altezza sedile
- Traslazione del sedile in avanti



S06
Synchron 5 blocchi con traslatore
- 5 posizione di blocco
- Inclinazione schienale sedile
- Regolazione intensità oscillazione
- Regolazione altezza sedile
- Traslazione del sedile in avanti
- Variatore d'assetto

BASI



B23
Base 5 razze piramidale Ø690 nylon nero



B25
Base 5 razze Ø690 alluminio

RUOTE



R10
Ruote dure nylon Ø55
- libera Ø55
(solo con base B23)



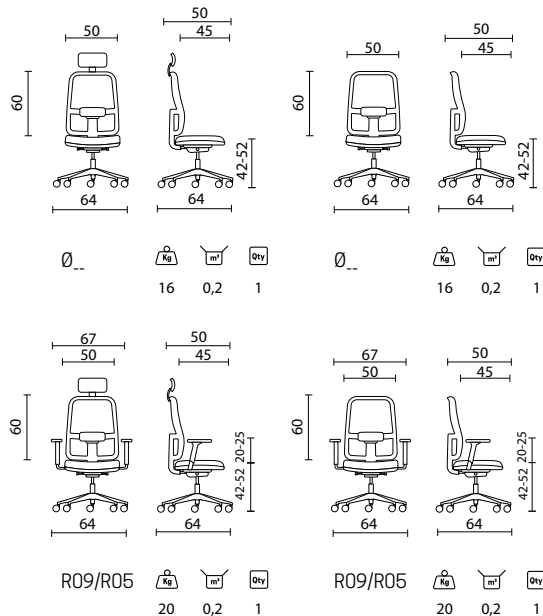
R06
Ruote stop gommate Ø65
- autofrenante Ø65
(solo con base B25)



R09
Ruote stop gommate Ø65 cromate
- autofrenante Ø65
(solo con base B25)



DIMENSIONI



CERTIFICAZIONI



SEDIA OPERATIVA IN RETE

POGGIATESTA

Allo schienale può essere applicato un poggiatesta imbottito in resine espande indeformabili regolabile in altezza, carter esterno in PP.

SCHIENALE

In rete (disponibile nelle cartelle rivestimenti LT Form) con struttura in polipropilene. Supporto lombare comfort plus regolabile in altezza.

SEDILE

Imbottito con resine espande indeformabili struttura interna in materiale ligneo, carter esterno in materiale plastico polipropilene (PP) da materiale vergine.

BRACCIOLI

Disponibile nella tipologia regolabili 1D: in altezza o regolabili 4D: altezza, larghezza, rotazione e traslazione in avanti del top soft touch TPU.

MECCANISMI

Disponibili tre diverse tipologie di meccanismo:
Synchron 4 blocchi con o senza traslatore e synchron 5 blocchi con traslatore e variatore d'assetto.

COLONNA A GAS

Colonna a gas in acciaio che permette la regolazione in altezza del sedile.

BASE

Tipologia a cinque razze piramidale in nylon (PA) con apposite nervature di rinforzo, diametro 690 mm o in alluminio lucido diametro 690 mm.

RUOTE

Libere da diametro 55mm e autofrenanti cromate e non diametro 65mm. (ognuna dedicata alla base adatta).

TESSUTI E RETI

Disponibili in diverse tipologie e colorazioni presenti nelle cartelle rivestimenti LT Form.

RETI:

RETE P

RETE R

RETE M

Disponibili in vari colori come da cartelle rivestimenti LT FORM

NB.: per il poggiatesta la rete è solo R nero

BRACCIOLI


R09
 Braccioli regolabili 1D bianchi
 -Regolabile in altezza



R05
 Braccioli regolabili 4D con pad in TPU.
 - In plastica regolabile in altezza
 - Regolabile in larghezza
 - Traslazione e rotazione del top soft touch in TPU

MECCANISMI


S04
 Synchron 4 blocchi
 - 4 posizione di blocco
 - Inclinazione schienale sedile
 - Regolazione intensità oscillazione
 - Regolazione altezza sedile



S05
 Synchron 4 blocchi con traslatore
 - 4 posizione di blocco
 - Inclinazione schienale sedile
 - Regolazione intensità oscillazione
 - Regolazione altezza sedile
 - Traslazione del sedile in avanti



S06
 Synchron 5 blocchi con traslatore
 - 5 posizione di blocco
 - Inclinazione schienale sedile
 - Regolazione intensità oscillazione
 - Regolazione altezza sedile
 - Traslazione del sedile in avanti
 - Variatore d'assetto

BASI


B23
 Base 5 razze piramidale Ø690 nylon nero



B24
 Base 5 razze piramidale Ø690 nylon bianco



B25
 Base 5 razze Ø690 alluminio

RUOTE


R10
 Ruote dure nylon Ø55
 -libera Ø55
 (solo con base B23)



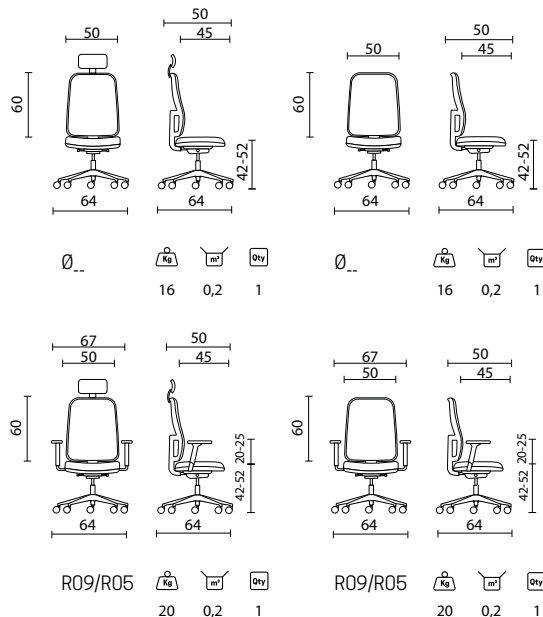
R06
 Ruote stop gommate Ø65
 -autofrenante Ø65
 (solo con base B25)



R09
 Ruote stop gommate Ø65 cromate
 -autofrenante Ø65
 (solo con base B25)



DIMENSIONI



CERTIFICAZIONI



SEDIA OPERATIVA TAPPEZZATA

POGGIATESTA

Allo schienale può essere applicato un poggiatesta imbottito in resine espande indeformabili regolabile in altezza, carter esterno in PP.

SCHIENALE

Imbottito con resine espande indeformabili, interno da tappezzare in polipropilene 100% riciclato e carter esterno in polipropilene da materiale vergine.

SEDILE

Imbottito con resine espande indeformabili struttura interna in materiale ligneo, carter esterno in materiale plastico polipropilene (PP) da materiale vergine.

BRACCIOLI

Disponibile nella tipologia regolabili 1D: in altezza o regolabili 4D: altezza, larghezza, rotazione e traslazione in avanti del top soft tuch TPU.

MECCANISMI

Disponibili tre diverse tipologie di meccanismo:
Synchron 4 blocchi con o senza traslatore e synchron 5 blocchi con traslatore e variatore d'assetto.

COLONNA A GAS

Colonna a gas in acciaio che permette la regolazione in altezza del sedile.

BASE

Tipologia a cinque razze piramidale in nylon (PA) con apposite nervature di rinforzo, diametro 690 mm Nera, Bianca o in alluminio lucido diametro 690 mm.

RUOTE

Libere da diametro 55mm e autofrenanti cromate e non diametro 65mm. (ognuna dedicata alla base adatta).

TESSUTI E RETI

Disponibili in diverse tipologie e colorazioni presenti nelle cartelle rivestimenti LT Form.

BRACCIOLI


R09
 Braccioli regolabili 1D bianchi
 -Regolabile in altezza



R05
 Braccioli regolabili 4D con pad in TPU.
 - In plastica regolabile in altezza
 - Regolabile in larghezza
 - Traslazione e rotazione del top soft touch in TPU

MECCANISMI


S04
 Synchron 4 blocchi
 - 4 posizione di blocco
 - Inclinazione schienale sedile
 - Regolazione intensità oscillazione
 - Regolazione altezza sedile



S05
 Synchron 4 blocchi con traslatore
 - 4 posizione di blocco
 - Inclinazione schienale sedile
 - Regolazione intensità oscillazione
 - Regolazione altezza sedile
 - Traslazione del sedile in avanti



S06
 Synchron 5 blocchi con traslatore
 - 5 posizione di blocco
 - Inclinazione schienale sedile
 - Regolazione intensità oscillazione
 - Regolazione altezza sedile
 - Traslazione del sedile in avanti
 - Variatore d'assetto

BASI


B23
 Base 5 razze piramidale Ø690 nylon nero



B24
 Base 5 razze piramidale Ø690 nylon bianco



B25
 Base 5 razze Ø690 alluminio

RUOTE


R10
 Ruote dure nylon Ø55
 -libera Ø55
 (solo con base B23)



R06
 Ruote stop gommate Ø65
 -autofrenante Ø65
 (solo con base B25)



R09
 Ruote stop gommate Ø65 cromate
 -autofrenante Ø65
 (solo con base B25)