

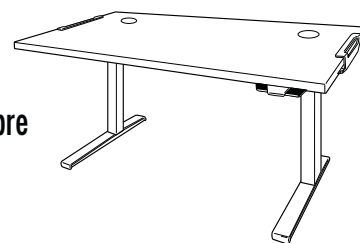
ISTRUZIONI DI SICUREZZA/AVVERTENZE

AVVERTENZA: IMPORTANTI ISTRUZIONI SULLA SICUREZZA - Leggere prima dell'uso!

- **ATTENZIONE:** rischio da sollevamento! Sono necessarie due persone per spostare la scrivania. Si potrebbero causare lesioni gravi.
- **NON SUPERARE LA CAPACITÀ DI PESO MASSIMA INDICATA, IN QUANTO SI POTREBBERO CAUSARE LESIONI GRAVI O IL DANNEGGIAMENTO DEI PRODOTTI.**
- Non utilizzare il tavolo se una delle sue parti è danneggiata o difettosa.
- Non collocare ostacoli lungo il percorso della scrivania.
- Sotto la scrivania, non collocare oggetti di altezza superiore ai 610 mm (24").
- Accertarsi che la scrivania disponga di un adeguato spazio libero su tutti i lati (almeno 25 mm [1"]), rispetto a pareti e oggetti circostanti.
- Non sedersi o salire sulla scrivania.
- Non smontare le gambe, la centralina o i comandi. Si potrebbero causare lesioni gravi.
- Accertarsi che tutti i cavi abbiano una lunghezza sufficiente per adattarsi alle variazioni dell'altezza e seguire le istruzioni riportate nel manuale in merito al loro posizionamento. La mancata osservanza delle istruzioni può causare danni all'attrezzatura o lesioni personali.
- Tenere le sostanze liquide lontane dai componenti elettrici, pulendoli solo con un panno asciutto.
- Solo per l'uso in locali chiusi.
- Tenere il cavo di alimentazione lontano da fonti di calore.
- Prima di spostare o eseguire la manutenzione della scrivania, scollegarla dalla presa di corrente.
- Rimuovere tutta l'attrezzatura e gli accessori dalla scrivania prima di spostarla.
- Tenere i bambini lontani da parti in movimento e impedire che vadano sotto la scrivania.

Peso massimo incluso il piano del tavolo

≤ 100 kg
≤ 220 libbre

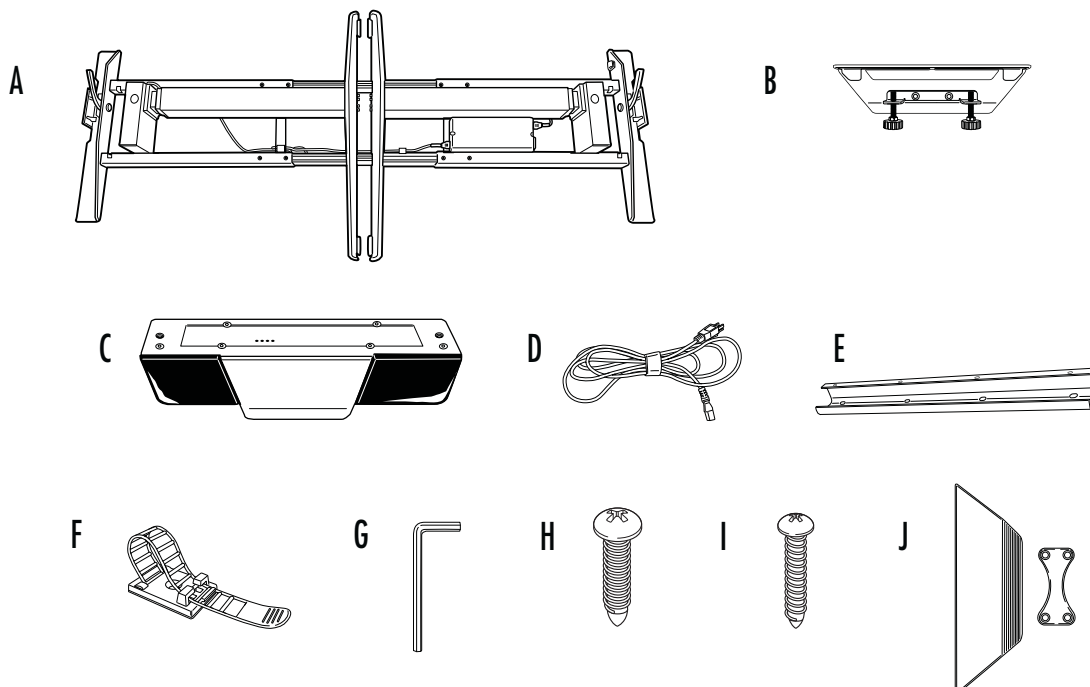


Adatto a piani d'appoggio con le seguenti dimensioni:

- Larghezza: 1.187 - 1.816 mm
- Profondità: 700 - 800 mm
- Spessore: 19 - 31,75 mm

COMPONENTI INCLUSI

- A Base x1
- B Morsetto x2
- C Dispositivo di controllo manuale x1
- D Cavo di alimentazione x1
- E Guida per cavi x1
- F Portacavo x4
- G Chiave a brugola da 5 mm x1
- H Vite a testa rotonda Phillips M6 x14
- I Vite a testa rotonda Phillips M3 x2
- J Coprimorsetto x2




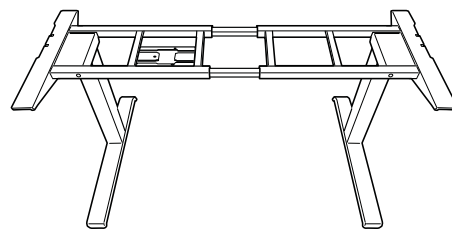
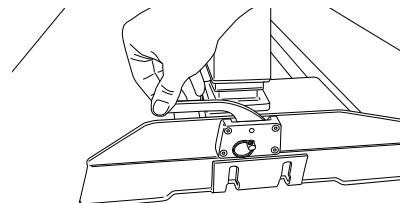
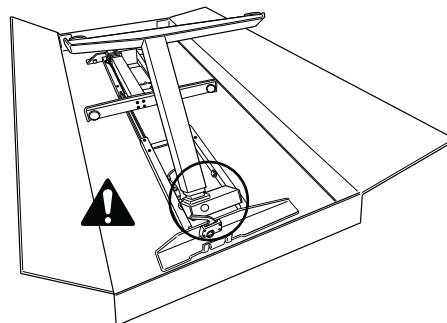
Altri utensili necessari
Cacciavite a stella

OPZIONE DI INSTALLAZIONE 1 - MORSETTI

FASE 1

Disimballaggio

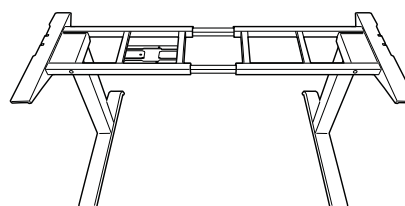
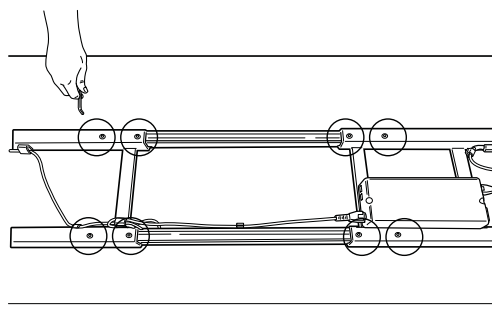
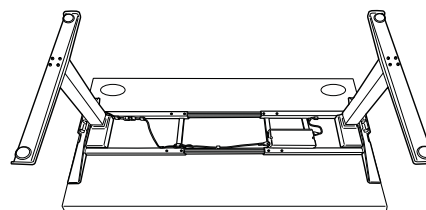
- Aprire la scatola dalla parte superiore.
- Accertarsi che le leve sulla base si trovino in posizione verticale.
- Piegarle le gambe verso l'esterno fino a percepire uno scatto.
 **AVVERTENZA:** punto di pericolo! Tenere le mani ed eventuali oggetti lontani durante il sollevamento delle gambe.
- Bloccare le gambe in posizione spingendo le leve verso il basso.
- Opzionale: se è necessario piegare le gambe, accertarsi che la leva si trovi in posizione verticale e che il cavo di alimentazione sia staccato. Estrarre il perno e ripiegare con attenzione le gambe.
- Con l'aiuto di un'altra persona, portare la base in posizione verticale.
- La base viene fornita già regolata per tavoli larghi 1600 mm (63"). Se la larghezza del tavolo non è di 1600 mm (63"), la larghezza della base dovrà essere regolata da un minimo di 1187 mm (47") fino a un massimo di 1816 mm (71,5"). Consultare la fase 1B, oppure proseguire alla fase 2.



FASE 1B - Necessaria solo per tavoli di larghezza diversa da 1600 mm (63")

Regolare i canali trasversali alla lunghezza massima e minima

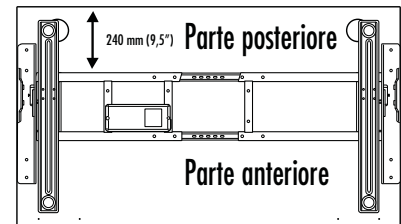
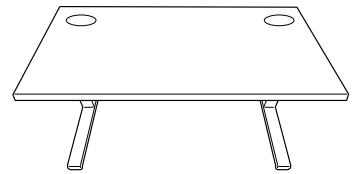
- Con l'aiuto di un'altra persona, ribaltare il piano del tavolo collocandolo su una superficie pulita e morbida. Collocare quindi la base sul tavolo.
- Utilizzare la chiave a brugola da 5 mm per svitare le viti di fissaggio (8) sul lato interno dei canali trasversali.
- Allungare o accorciare i canali trasversali finché risultano a filo con entrambe le estremità della scrivania. Svolgere i cavi quanto necessario a consentire una corretta regolazione del telaio.
- Quando la regolazione è corretta, utilizzare la chiave a brugola da 5 mm per serrare nuovamente le viti di fissaggio (8 in totale).
- Con l'aiuto di un'altra persona raddrizzare solo la base.



FASE 2

Regolare la posizione del telaio prima di fissarlo al tavolo

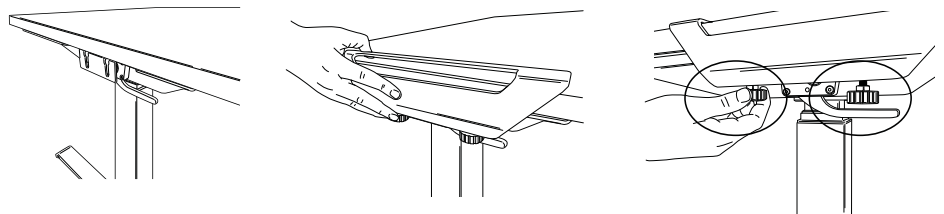
- Con l'aiuto di un'altra persona, collocare il piano del tavolo sulla base.
- Accertarsi che i supporti del piano del tavolo su entrambi i lati risultino a filo con entrambe le estremità della scrivania e che siano allineati ai fori già presenti.
- Per piani da 800 mm (31,5") di profondità, il canale trasversale posteriore si trova a 240 mm (9,5") a partire dalla parte posteriore del tavolo.



FASE 3

Fissare la base al tavolo

- Far scivolare i morsetti su entrambi i lati del tavolo.
- Per ogni morsetto, serrare le (2) viti a testa zigrinata fino a percepire uno scatto.

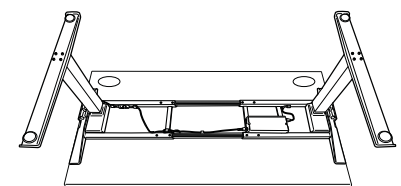
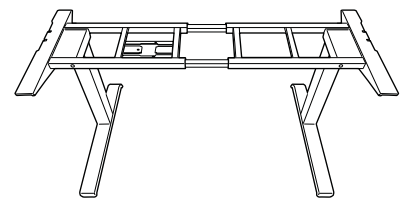
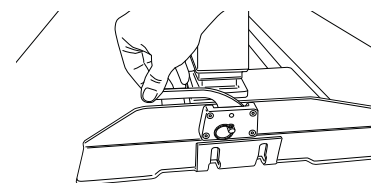
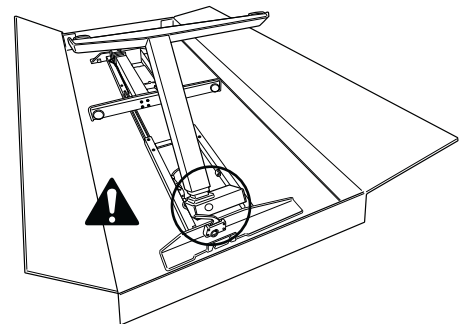


OPZIONE DI INSTALLAZIONE 2 - PARTI METALLICHE

FASE 1

Prepararsi all'installazione chiedendo l'aiuto di una seconda persona

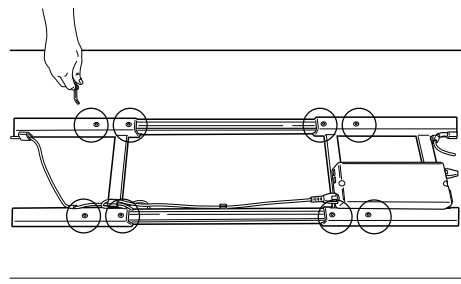
- Ribaltare la superficie del tavolo su una superficie morbida e pulita.
- Accertarsi che le leve sulla base si trovino in posizione verticale.
- Piegare le gambe verso l'esterno fino a percepire uno scatto.
⚠ ATTENZIONE: punto di pericolo! Tenere le mani ed eventuali oggetti lontani durante il sollevamento delle gambe.
- Bloccare le gambe in posizione spingendo le leve verso il basso.
- Opzionale: se è necessario piegare le gambe, accertarsi che la leva si trovi in posizione verticale e che il cavo di alimentazione sia scollegato. Estrarre il perno e ripiegare con attenzione le gambe.
- Sollevare la base per rimuoverla dalla scatola e collocarla sul tavolo.
- La base viene fornita già regolata per tavoli larghi 1600 mm (63"). Se la larghezza del tavolo non è di 1600 mm (63"), la larghezza della base dovrà essere regolata da un minimo di 1187 mm (47") fino a un massimo di 1816 mm (71,5"). Consultare la fase 1B, oppure proseguire alla fase 2.



FASE 1B - Necessaria solo per tavoli di larghezza diversa da 1600 mm (63")

Regolare i canali trasversali alla lunghezza massima e minima

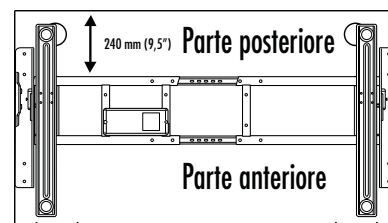
- Utilizzare la chiave a brugola da 5 mm per svitare le viti di fissaggio (8) sul lato interno dei canali trasversali.
- Allungare o accorciare i canali trasversali finché risultano a filo con entrambe le estremità della scrivania. Svolgere i cavi quanto necessario a consentire una corretta regolazione del telaio.
- Accertare il corretto allineamento con i fori già presenti sulla scrivania.
- Quando la regolazione è corretta, utilizzare la chiave a brugola da 5 mm per serrare nuovamente le viti di fissaggio (8 in totale).



FASE 2

Regolare la posizione del telaio prima di fissarlo al tavolo.

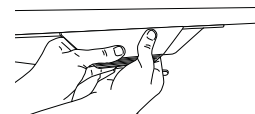
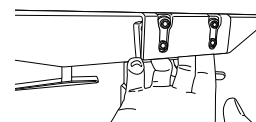
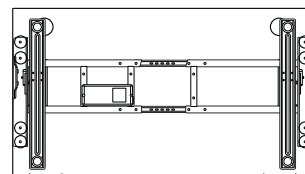
- Accertarsi che i supporti del piano su entrambi i lati risultino a filo con entrambe le estremità della scrivania e che siano allineati ai fori già presenti.
- Per piani da 800 mm (31,5") di profondità, il canale trasversale posteriore si trova a 240 mm (9,5") a partire dalla parte posteriore del tavolo.



FASE 3

Fissare la base al tavolo

- Usare le viti a testa tonda Phillips M6 (necessarie 8 in totale) e un cacciavite a stella.
- Le viti passano attraverso le guide nella parte superiore dei supporti. Accertare il corretto allineamento con i fori già presenti sulla scrivania.
- Con l'aiuto di un'altra persona, ruotare base e tavolo.
- Fissare i coprimorsetto su entrambi i lati. Iniziare collocando il pezzo più piccolo all'interno della staffa del morsetto. Allineare il pezzo più grande e applicare pressione per fissarlo.

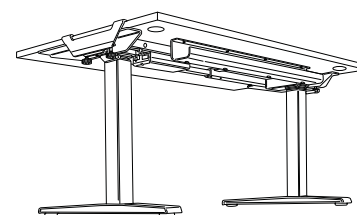
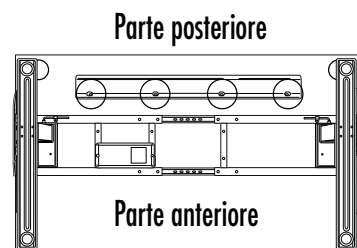


INSTALLAZIONE DEGLI ACCESSORI

FASE 1

Sistemazione dei cavi

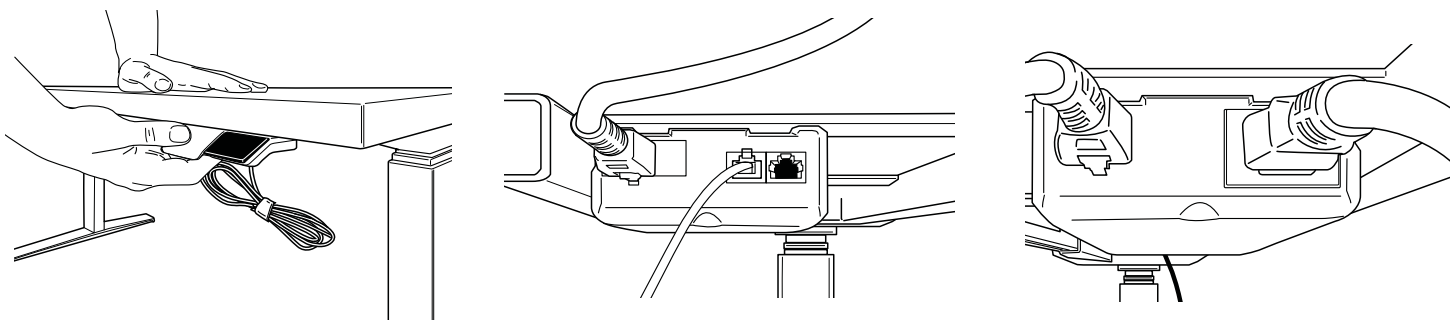
- Inserire parzialmente (4) viti a testa rotonda nei fori preforati situati nella parte posteriore del tavolo.
- Agganciare le fessure della chiave del vassoio passacavi alle viti e far scorrere il vassoio per bloccarlo in posizione. (Nota: l'estremità aperta del vassoio passacavi dovrebbe essere rivolta verso la parte posteriore del tavolo.)
- Stringere le (4) viti a testa rotonda Philips per fissare il vassoio passacavi.
- Se necessario utilizzare anche l'altro accessorio portacavi fornito.
- I cavi non devono interferire con il funzionamento del tavolo.
- I cavi non devono interferire con l'utilizzatore.



FASE 2

Fissare il dispositivo di controllo manuale utilizzando la striscia adesiva o due viti a testa tonda Phillips M3

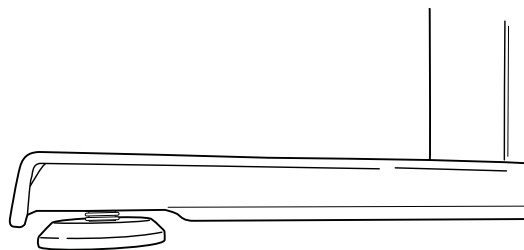
- Posizionare il dispositivo di controllo manuale sulla destra o la sinistra del tavolo, in base alla preferenza dell'utilizzatore.
- Montare il dispositivo di controllo manuale a filo del bordo anteriore del tavolo. Se il dispositivo viene fissato tramite viti M3, accertarsi che questo sia allineato ai fori già presenti sulla scrivania.
- Collegare il dispositivo di controllo manuale sulla base.
- Collegare il cavo di alimentazione alla base e a una presa di alimentazione.



FASE 3

Livellare i piedini

- Se il tavolo non è perfettamente stabile, regolare i (4) piedini di livellamento posti sotto i piedi del tavolo.
- Ruotarli in senso orario per abbassarli e in senso antiorario per sollevarli



ISTRUZIONI PER L'USO

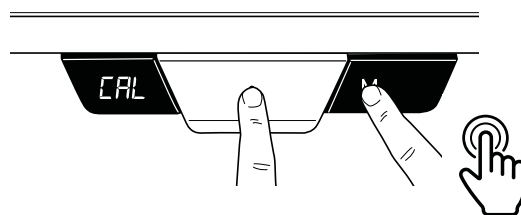
INIZIALIZZARE IL SISTEMA

ATTENZIONE: per far funzionare il dispositivo di controllo manuale è sufficiente una leggera pressione. Nell'abbassare il tavolo, applicare una leggera pressione al centro del dispositivo (vedere qui sotto). Applicare una pressione eccessiva, tirare o spingere la parte inferiore del dispositivo può danneggiare l'unità.

IMPORTANTE: la procedura di inizializzazione sotto riportata deve essere completata prima di utilizzare il tavolo. Durante l'operazione di inizializzazione, viene visualizzata la scritta CAL che rimarrà fino al completamento della procedura.

ATTENZIONE: accertarsi che vi sia uno spazio libero sufficiente. Accertarsi che tutti gli oggetti circostanti siano sufficientemente lontani dal tavolo

- Toccare contemporaneamente il pulsante centrale del dispositivo di controllo manuale e pulsante M, applicando una leggera pressione per 10-15 secondi.
- Le gambe inizieranno a scendere a una velocità dimezzata rispetto a quella normale.
- Continuare a tenere premuti i pulsanti.
- Le gambe inizieranno a scendere per raggiungere la posizione più bassa, si rialzeranno quindi dai 2 mm ai 5 mm (da 1/16" a 3/16") e quindi si fermeranno. Questa operazione può richiedere dai 10 ai 45 secondi, in base allo spessore del piano d'appoggio.
- Rilasciare entrambi i pulsanti contemporaneamente. In questo modo viene completata la procedura di inizializzazione.
- Se l'inizializzazione viene avviata senza portarla a termine, il tavolo non funzionerà. È necessario terminare il processo di inizializzazione.



FUNZIONAMENTO GENERALE

Alzare o abbassare il tavolo tenendo leggermente il dito sulla parte superiore o posteriore del dispositivo di controllo manuale, finché il piano di lavoro non raggiunge l'altezza desiderata.

Il tavolo continuerà ad alzarsi o abbassarsi fino al rilascio del pulsante o finché non viene raggiunta l'altezza massima o minima.

MEMORIZZAZIONE DELLE POSIZIONI DI ARRESTO

Sono disponibili due gruppi di impostazione della memoria, ognuno con due impostazioni di altezza. Per passare da un utilizzatore all'altro temporaneamente premere il pulsante M. Il display visualizzerà il messaggio U1 o U2. È possibile inserire in memoria fino a 4 posizioni di arresto per salvare specifiche altezze della superficie di lavoro. Per impostare una posizione specifica:

Alzare o abbassare il tavolo fino alla posizione che si desidera salvare.

Premere leggermente il pulsante M per due secondi: il display LED lampeggerà. Questo significa che il sistema ha memorizzato la posizione. Per annullare le impostazioni della memoria, tenere leggermente premuto il pulsante M per 8 secondi finché non viene visualizzata la scritta CLR.

MODIFICA DELLE UNITÀ DI VISUALIZZAZIONE DELL'ALTEZZA

Questa funzione consente di visualizzare sul display le unità in centimetri o in pollici.

Toccare leggermente e tenere premuti contemporaneamente i pulsanti su e giù per 10 secondi.

RESETTARE IL SISTEMA ALLE IMPOSTAZIONI DI FABBRICA

Per ripristinare le impostazioni di fabbrica del dispositivo, seguire le stesse istruzioni di "Inizializzare il Sistema".

In caso di messaggio di errore o in caso di interruzione di corrente si prega di resettare il sistema.



GARANZIA LIMITATA DELLA BASE PER SCRIVANIA AD ALTEZZA REGOLABILE FELLOWES LEVADO™

Fellowes, Inc. ("L'Azienda") garantisce che la base per scrivania ad altezza regolabile Levado™ (il "Prodotto") sarà priva di difetti di materiali e fabbricazione per il periodo di tempo di seguito stabilito.

Il telaio strutturale per un periodo di quindici (15) anni a decorrere dalla data di acquisto originale del Prodotto.

Tutti i componenti elettrici per un periodo di sette (7) anni a decorrere dalla data di acquisto originale del Prodotto.

La presente garanzia si applica esclusivamente all'acquirente originario e non copre le richieste per danni causati da un uso non corretto, inosservanza delle istruzioni di installazione e utilizzo, trascuratezza, utilizzo di accessori non autorizzati, uso commerciale, utilizzo con tensione o corrente diversa da quella specificata sul prodotto o manutenzione non autorizzata durante il periodo di garanzia, in condizioni altrimenti coperte dalla garanzia.

LA DURATA DELLE GARANZIE IMPLICITE, INCLUSE MA NON LIMITATE A GARANZIE IMPLICITE DI COMMERCIALIZZABILITÀ O IDONEITÀ PER UNO SCOPO PARTICOLARE, È ESPRESSAMENTE LIMITATA ALLA DURATA DELLA PRESENTE GARANZIA LIMITATA.

SALVO DISPOSIZIONI DELLA LEGGE IN VIGORE, L'UNICO RIMEDIO PER IL CLIENTE, IN CASO DI VIOLAZIONE DI QUESTA GARANZIA O DI ALTRE GARANZIE IMPLICITE O DI ALTRI OBBLIGHI DERIVANTI A NORMA DI LEGGE O IN ALTRO MODO, SARÀ LIMITATO COME QUI SPECIFICATO ALLA RIPARAZIONE, SOSTITUZIONE O RIMBORSO DEL PREZZO DI ACQUISTO, AD ESCLUSIVA DISCREZIONE DELLA SOCIETÀ.

IN NESSUN CASO L'AZIENDA, LE SUE AZIENDE AFFILIATE, FILIALI, ENTITÀ CORRELATE, RIVENDITORI O I RISPETTIVI COLLABORATORI, DIRETTORI O DIPENDENTI O LE PERSONE PER LE QUALI SONO RESPONSABILI PER LEGGE, POTRANNO ESSERE RITENUTI RESPONSABILI DI QUALSIASI DANNO CONSEGUENZIALE O ACCIDENTALE SUBITO IN RELAZIONE AL PRODOTTO. L'AZIENDA E LE ALTRE PARTI NON SI ASSUMONO O AUTORIZZANO RAPPRESENTANTI O ALTRE PERSONE AD ASSUMERSI PER NESSUNO DI LORO OBBLIGHI O RESPONSABILITÀ DIVERSE DA QUANTO ESPRESSAMENTE INDICATO NEL PRESENTE DOCUMENTO.

La durata, i termini e le condizioni della presente garanzia sono validi a livello mondiale, ad eccezione dei luoghi in cui, in base alla legislazione vigente, siano previste limitazioni, restrizioni o condizioni diverse.

Solo per i residenti in Australia:

I nostri prodotti sono accompagnati da garanzie che non possono essere escluse in base alla legge per i consumatori australiani. Il cliente ha diritto a una sostituzione o un rimborso in caso di guasto di grave entità e a risarcimento per eventuali altri danni o perdite ragionevolmente prevedibili. Inoltre, il cliente ha diritto alla riparazione del prodotto o alla sua sostituzione se il prodotto stesso non risulta di qualità accettabile e il guasto non risulta di grave entità. I benefici offerti dalla Garanzia Fellowes si aggiungono agli altri diritti e rimedi previsti dalla legislazione pertinente al prodotto.