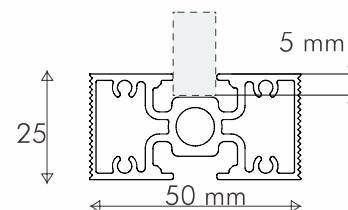


Profilo in alluminio

Profilo in alluminio mm 25x50
 pannello nobilitato 10 mm



Caratteristiche struttura

Montanti in alluminio estruso cm 2,5x5
 verniciati a polveri epossidiche

Corten
 Nero RAL 9005
 Bianco RAL 9003
 Alluminio



Tetrix laminato autoportante, è il pannello divisorio che divide gli spazi e crea più privacy. Può essere posizionato dove si desidera.

La struttura è in alluminio e i profili da cm 2.5x5 sono conformi agli standard: ISO 14001:2015 e ISO 9001:2015.

I pannelli e i piani soddisfano i requisiti CAM (per la fornitura di arredi per interni 08.08.2022). La struttura è in alluminio anodizzata completa di basamenti cm 35x5.

I profili e le basi possono essere fornite anche verniciate a polveri epossidiche nelle varianti:corten, Nero RAL 9005 e Bianco RAL 9003.

I pannelli in laminato, finitura Lino cancu e Grigio cera. Le composizioni possono essere completate da piani da cm 98.5x33 spessore cm2.5 bordate sui 4 lati.

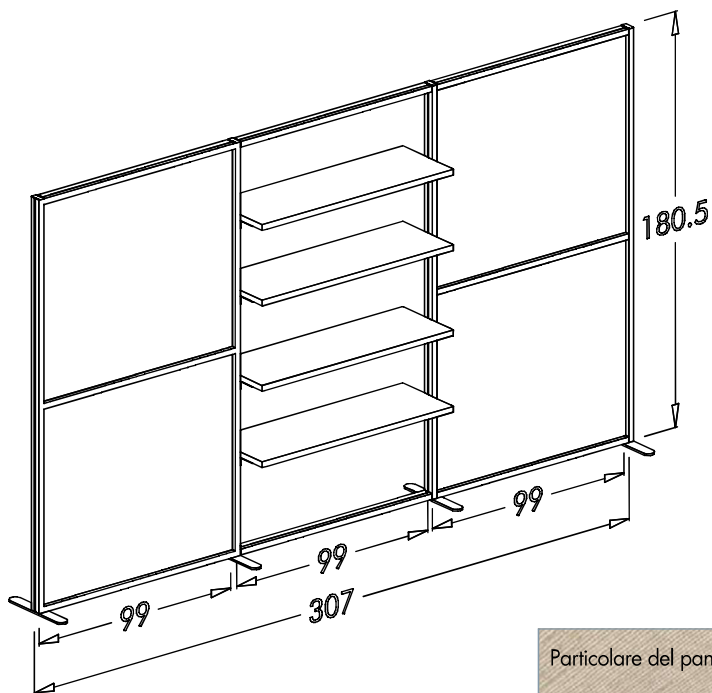


Tetrix laminato

Materiale profilo InUno	Alluminio
Colore profilo	Corten, Nero RAL 9005, Alluminio, Bianco RAL 9003
Dimensione	
Modulo base:	cm101,5 x180,5H
Modulo aggiuntivo:	cm104 x180,5H
Dimensioni pannello:	Laminato cm100x87
Dimensioni piani:	Laminato cm 98,5x33 spessore 2.5

Certificazioni

	ISO 14001:2015
Profilo alluminio	ISO 9001:2015.
Pannelli	CAM - criteri ambientali minimi in relazione alle emissioni di formaldeide da pannelli: il valore di formaldeide risulta inferiore o uguale a 0,062 mg/m3 (ovvero 0,05 ppm) quando determinato con il metodo della UNI EN 717-1.



Finiture standard pannelli



LINO CANCUN



GRIGIO CERA



Finiture pannelli
 (su richiesta, per quantità)

È possibile richiedere un colore diverso da quelli standard, scegliendo fra i 14 proposti, per un minimo di 6 moduli.

Bianco 01 cera	Bianco 01 opaco	Magnolia 01
Avorio 01	Sabbia 02	Grigio 14
Nero 01	Lava 01	Grigio Tenue 13
Grigio 16 antracite	Acero	Abete Rustico 01
Pino 03	Frassino 01	Noce 07



inuno *Tetrix laminato autoportante*

Pareti divisorie



Sono disponibili accessori per creare anche angoli a 90° fissi o variabili.



Su richiesta due tipologie di collegamento

1 - Cerniera per angoli variabili



2 - Piastrina di collegamento 90° ideale per pareti con traverso orizzontale



Basi disponibili

Su richiesta possibile richiedere queste basi:

Base dritta STANDARD



Base quadrata



Base in lamiera sagomata



Base su ruote

