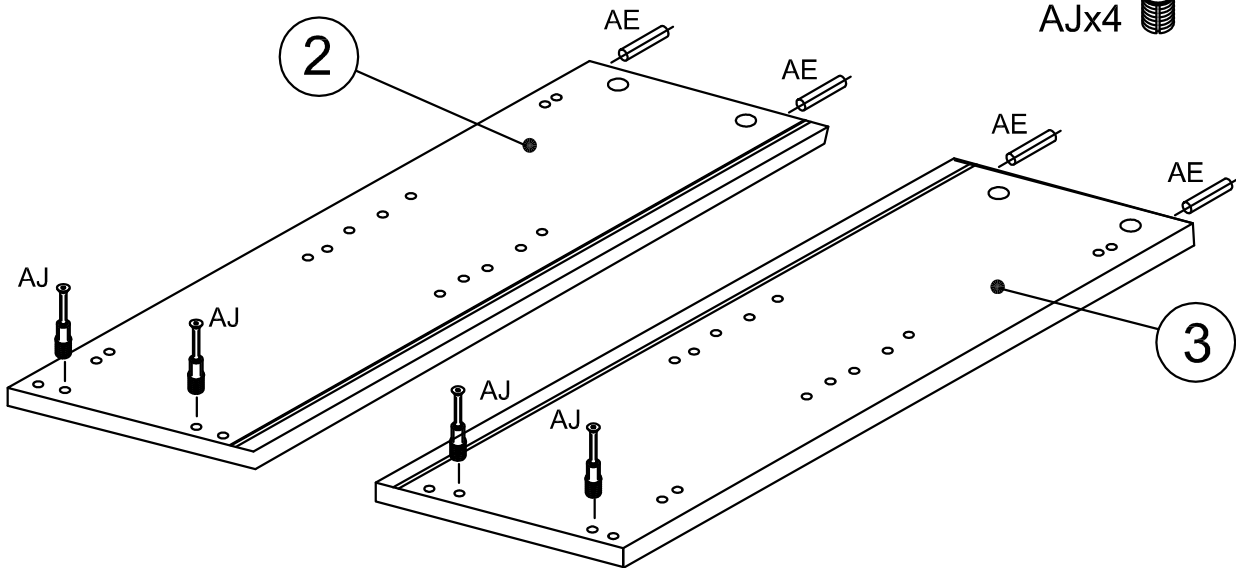
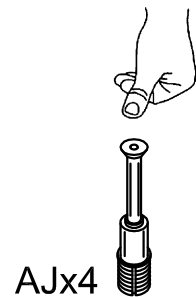
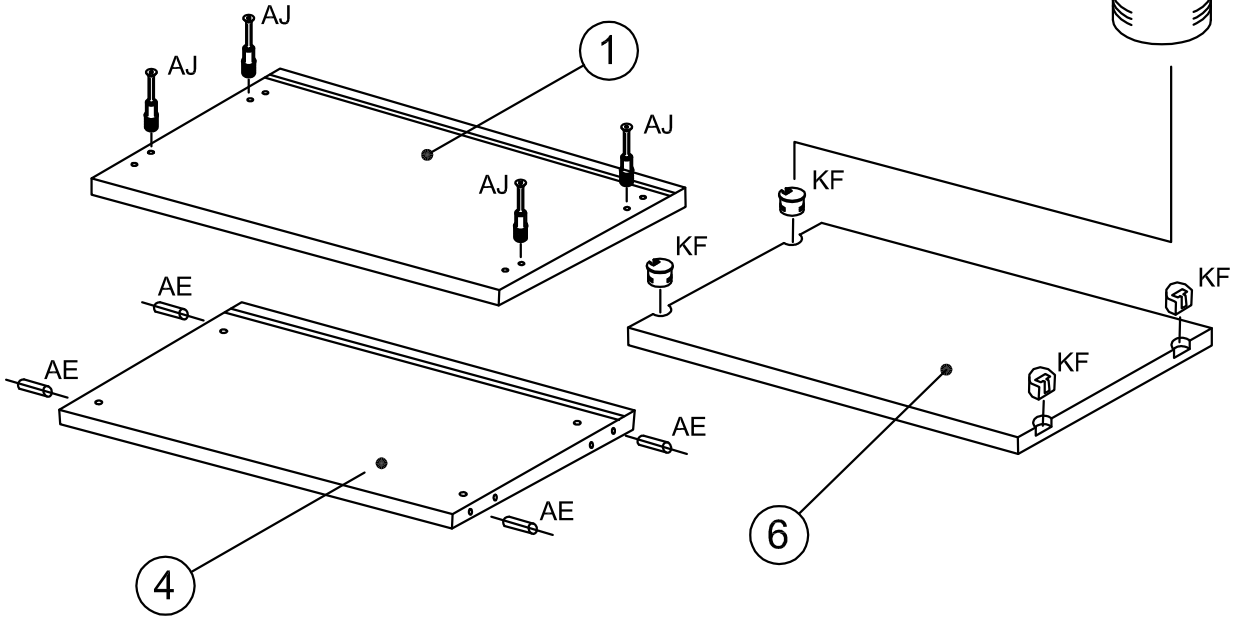
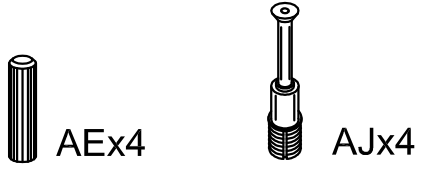


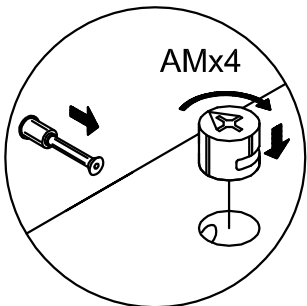
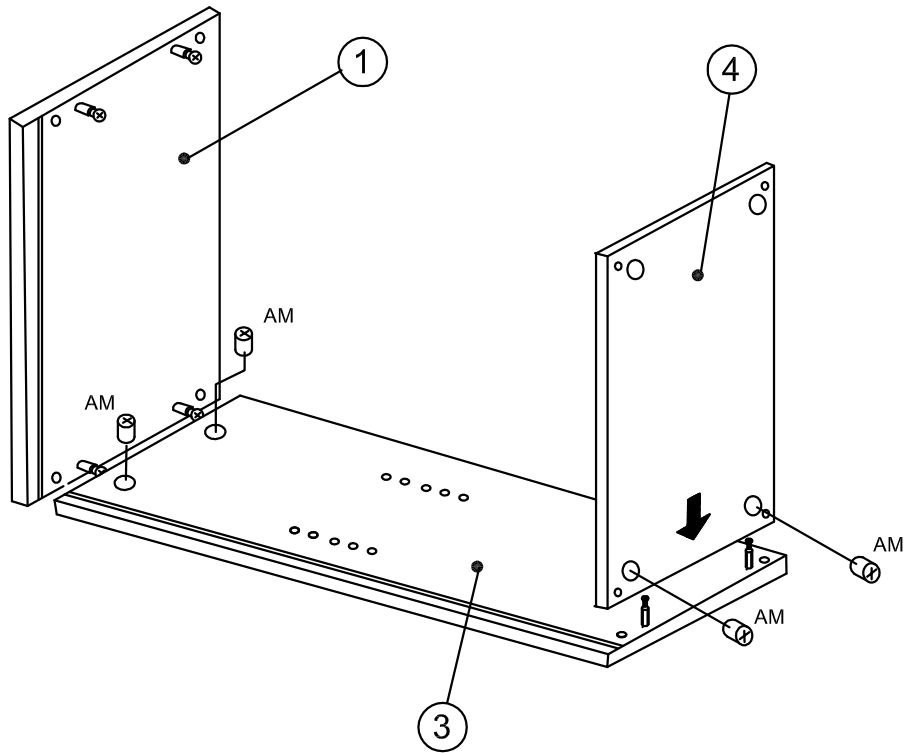
## 1



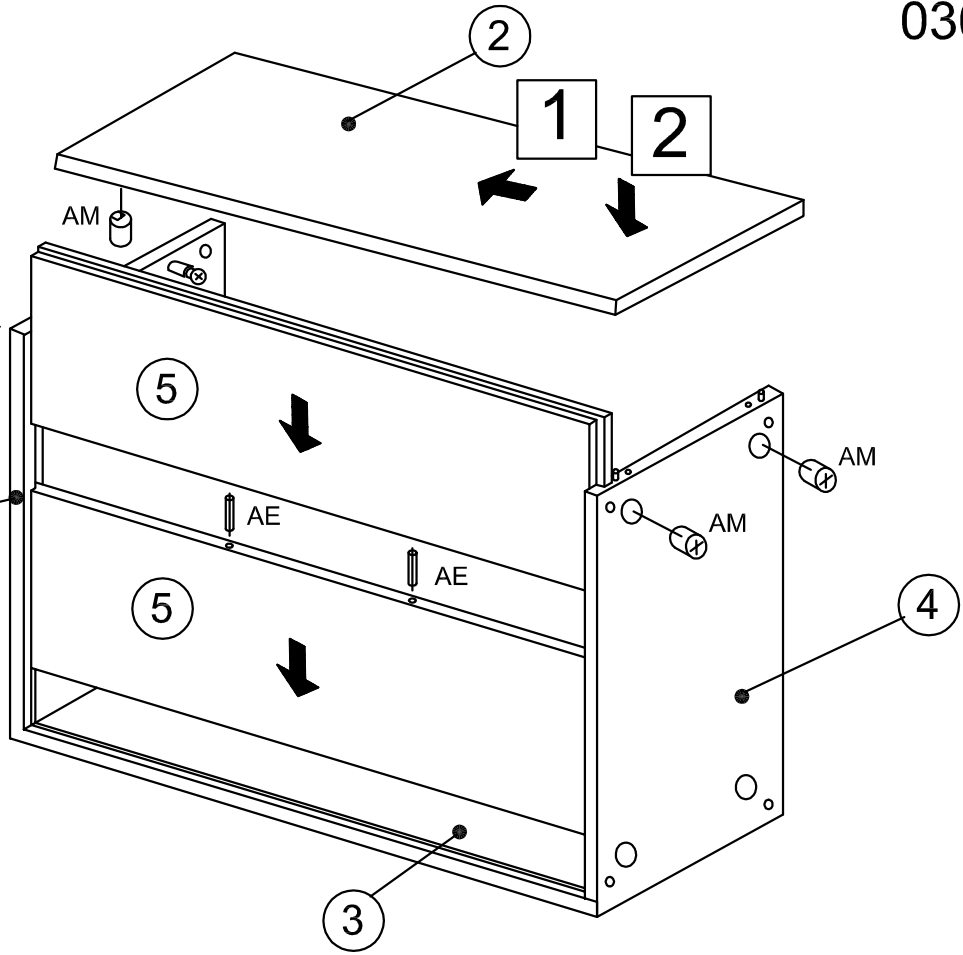
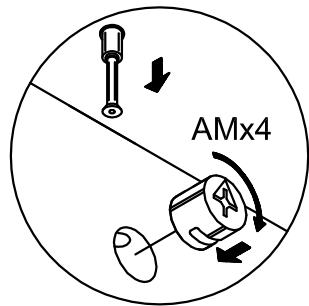
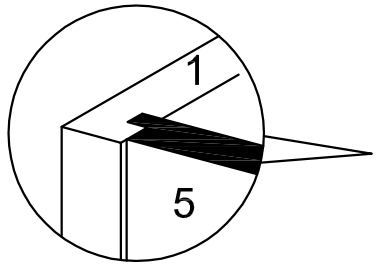
2



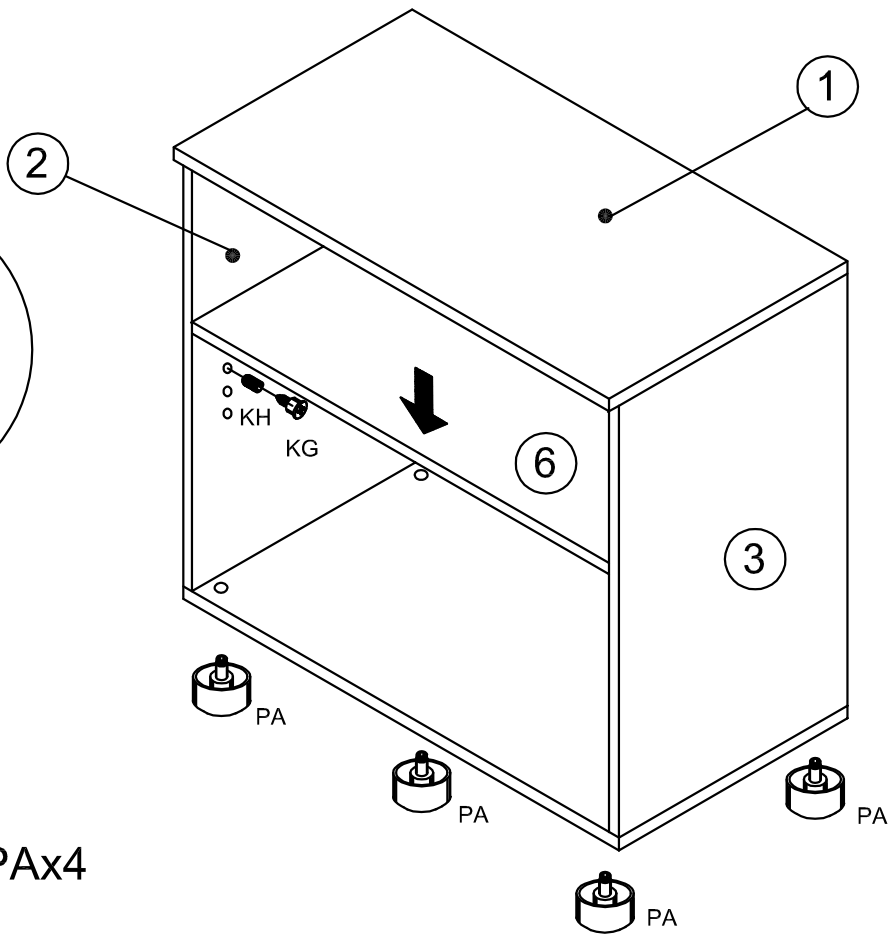
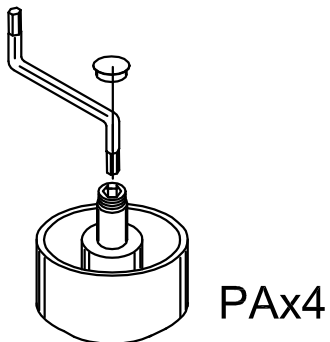
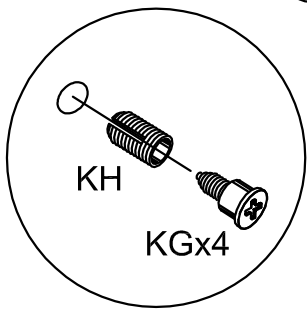
3



4



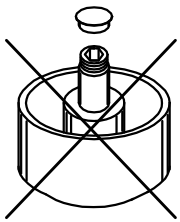
5



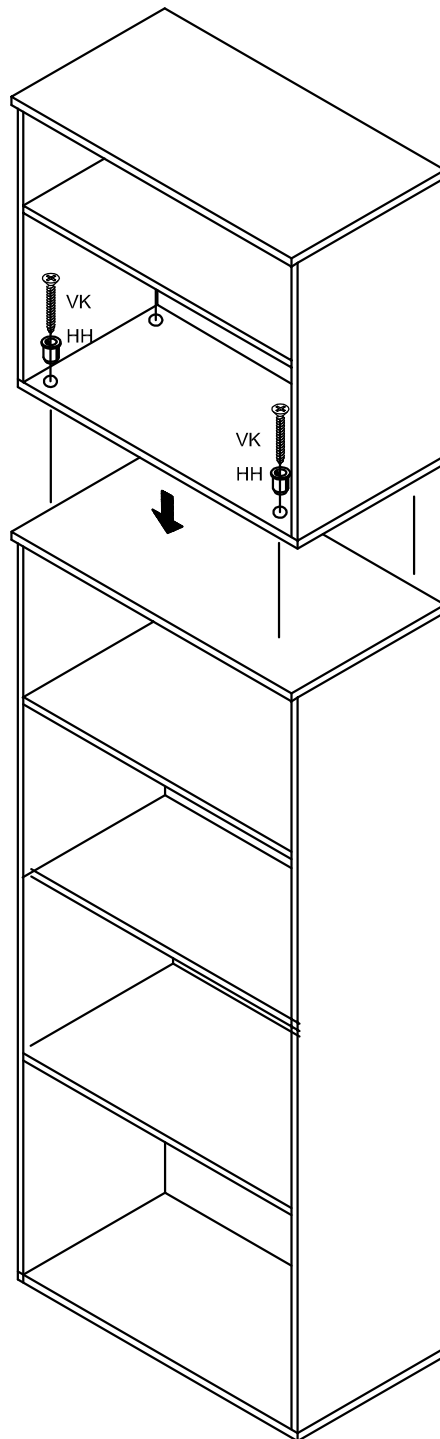
**6**

F	OPTION
GB	OPTION
I	OPZIONE
E	OPCIÓN
D	OPTION
P	OPÇÃO
NL	OPTIE

030



030

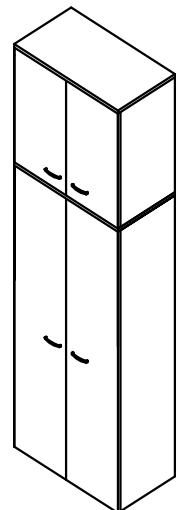
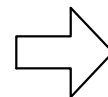


VKx4



HHx4

038/39

**ENTRETIEN**

CLEANING  
UNTERHALTUNG  
GESPREK

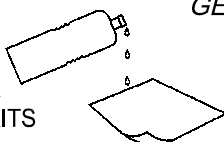


In presenza di tracce di colla si consiglia di pulire con un panno imbevuto con alcool denaturato.



Pour éliminer éventuelles traces de colle sur le plateau utiliser un torchon imbibé d'alcool.

ALCOOL A BRULER  
METHYLATED SPIRITS  
BRENNSPIRITUS  
BRANDSPIRITUS



CHIFFON DOUX  
SOFT RAG  
LAPPEN  
ZACHTE DOEK