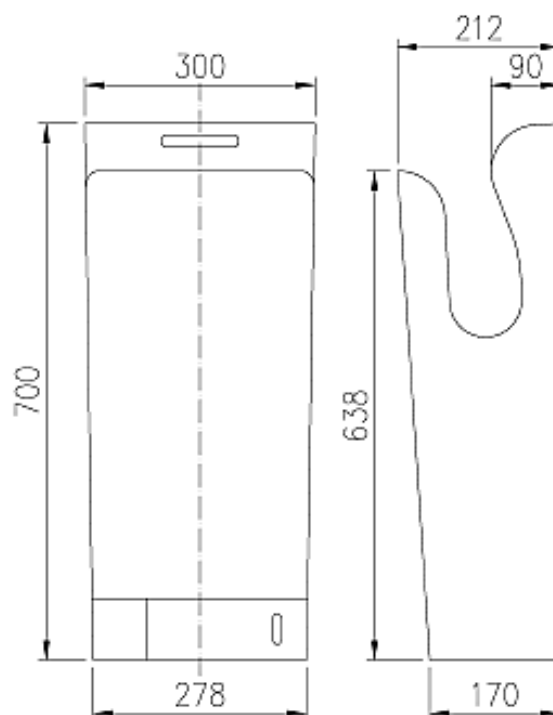


SPEED MAX 550

ASCIUGAMANI ELETTRICO AUTOMATICO AD ARIA CALDA



GAMMA

SM550 (b)	Abs bianco	SM550 (s)	Abs silver
-----------	------------	-----------	------------

VOCE CAPITOLATO

Asciugamani elettrico ad aria con azionamento a fotocellula. Motore ad alta velocità tipo Jet System Brushless (senza spazzole) con interruttore di velocità High/Low, interruttore di servizio per funzionamento con aria fredda/calda e interruttore di alimentazione ON/OFF. Nella parte inferiore nascosta alla vista da uno sportello è presente una pratica vaschetta raccogli gocce estraibile, così come il filtro aria EPA.

Coperchio in ABS autoestinguente.

Dotato di sensore automatico di temperatura che regola l'inserimento della resistenza elettrica per il riscaldamento del flusso d'aria solo nel caso in cui la temperatura ambiente scenda sotto i 25°C ottenendo un considerevole risparmio energetico.

Sistema antivandalò di spegnimento automatico dopo 25 secondi di funzionamento continuo. Tempo di asciugatura medio: 7-10". Grado di protezione contro l'inserimento di corpi estranei e contro l'acqua IP24. Tensione di esercizio: 220/240 V.

Frequenza di rete: 50/60 Hz. Assorbimento totale da un min 650-850W ad un max di 1650-2050W. Classe di isolamento = Classe I. Sistema di chiusura con viti.

L'apparecchio monta 3 lampade UV gamma ultravioletta, viene abbattuta la carica batterica (lunghezza d'onda della luce emessa pari a 395 nm); per definizione il modulo UVA opera ad una frequenza compresa tra 315/400 nm.

ASCIUGAMANI ELETTRICO AD ARIA CALDA
CARATTERISTICHE TECNICHE

	SM550
azionamento	seniore
materiale coperchio	abs
trattamento superficie	bianco / silver
Classe di isolamento	classe I
gradi di protezione	IP24
tensione di alimentazione	220/240V
frequenza di rete	50/60 Hz
potenza motore	700 W
resistenza	1150 W
assorbimento totale max	1650-2050 W
assorbimento totale min	650-850W
velocità uscita aria fissa	342 km/h
Assorbimento max ad asciugatura	0.0051KW/h 0.0019KW/h (resistenza off)
*tempo di asciugatura medio	7-10 "
rumorosità	70 dB
filtro aria	epa
Temperature aria	20-40°C Regolazione automatica della temperatura con la temperatura ambiente
ingombro apparecchio (mm)	700x300x215
dispositivo uv	si
peso	9.5 Kg

**Motore ad alta
velocità
Jet System**


* questo dato può variare in base all'area geografica in cui è installato e da caratteristiche ambientali differenti dal luogo di produzione


Controllo digitale

Vaschetta raccogli gocce

Filtro EPA

**Interruttore
on/off
Resistenza e
velocità**

Zona asciugatura
INSTALLAZIONE

Fissaggio a parete (vedi manuale istruzioni).

ATTENZIONE: se ci sono oggetti al di sotto dell'asciugamani, come ad esempio il piano lavabo, la distanza tra essi e la macchina deve essere almeno 400mm.

PULIZIA

Detergere con panno umido. Utilizzare detersivi neutri non abrasivi e senza solventi.

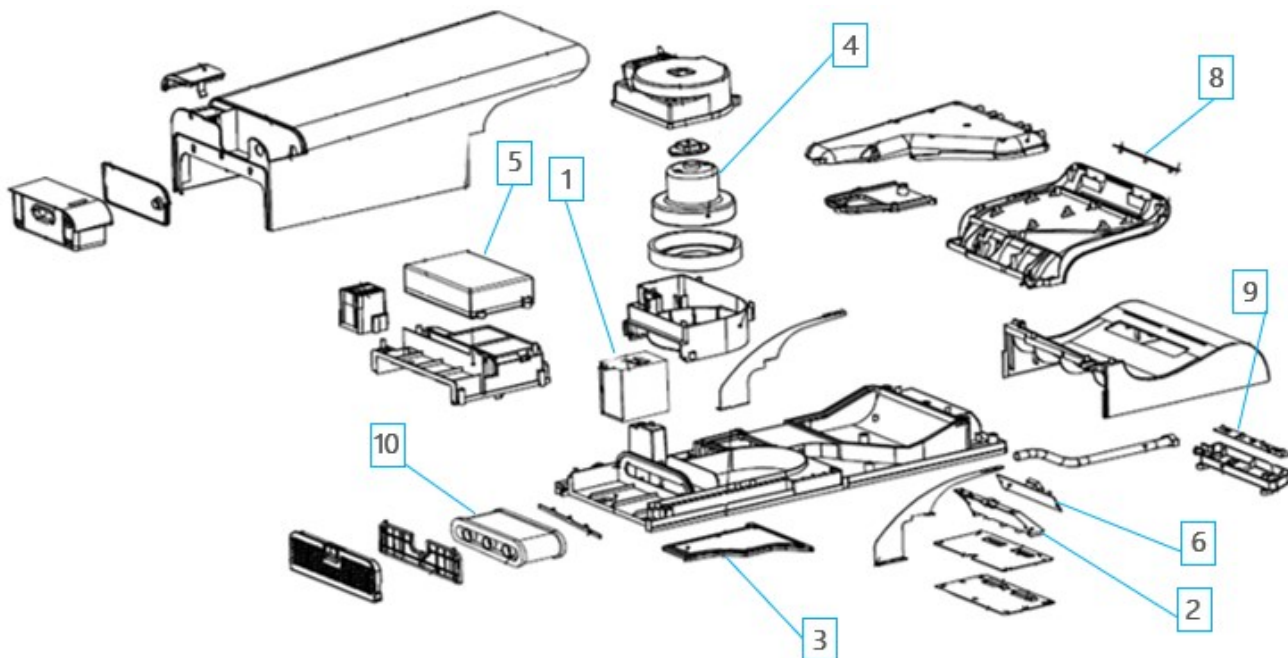
IMBALLO SINGOLO SCATOLA CARTONE

Peso: 11.2 Kg. (ingombro imballo 745x355x275)

SPEED MAX 550

ASCIUGAMANI ELETTRICO AD ARIA CALDA

RICAMBI



1	SMR550-121	RESISTENZA SPEED-MAX 550
2	SMR550-122	MOTORE SPEED-MAX 550
3	SMR550-155	SCHEDA ELETTRONICA
4	SMR550-156	SCHEDA FOTOSOCCORE
5	SMR550-500	FILTRO EPA

IMBALLO E DOTAZIONI

N°1	Unita principale (ASCIUGATORE)
N°4	Tasselli plastici per fissaggio a parete
N°4	Viti in acciaio per fissaggio a parete
N°1	Chiave speciale per smontaggio/montaggio coperchio
N°1	Istruzioni di installazione



AVVERTENZE PER IL CORRETTO SMALTIMENTO DEL PRODOTTO AI SENSI DELLA DIRETTIVA EUROPEA 2002/96/EC.

Alla fine della sua vita utile il prodotto non deve essere smaltito insieme ai rifiuti urbani. Può essere consegnato presso gli appositi centri di raccolta differenziata predisposti dalle amministrazioni comunali, oppure presso i rivenditori che forniscono questo servizio. Smaltire separatamente un elettrodomestico consente di evitare possibili conseguenze negative per l'ambiente e per la salute derivanti da un suo smaltimento inadeguato e permette di recuperare i materiali di cui è composto al fine di ottenere un importante risparmio di energia e di risorse.