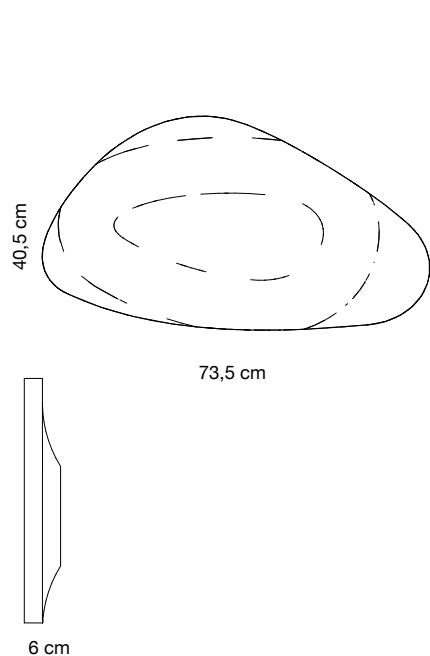


CLIMBING

design **Raffaello Manzoni**
Snowcustom Technology by Caimi Brevetti



Colore
Colour



Codice/Code

7CLM1-300



7CLM1-302



7CLM1-311

Colore
Colour



Codice/Code

7CLM1-312

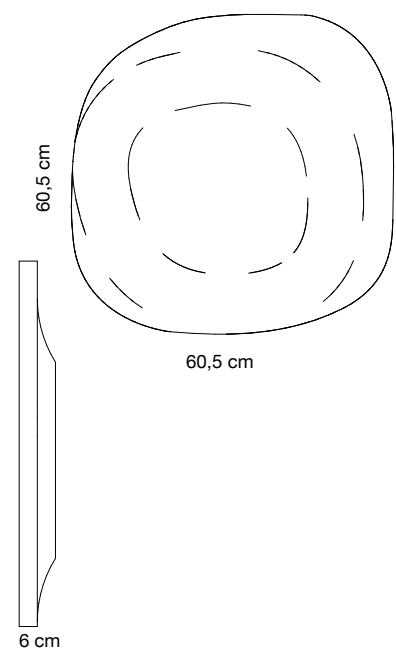


7CLM1-313



7CLM1-309

Pannello con imbottitura interna in poliesteri a densità variabile, rivestimento esterno in tessuto Snowsound-Fiber Textiles 3 Melange. **Compresi attacchi a parete magnetici.**



Colore
Colour



Codice/Code

7CLM2-300



7CLM2-302



7CLM2-311

Colore
Colour



Codice/Code

7CLM2-312

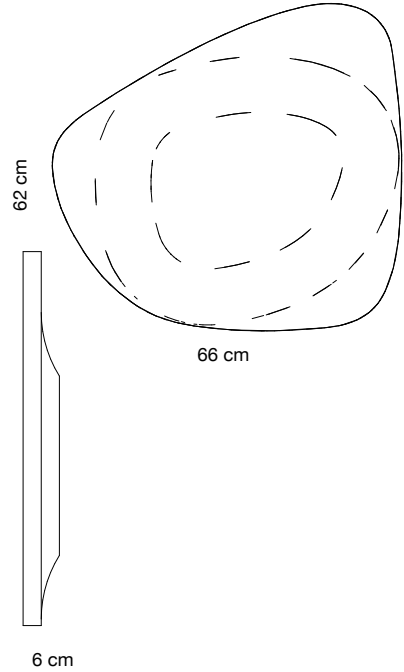


7CLM2-313

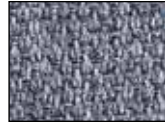


7CLM2-309

Pannello con imbottitura interna in poliesteri a densità variabile, rivestimento esterno in tessuto Snowsound-Fiber Textiles 3 Melange. **Compresi attacchi a parete magnetici.**



Colore
Colour



Codice/Code
7CLM3-300



Codice/Code
7CLM3-302



Codice/Code
7CLM3-311

Colore
Colour



Codice/Code
7CLM3-312



Codice/Code
7CLM3-313



Codice/Code
7CLM3-309

Pannello con imbottitura interna in poliesteri a densità variabile, rivestimento esterno in tessuto Snowsound-Fiber Textiles 3 Melange.
Compresi attacchi a parete magnetici.

