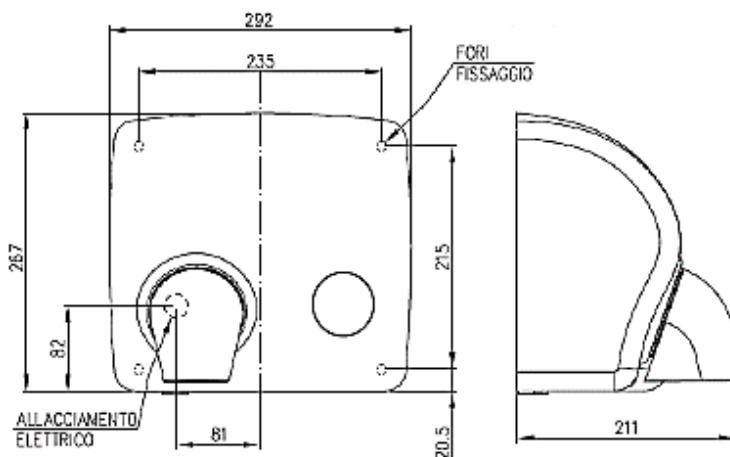


# MG88P

## ASCIUGAMANI ELETTRICO AD ARIA CALDA (pulsante)



### GAMMA

|                   |                        |                   |                        |
|-------------------|------------------------|-------------------|------------------------|
| MG88P (b) LEM 250 | Porcellanato bianco    | MG88P (b) LEM 450 | Porcellanato bianco    |
| MG88P (a) LEM 250 | Porcellanato antracite | MG88P (a) LEM 450 | Porcellanato antracite |
| MG88P (l) LEM 250 | Inox lucido            | MG88P (l) LEM 450 | Inox lucido            |
| MG88P (s) LEM 250 | Inox satinato          | MG88P (s) LEM 450 | Inox satinato          |

### VOCE CAPITOLATO

Asciugamani elettrico ad aria calda a elevate prestazioni e ingombro ridotto con azionamento a pulsante, munito di bocchetta erogazione aria orientabile (versione opzionale con bocchetta fissa). Corpo macchina a disegno semplice per una rapida pulizia ed esecuzione antifurto e antivandalo in alluminio con aste di chiusura in acciaio inox AISI 304. Coperchio in acciaio al carbonio con trattamento anti-writer per le versioni bianco porcellanato e antracite, o in acciaio inox AISI 304 in finitura lucida o satinata. Gruppo motore a elevate prestazioni e lunga durata con termo-protettore a riarmo automatico e con sistema LEM brevettato che consente una facile e rapida manutenzione. Disponibile nelle versioni con potenza motore 250 W (MG88A LEM 250) e con potenza motore 450 W (MG88A LEM 450). Tempo di asciugatura medio: 21" per la versione LEM 250 e 17" per la versione LEM 450. Sistema di chiusura antifurto e di sicurezza con viti e boccole speciali. Sistema di sicurezza con protezione salvamotore con funzione di blocco. Tensione di esercizio: 220/240 V. Frequenza di rete: 50/60 Hz. Assorbimento totale pari a 2250 W per la versione LEM 250 e 1950 W per la versione LEM 450. Classe di isolamento = Classe I. Grado di protezione contro l'inserimento di corpi estranei e contro l'acqua IP 21 (IP 23 nella versione opzionale con bocchetta erogazione aria bloccata). Involucro in materiale ignifugo Classe V0. Consumo massimo per asciugatura pari a 0.02 KW/h (versione LEM 250) e 0.01 KW/h (versione LEM 450).

# MG88P

## ASCIUGAMANI ELETTRICO AD ARIA CALDA (pulsante)

### CARATTERISTICHE TECNICHE

|                                 | MG88P LEM 250   | MG88P LEM 450   |
|---------------------------------|---|---|
| azionamento                     | pulsante  | pulsante  |
| materiale coperchio             | acciaio inox AISI 30 4/ acciaio al carbonio           | acciaio inox AISI 304 / acciaio al carbonio           |
| trattamento superficie          | lucido / satinato / porcellanato                      | lucido / satinato / porcellanato                      |
| Classe di isolamento            | classe I  | classe I  |
| gradi di protezione             | IP21 (IP23 versione opzionale con bocchetta bloccata) | IP21 (IP23 versione opzionale con bocchetta bloccata) |
| tensione di alimentazione       | 220/240V  | 220/240V  |
| frequenza di rete               | 50/60 Hz  | 50/60 Hz  |
| potenza motore                  | 250 W   | 450 W   |
| resistenza                      | 2000 W  | 1500 W  |
| assorbimento totale             | 2250 W  | 1950 W  |
| consumo max ad asciugatura      | 0.02 KW/h   | 0.01 KW/h   |
| velocità uscita aria regolabile | 105 km/h  | 160 km/h  |
| portata aria                    | 258 m <sup>3</sup> /h                                 | 450 m <sup>3</sup> /h                                 |
| tempo di asciugatura medio      | 21''  | 17''  |
| rumorosità [a 1 mt]             | 76.2 dB   | 85 dB   |
| ingombro apparecchio (mm)       | 292x267x211   | 292x267x211   |
| peso modello                    | 7.2 Kg  | 7.18 Kg   |

### INSTALLAZIONE

Fissaggio a parete tramite apposito kit in dotazione.

### PULIZIA

Detergere con panno umido. Utilizzare detersivi neutri non abrasivi e senza solventi.

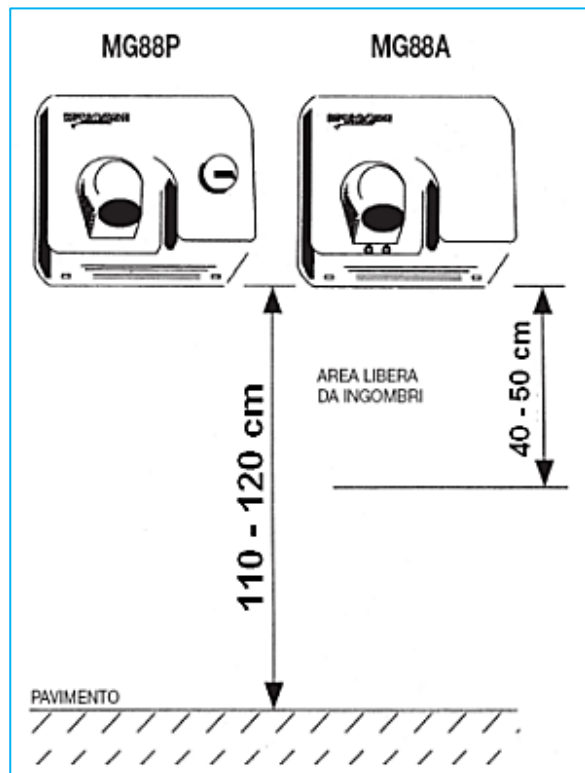
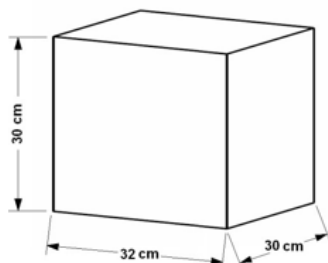
### IMBALLO SINGOLO

Peso: 8kg

### IMBALLO SU PALLET

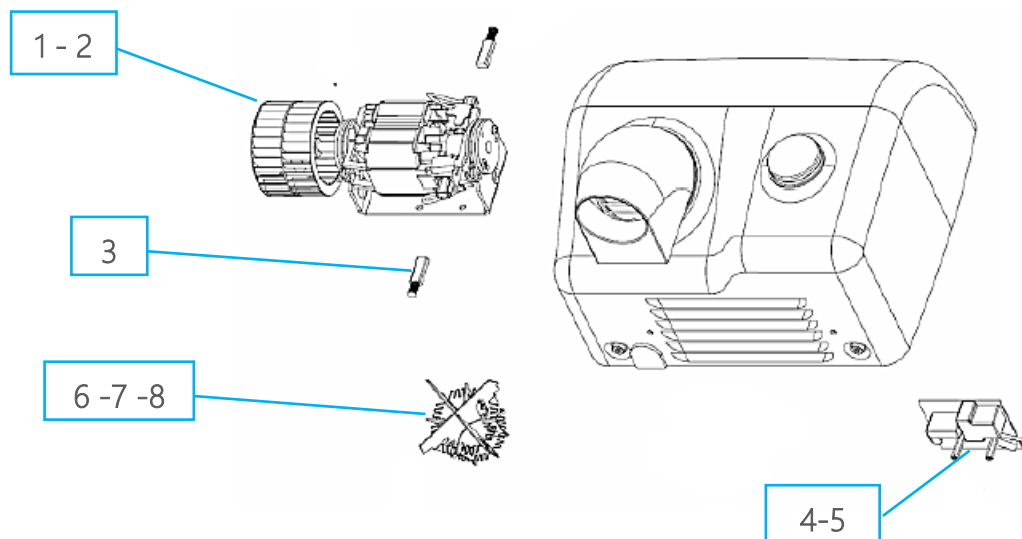
Ingombro: 80x120 H=195 cm

n.48 pezzi per pallet, peso: kg 407.



## ASCIUGAMANI ELETTRICO AD ARIA CALDA (pulsante)

### RICAMBI CONSIGLIATI



|   |          |   |
|---|----------|---|
| 1 | MGR253   | Kit LEM motore elettrico 230V 250W                |
| 2 | MGR254   | Kit LEM motore elettrico 230V 450W                |
| 3 | MGR174A  | Coppia spazzole motore elettrico                  |
| 4 | MGR226   | Timer elettronico 36 sec. (MOTORE 250W)           |
| 5 | MGR226B  | Timer elettronico 24 sec. (MOTORE 450W)           |
| 6 | MGR121P2 | Resistenza elettrica 1500W (MOTORE 450W)          |
| 7 | MGR121P4 | Resistenza elettrica 1000W (OPZIONABILE 250-450W) |
| 8 | MGR121A3 | Resistenza elettrica 2000W (MOTORE 250W)          |
| 9 | MGR145   | Chiocciola LEM                                    |

### IMBALLO E DOTAZIONI

|     |   |
|-----|---|
| N°1 | Unita principale (ASCIUGATORE)                                      |
| N°4 | Tasselli plastici per fissaggio a parete                            |
| N°4 | Viti in acciaio per fissaggio a parete                              |
| N°1 | Chiave speciale per smontaggio/montaggio coperchio                  |
| N°1 | Pressacavo M20  |
| N°1 | Istruzioni di installazione con certificato di collaudo individuale |



AVVERTENZE PER IL CORRETTO SMALTIMENTO DEL PRODOTTO AI SENSI DELLA DIRETTIVA EUROPEA 2002/96/EC.

Alla fine della sua vita utile il prodotto non deve essere smaltito insieme ai rifiuti urbani. Può essere consegnato presso gli appositi centri di raccolta differenziata predisposti dalle amministrazioni comunali, oppure presso i rivenditori che forniscono questo servizio. Smaltire separatamente un elettrodomestico consente di evitare possibili conseguenze negative per l'ambiente e per la salute derivanti da un suo smaltimento inadeguato e permette di recuperare i materiali di cui è composto al fine di ottenere un importante risparmio di energia e di risorse.