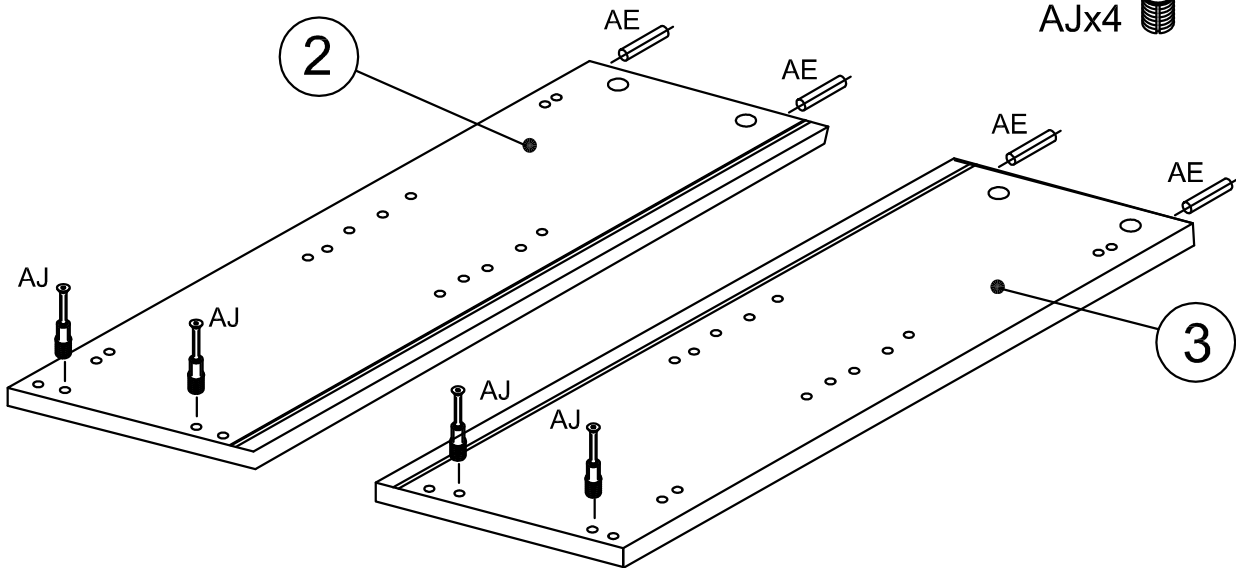
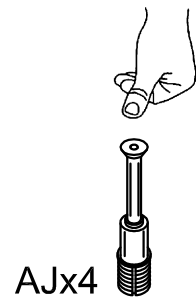
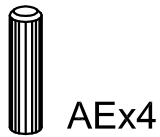
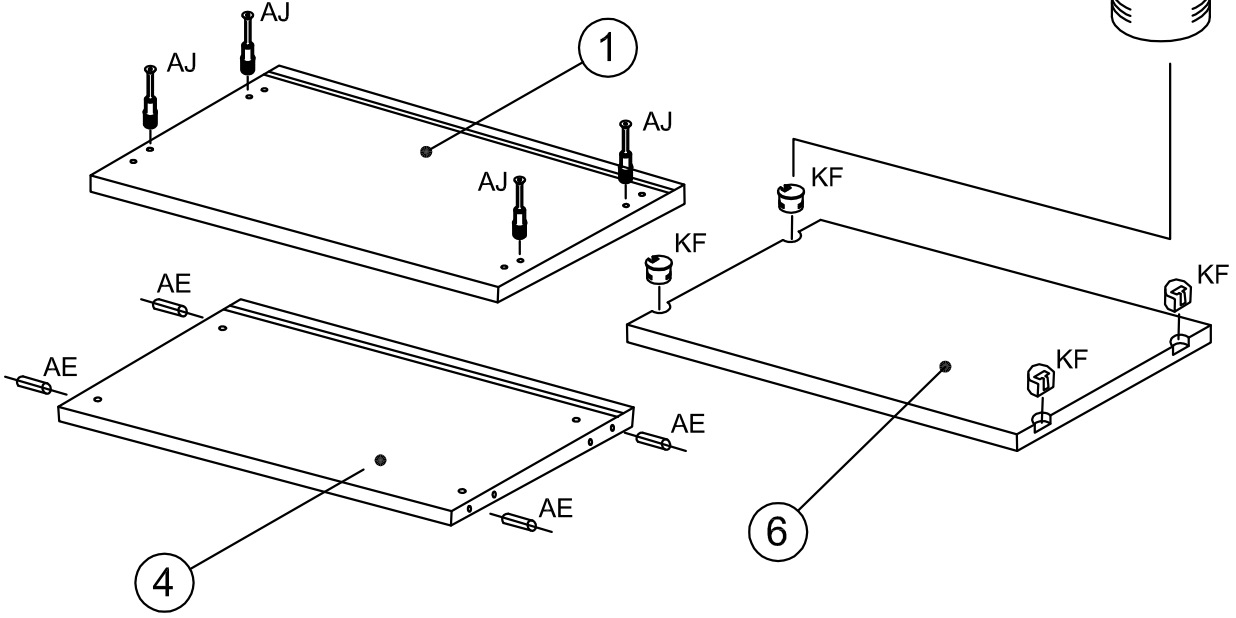
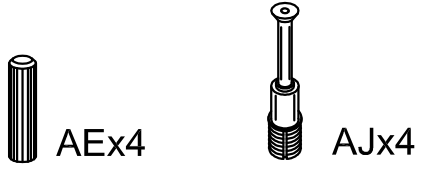


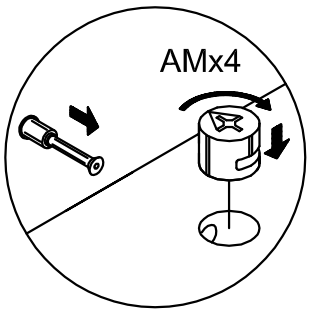
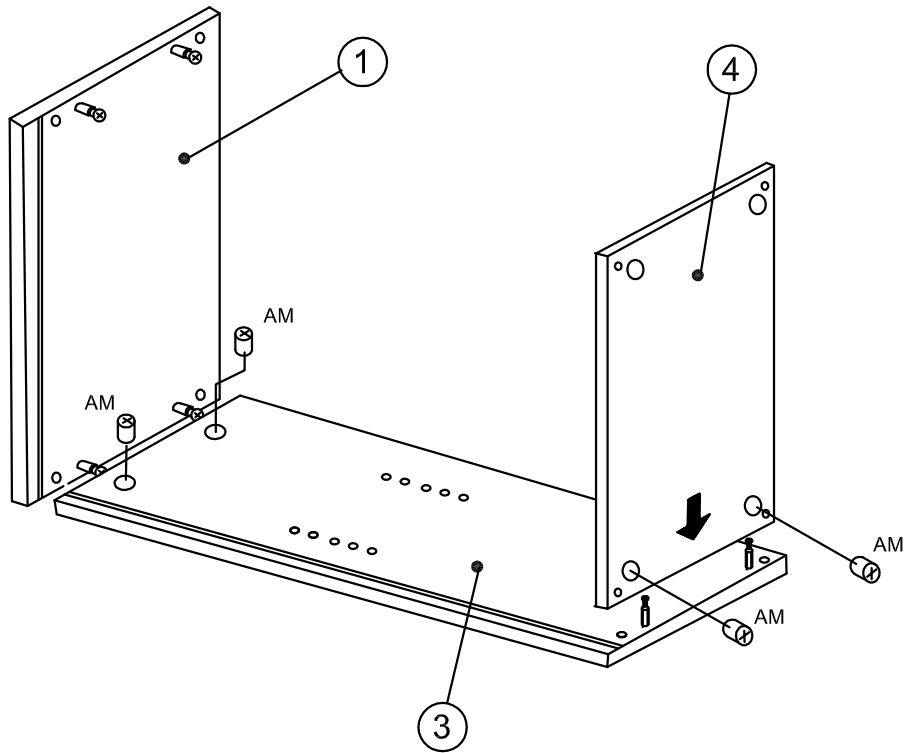
1



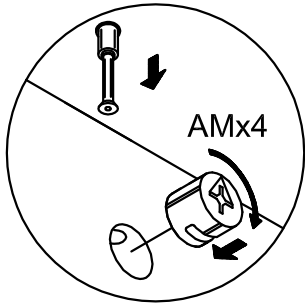
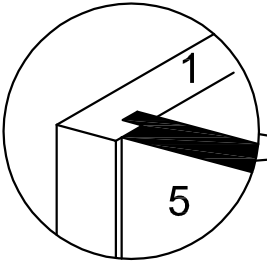
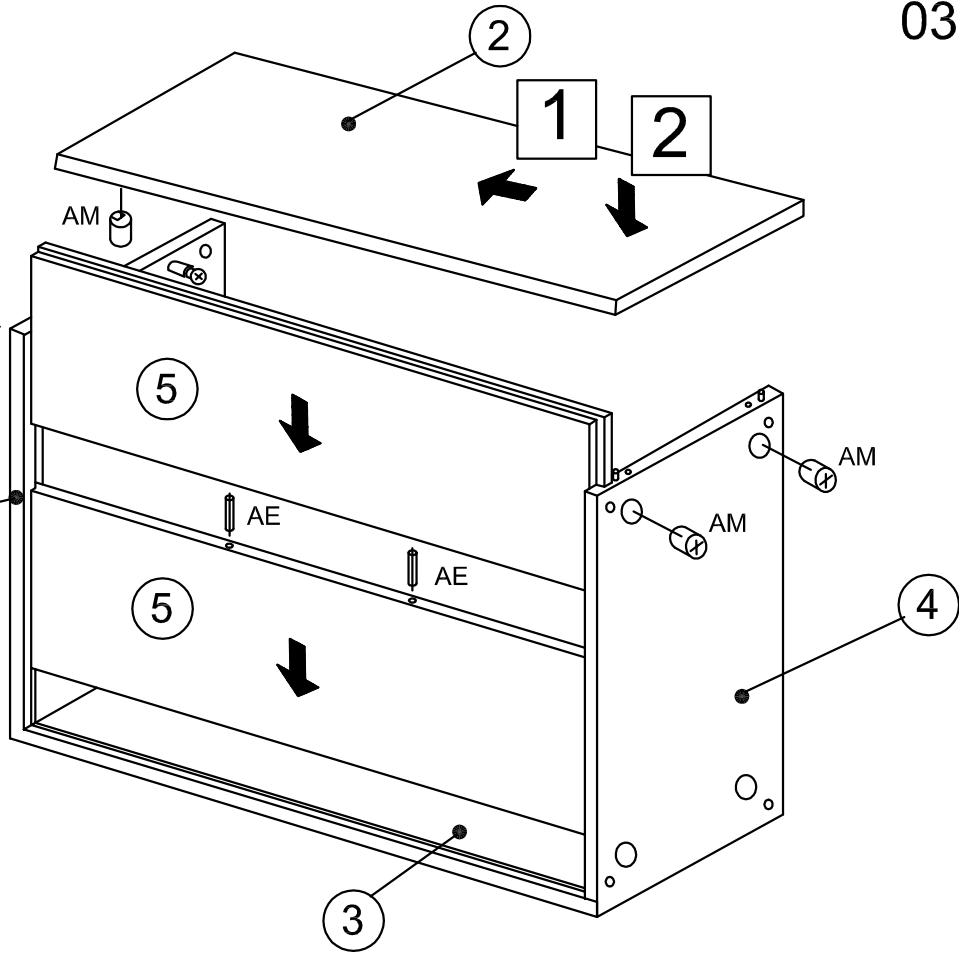
2



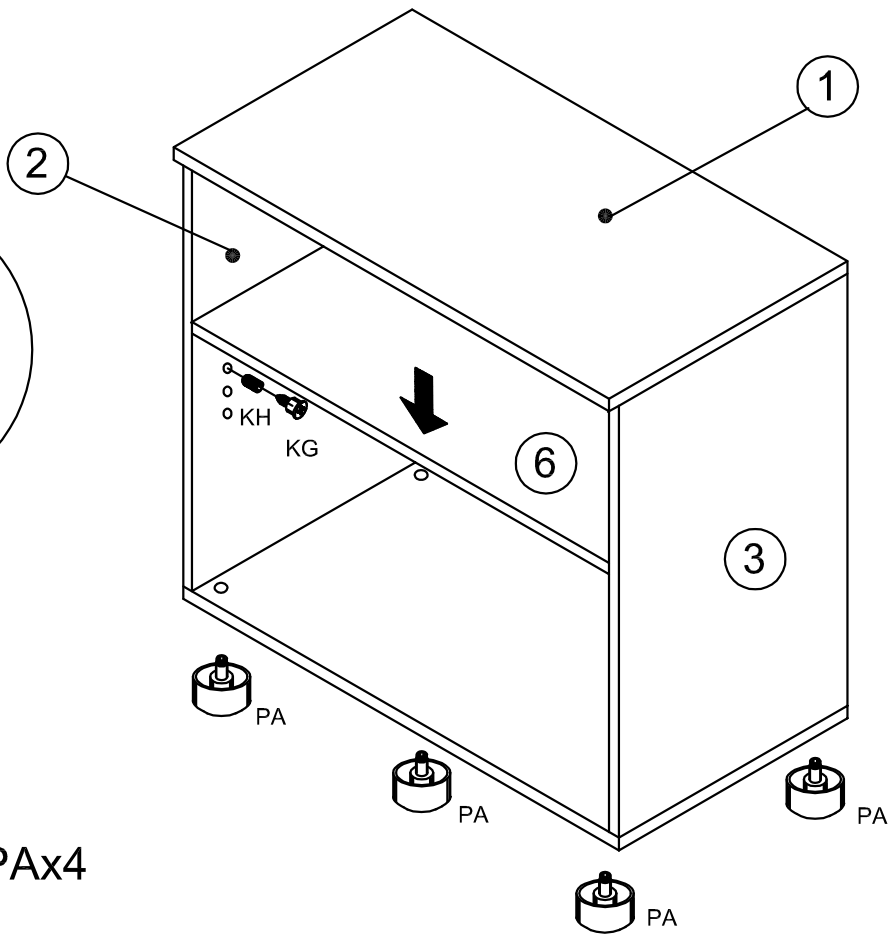
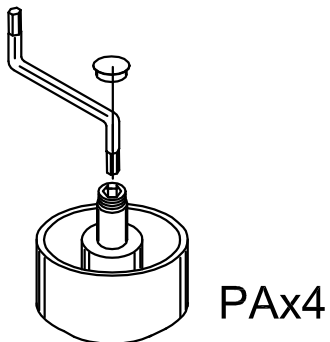
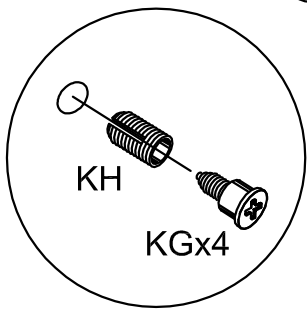
3



4



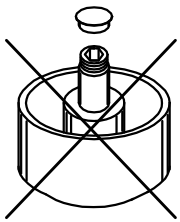
5



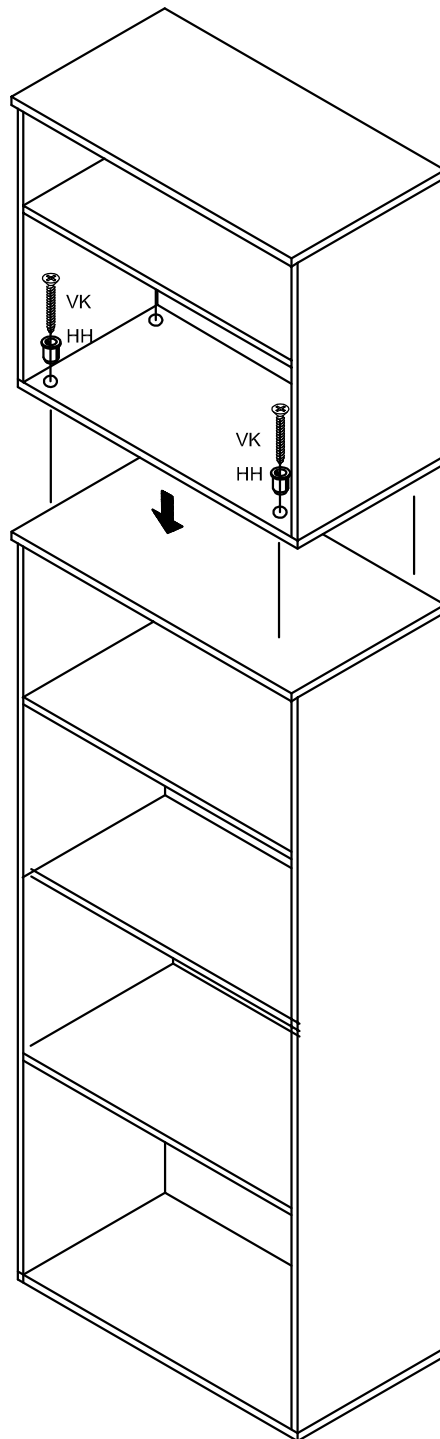
6

F	OPTION
GB	OPTION
I	OPZIONE
E	OPCIÓN
D	OPTION
P	OPÇÃO
NL	OPTIE

030



030

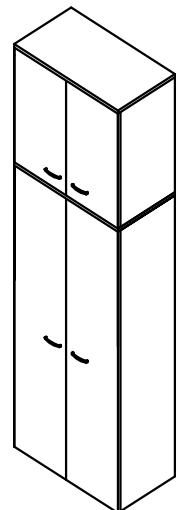
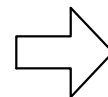


VKx4



HHx4

038/39

**ENTRETIEN**

CLEANING
UNTERHALTUNG
GESPREK

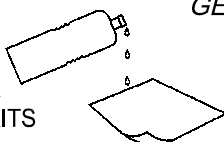


In presenza di tracce di colla si consiglia di pulire con un panno imbevuto con alcool denaturato.



Pour éliminer éventuelles traces de colle sur le plateau utiliser un torchon imbibé d'alcool.

ALCOOL A BRULER
METHYLATED SPIRITS
BRENNSPIRITUS
BRANDSPIRITUS



CHIFFON DOUX
SOFT RAG
LAPPEN
ZACHTE DOEK