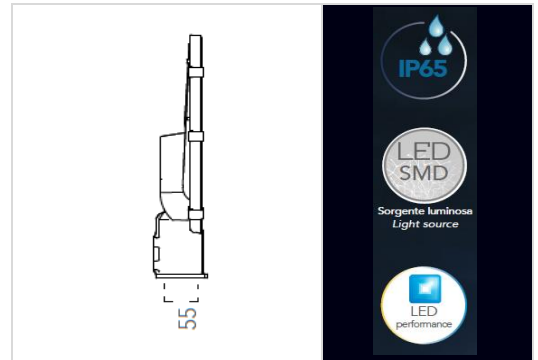
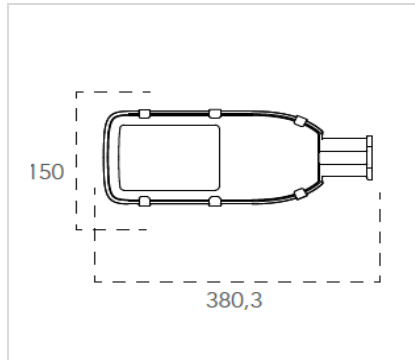




Faro stradale LED integrato struttura in alluminio pressofuso e diffusore con lenti in materiale autoestinguente, antiurto, anti-UV
 Built-in LED street light die-cast aluminium body and lens in anti-UV, self-extinguishing shockproof material



CARATTERISTICHE PRINCIPALI DEL PRODOTTO
MAIN CHARACTERISTICS OF THE PRODUCT

DATI TECNICI DEL PRODOTTO
PRODUCT TECHNICAL DATA

DATI LOGISTICI DEL PRODOTTO
PRODUCT LOGISTIC DATA

Codice art. FanEurope FanEurope code	LED-HIGHWAY-50
Codice EAN Barcode	8031414877034
Brand di appartenenza Product brand	INTEC LIGHT
Tipologia Typology	Faro stradale LED
Materiale struttura Structure material	alluminio pressofuso
Colore struttura Structure color	ANTRACITE
Materiale diffusore Diffuser color	diffusore con lenti in materiale autoestinguente, antiurto, anti-UV
Colore diffusore Diffuser color	TRASPARENTE
Finitura del prodotto Finiture product	ANTRACITE
Colore particolari finiture Color details	ANTRACITE
Peso del prodotto Product weight	\
Foro Innesto palo Hole for pole	50mm / 60mm
Altezza prodotto Product Height	55 mm
Larghezza Ø prodotto Product Ø width	150 mm
Profondità prodotto Product depth	380,3 mm
Telecomando Remote control	\
Tipo di telecomando Type of remote control	\
Interruttore Switch	\
Colori disponibili Available colors	ANTRACITE

Attacco lampada Lampholder	LED SMD 50W INTEGRATO
Watt W	50W
Lumen Lm	6000 Lm
Kelvin K	4000K
Apertura fascio luminoso Light beam degree	135X80°
Resa cromatica CRI	>70
Fattore di potenza PF	PF 0,90
Dimmer	non dimmerabile
Volt V	220 - 240V
Hertz Hz	56 Hz
kWh/1000h	50.00
Classe energetica Energy class	D
Classe isolamento Insulation class	1
Grado protezione IP Degree protection IP	IP65
Grado IK Degree IK	IK06
Temperatura di esercizio + Exercise temperature	\
Durata ore Life time	30.000 h
On/off	>15.000 on/off
UGR	\
Driver (*Driver details)	\
*mA	\
*Input Watt / Volt	\
*Output Watt / Volt	\
N° lampadine Light bulbs number	LED SMD 50W INTEGRATO
Lampadine incluse Light bulbs included	LED SMD 50W INTEGRATO
Garanzia warranty	2 anni

Tipo di packaging Type of packaging	AVANA-BOX
Altezza single-box Single-box height	\
Larghezza single-box Single-box width	\
Profondità single-box Single-box depth	\
Peso single-box Single-box weight	\
Volume single-box CBM single-box	\
Altezza inner-box Inner-box height	\
Larghezza inner-box Inner-box width	\
Profondità inner-box Inner-box depth	\
Peso inner-box Inner-box weight	\
Quantità pz. single nell'inner-box Qty pcs single-box in the inner-box	\
Volume inner-box CBM Inner-box	\
Altezza master-box Master-box height	\
Larghezza master-box Master-box width	\
Profondità master-box Master-box depth	\
Peso master-box Master-box weight	\
Quantità pz. Inner-box in master-box qty pcs inner-box in master-box	\
Calcolo pezzi su pedana Calculation pieces on europallet	\
Volume master-box CBM Master-box	\
Nomenclatura doganale Customs nomenclature	\

