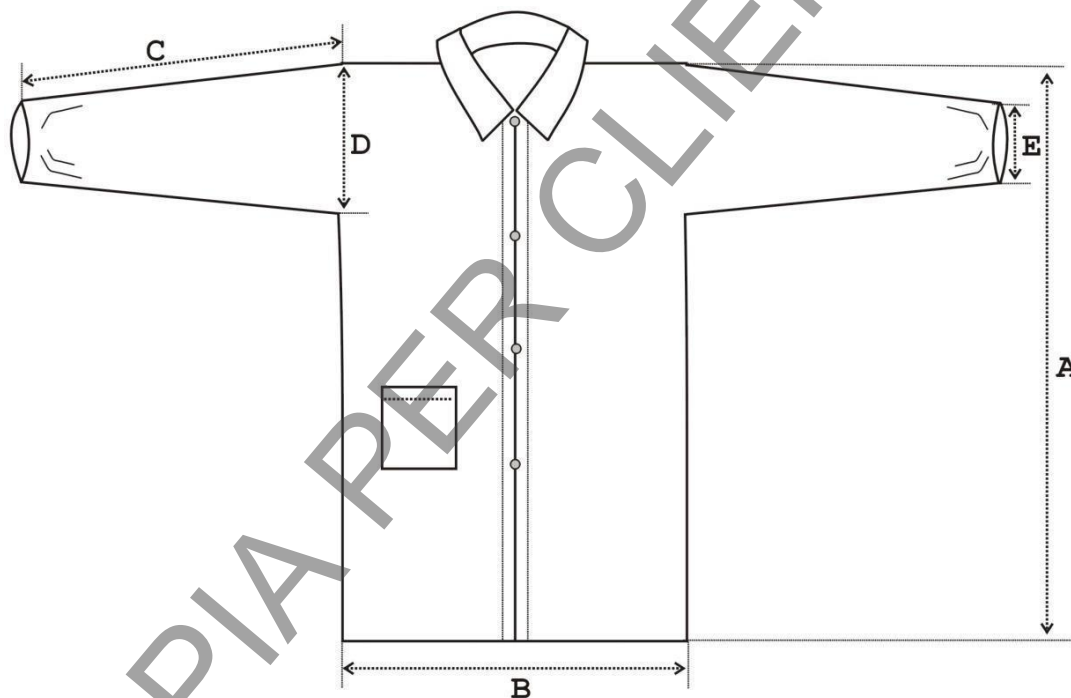


1.01 Nome Commerciale		<b>CAMICE LABORATORIO</b>		
		1.02 Prodotto Importato da		
		Bericah S.p.a.		
		1.03 Fabbricante / Distributore Italiano		
		Bericah S.p.a.		
		1.04 Paese di Provenienza		
		Paesi extra U.E.		
		1.05 Marcatura CE		
		La presente marcatura attesta la conformità del prodotto ai requisiti minimi di sicurezza stabiliti dal reg. U.E 2016/425, relativo ai dispositivi di protezione individuali (DPI), quali innocuità, ergonomia, comfort.		
		1.06 Attestazione CE		
		Disponibile a richiesta		
		1.07 Destinazione d'uso		
		Dispositivo di Protezione Individuale (D.P.I) di I categoria, solo per rischi minimi		
<b>COLORE BIANCO</b>				
1.08 Taglia		<b>L</b>	<b>XL</b>	<b>XXL</b>
1.09 Codice Articolo		<b>70170B</b>	<b>70171B</b>	<b>70172B</b>
1.10 Codice EAN confezione primaria		8024151808737	8024151808751	8024151808775
1.11 Codice EAN cartone		8024151808744	8024151808768	8024151808782
<b>COLORE AZZURRO</b>				
1.08 Taglia		<b>L</b>	<b>XL</b>	<b>XXL</b>
1.09 Codice Articolo		<b>70166B</b>	<b>70167B</b>	<b>70168B</b>
1.10 Codice EAN confezione primaria		8024151808799	8024151808829	8024151808843
1.11 Codice EAN cartone		8024151808805	8024151808812	8024151808836
1.12 Descrizione	Camice da laboratorio in TNT di polipropilene (30 gr/mq), traspirante e resistente, non sterile. Manica lunga e colletto. Elastico ai polsi. Chiusura con bottoni clip. Tasca interna. Disponibile nei colori BIANCO E AZZURRO.			
1.13 Utilizzo consigliato	Laboratori. Industria alimentare			
1.14 Materia Prima	Polipropilene TNT 30 gr/m <sup>2</sup> .Elastico			
1.15 Specifiche	Densità Cucitura: filo di cotone bianco 5-6 punti in 2 cm Errore di cucitura: meno di 2 consecutivamente Punti di ripasso: per 2 cm all'inizio ed alla fine della cucitura Aspetto della cucitura: liscio Ordito: meno di 1.5 cm			

**2. Proprietà Fisiche: taglia XL**

Riferimento	Dimensione	Tolleranza
A	100 cm	+/- 2cm
B	64 cm	+/- 2cm
C	58 cm	+/- 1cm
D	27 cm	+/- 1cm
E	8 cm	+/- 1cm



3 Confezione Primaria		4. Cartone	
3.01 Contenuto	n. 1 Camice;	4.01 Contenuto	50 buste (50 pezzi)
3.02 Dimensioni		4.02 Dimensioni	360 x 310 x 300 mm
3.03 Materiale	Busta Polietilene	4.03 Materiale	cartone ondulato WTL 180/TL 175 BF
3.04 Indicazioni per la Raccolta	PP 5	4.04 Indicazioni per la Raccolta	PAP 20

**6. Pittogrammi**

