

XCHANGE



CARATTERISTICHE TECNICHE

STRUTTURA

Telaio portante costituito da profili in alluminio estruso sezione 101x101mm con nodi strutturali ad aggancio rapido. Parti vetrate in lastra acustica singola o doppia registrabili tramite regolatori inseriti nei profili in alluminio estruso. Parti cieche realizzate con pannellatura doppia in conglomerato ligneo nobilitato melaminico sp.18mm con bordo ABS, in classe 2 di reazione al fuoco. La parte interna può essere allestita anche con pannello acustico rivestito in tessuto. La struttura regolabile del modulo cieco è realizzata in tubolare metallico profilato con tripla cremagliera per l'aggancio dei tamponamenti e degli accessori. Le parti perimetrali sono isolate da guarnizioni coestruse in PVC.

Finiture:



PARETE VETRATA

Vetro stratificato ad isolamento acustico sp. 12,76 mm composto da due lastre di vetro unite tra loro da una pellicola di PVB, che agisce come ammortizzatore tra le due lastre di vetro e impedisce la vibrazione riducendo il problema della frequenza critica e di conseguenza le cadute alle alte frequenze.

Finiture:



PANNELLI CIECHI IN MELAMINICO

Realizzati in conglomerato ligneo sp. 18 mm, rivestito mediante carta decorativa impregnata in resina melaminica antigraffio e lavabile con bordi perimetrali in ABS antiurto sp. 1,5 mm in tinta. Densità del pannello: 670/730 kg/m³

Finiture:



PANNELLI CIECHI IN LEGNO IMPIALLACCIATO

Realizzati in conglomerato ligneo (mdf) spessore 18 mm, impiallacciati legno spessore 0,6 mm, con bordi perimetrali in legno spessore 1 mm, spigoli raggati 0,5 mm e verniciatura trasparente opaco a poro semiaperto. Densità del pannello: 720/790 kg/m³

Finiture:



PANNELLI CIECHI IN MELAMINICO LACCATO

Realizzati in conglomerato ligneo sp. 18 mm, con bordi perimetrali in ABS antiurto sp. 1,5 mm, verniciati in laccato opaco.
Densità del pannello: 670/730 kg/m³.

Finiture:



PANNELLI CIECHI IN TESSUTO FONOASSORBENTE

Disponibili solo per lato interno. Composti da un pannello in mdf sp. 3mm accoppiato a un materassino in materiale espanso fonoassorbente, rivestito in tessuto Trevira CS in vari colori. Struttura perimetrale composta da profili in alluminio.

Finiture:



COMPONIBILITÀ

CABINA ACUSTICA 3X2

Profili disponibili in:

- alluminio anodizzato (standard)
- verniciati grigio ombra
- verniciati RAL a scelta

Pannello superiore di chiusura in melaminico sp. 8mm

Barra LED ad incasso

Soffitto interno disponibile in:
- melaminico
- tessuto fonoassorbente

Modulo tecnico per parete in tessuto fonoassorbente

Pannelli interni disponibili in:
- melaminico
- melaminico laccato
- legno impiallacciato
- tessuto fonoassorbente

Pannelli esterni disponibili in:

- melaminico
- melaminico laccato
- legno impiallacciato

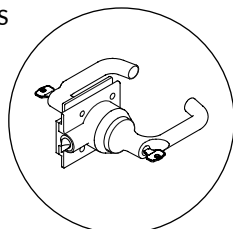
Porta vetro intelaiata singola o doppia lastra

Maniglia HCS o AGB con serratura

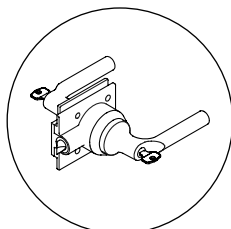
Vetro acustico singolo o doppia lastra

MANIGLIE

HCS

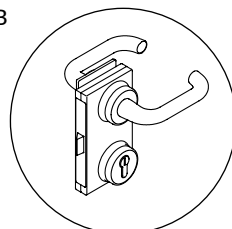


Paris

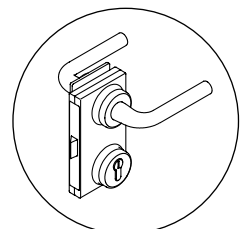


Bonn

AGB



Paris



Bonn

INFORMAZIONI IMPORTANTI

- Tutte le composizioni 1x1 devono avere almeno 1 lato cieco.
- Il sistema di ventilazione può essere tarato agendo sull'apposito regolatore posizionato sul soffitto.
- Il modulo in tessuto fonoassorbente è disponibile solo per i lati interni.
- La multipresa elettrica (opzionale) è disponibile solo per tratta pannello o tratta tessuto con modulo tecnico.



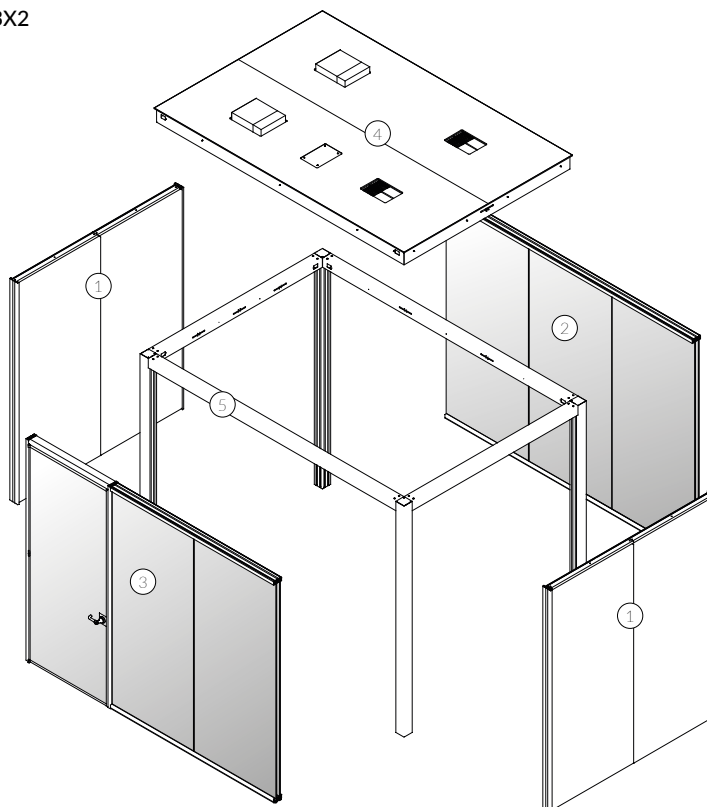
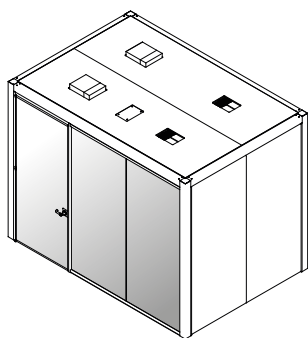
- Tutte le composizioni 2x1, 2x2, 3x2, 3x3, 3x4 devono avere almeno 1 lato cieco.
- Il sistema di ventilazione viene gestito tramite un display posizionato sul lato cieco all'interno della cabina; nel caso in cui l'unico lato cieco sia in tessuto fonoassorbente, è obbligatorio l'inserimento del modulo tecnico che ne consenta l'applicazione.
- Il modulo in tessuto fonoassorbente è disponibile solo per i lati interni.
- La multipresa elettrica (opzionale) è disponibile solo per tratta pannello o tratta tessuto con modulo tecnico.



ESPLOSI

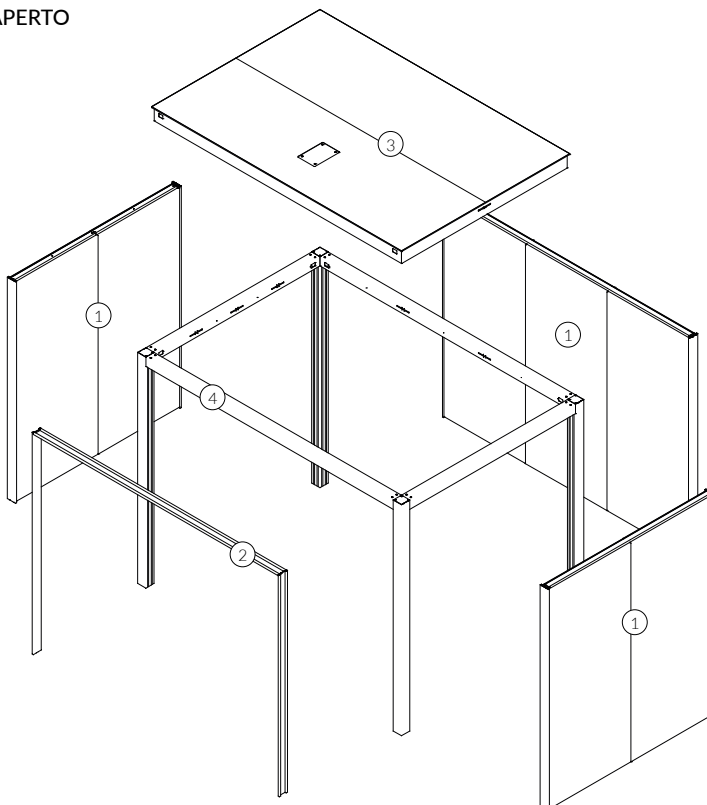
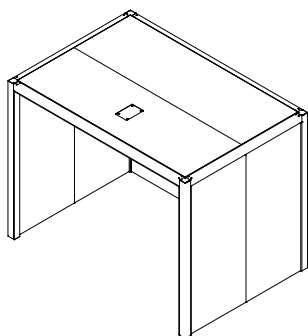
ESEMPIO DI COMPOSIZIONE CIECA E VETRATA 3X2

- ① Tratta cieca pannello verticale
- ② Tratta vetro
- ③ Tratta vetro porta sinistra
- ④ Soffitto con aerazione
- ⑤ Struttura portante in alluminio



ESEMPIO DI COMPOSIZIONE CIECA CON LATO APERTO

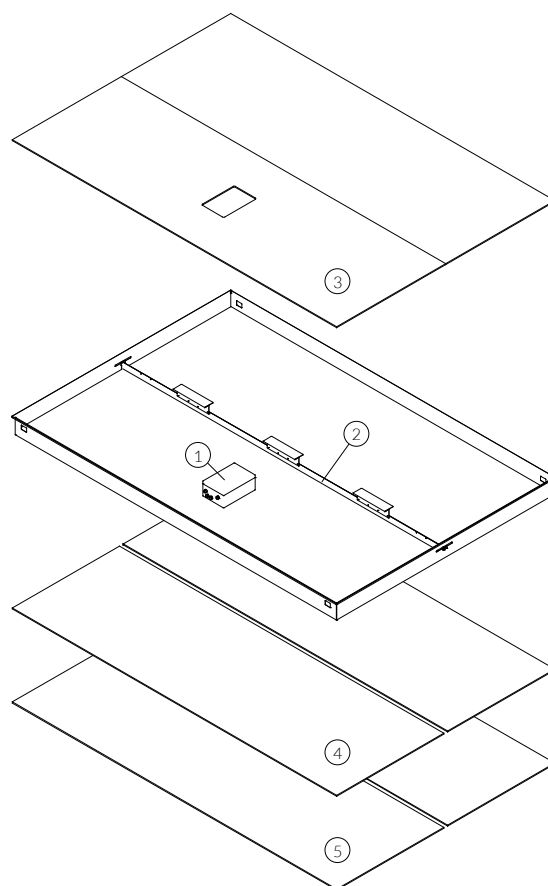
- ① Tratta cieca pannello verticale
- ② Tratta aperta
- ③ Soffitto senza aerazione
- ④ Struttura portante in alluminio



SOFFITTO SENZA AERAZIONE

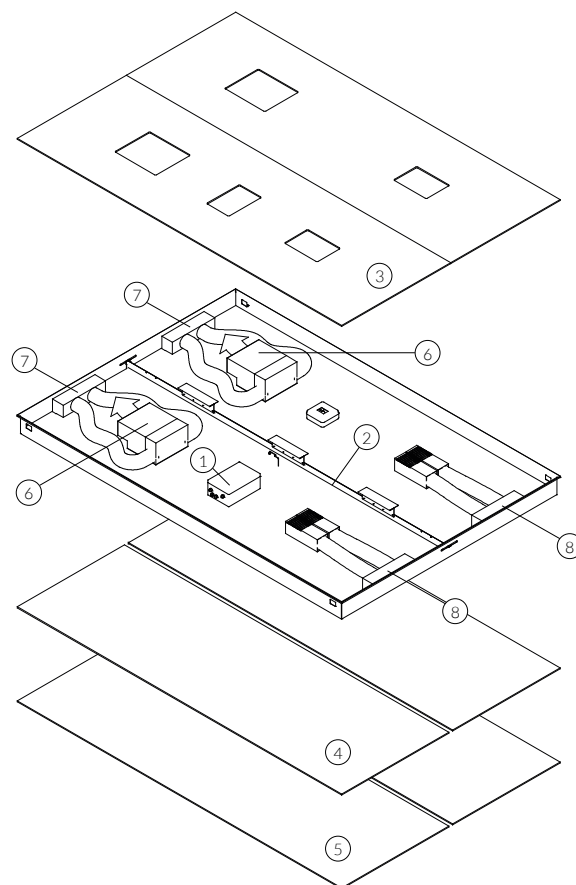
- ① Quadro elettrico IP65
- ② Traverso strutturale con barra LED
- ③ Pannelli di chiusura in melaminico sp. 8mm
- ④ Materassino fonoisolante
- ⑤ Pannello inferiore in melamico o tessuto fonoassorbente

NOTA BENE
 Il soffitto senza areazione è sconsigliato per le cabine chiuse.



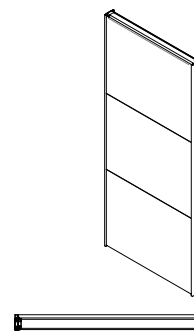
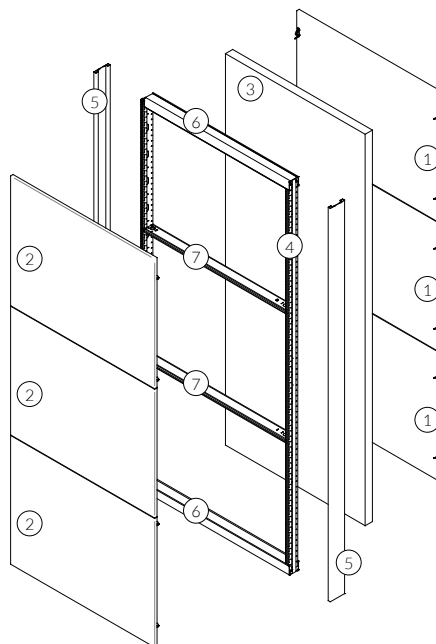
SOFFITTO CON AERAZIONE

- ① Quadro elettrico IP65
- ② Traverso strutturale con barra LED
- ③ Pannelli di chiusura in melaminico sp. 8mm
- ④ Materassino fonoisolante
- ⑤ Pannello inferiore in melaminico o tessuto fonoassorbente
- ⑥ Gruppo ventilatore
- ⑦ Plenum di ripresa
- ⑧ Plenum di mandata



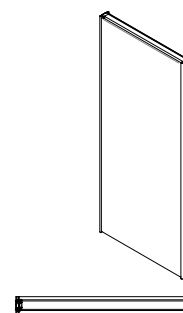
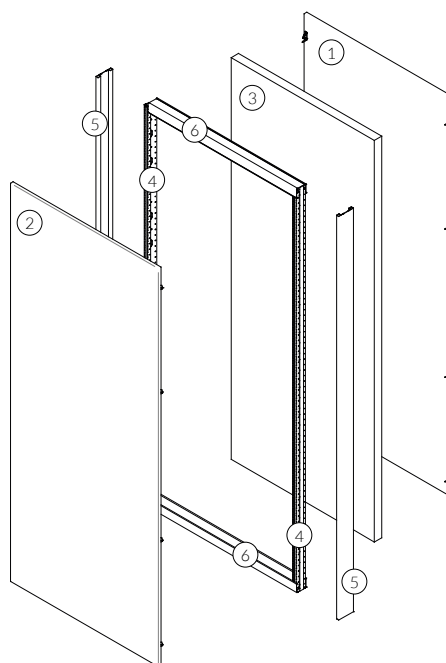
PARETE CIECA MODULO ORIZZONTALE

- ① Pannello esterno in melaminico
- ② Pannello interno in melaminico o tessuto fonoassorbente
- ③ Materassino fonoisolante
- ④ Montante strutturale
- ⑤ Traverso orizzontale
- ⑥ Canalina di chiusura
- ⑦ Profilo di partenza in alluminio



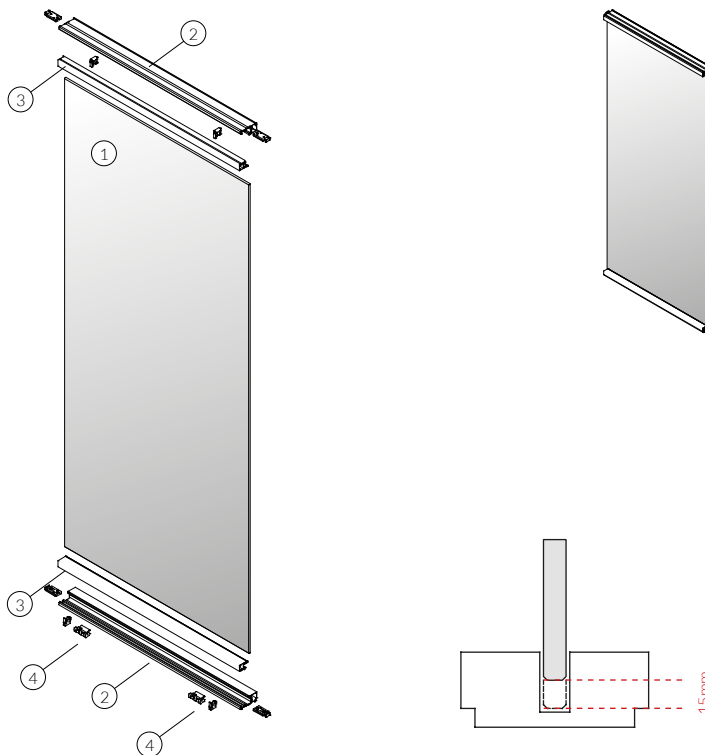
PARETE CIECA MODULO VERTICALE

- ① Pannello esterno melaminico
- ② Pannello interno in melaminico o tessuto fonoassorbente
- ③ Materassino fonoisolante
- ④ Montante strutturale
- ⑤ Profilo di partenza in alluminio
- ⑥ Canalina di chiusura



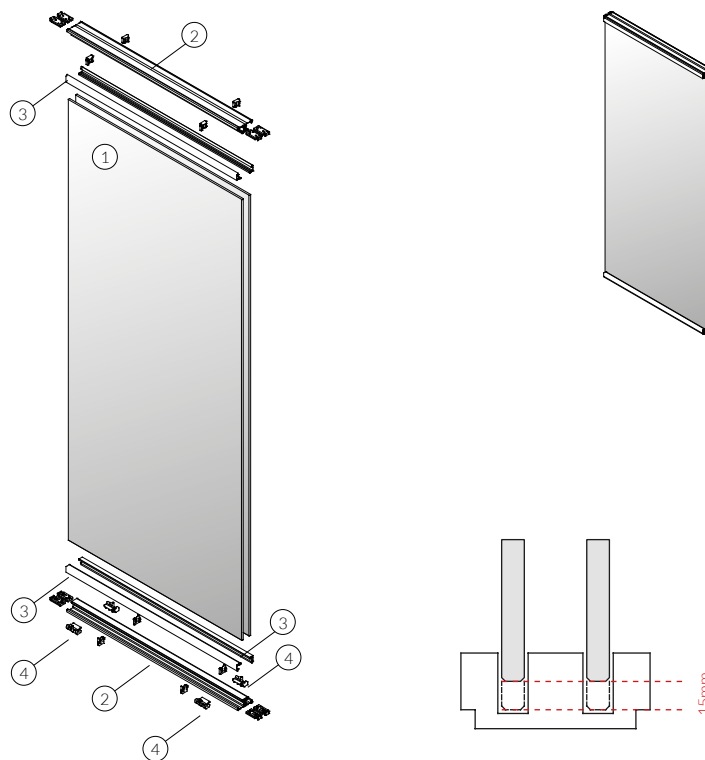
PARETE VETRO MONOLAISTRA

- ① Lastra vetro acustico 6+6.2
- ② Profilo di base in alluminio
- ③ Profilo di chiusura in alluminio
- ④ Supporto vetro regolabile



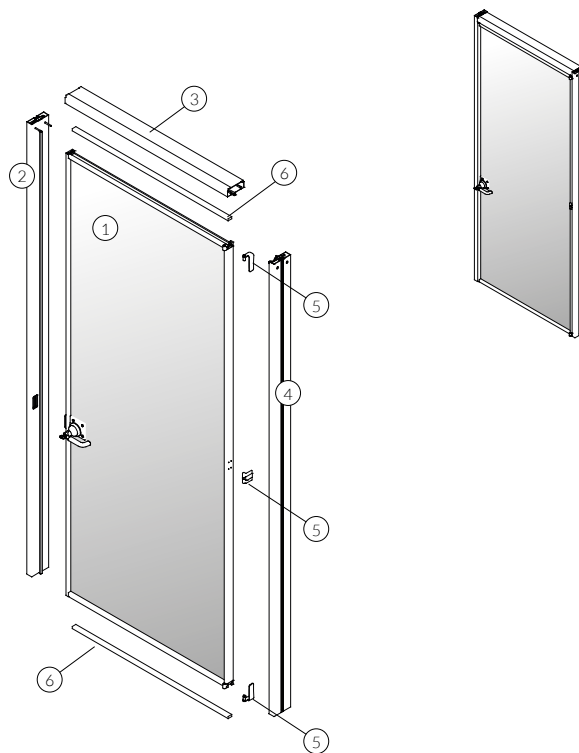
PARETE VETRO DOPPIA LAISTRA

- ① Lastra vetro acustico 6+6.2
- ② Profilo di base in alluminio
- ③ Profilo di chiusura in alluminio
- ④ Supporto vetro regolabile



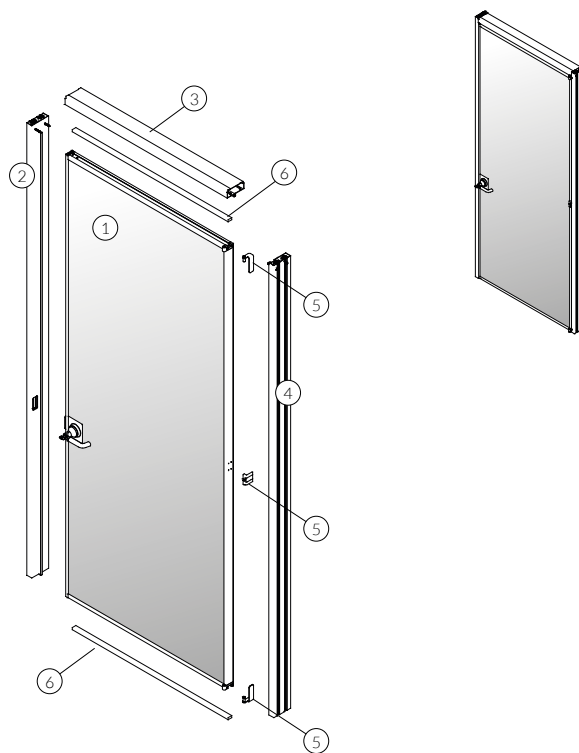
PORTA INTELAIATA MONOLAISTRA

- ① Anta intelaiata lastra singola
- ② Montante in alluminio lato battuta
- ③ Traverso in alluminio
- ④ Montante in alluminio lato cerniera
- ⑤ Kit cerniera
- ⑥ Ghigliottina



PORTA INTELAIATA DOPPIA LASTRA

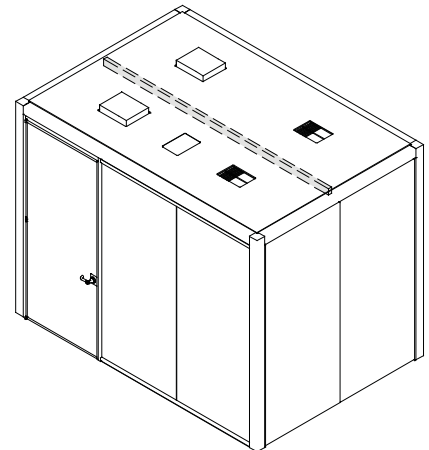
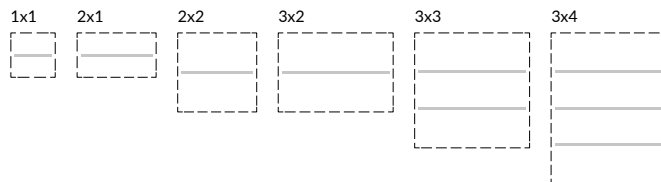
- ① Anta intelaiata doppia lastra
- ② Montante in alluminio lato battuta
- ③ Traverso in alluminio
- ④ Montante in alluminio lato cerniera
- ⑤ Kit cerniera
- ⑥ Ghigliottina



ILLUMINAZIONE E CABLAGGIO

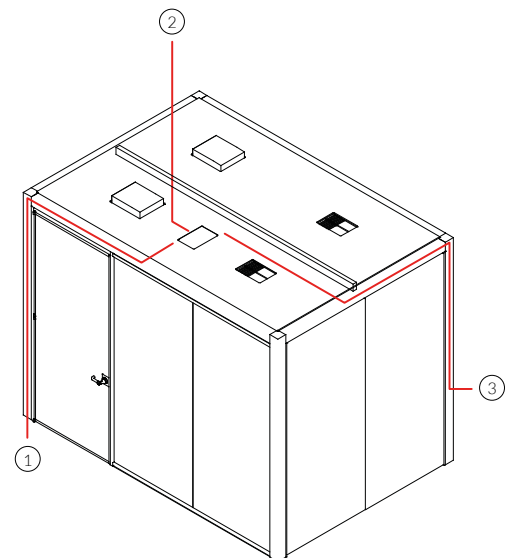
ILLUMINAZIONE

Illuminatore LED con diffusore microprismatico - Luce 4000°K
 Sensore di presenza configurabile e dimmer di serie completo di 2 telecomandi per la regolazione dell'intensità luminosa.



SOLUZIONI PER CABLAGGIO

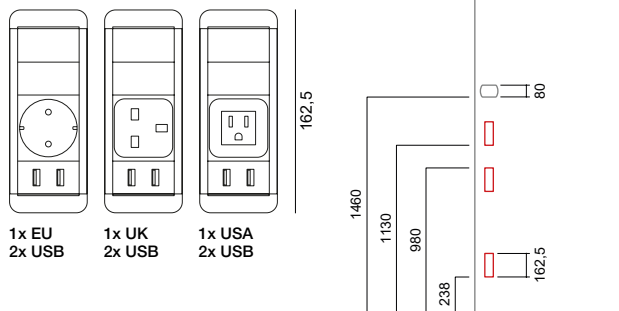
- ① Soluzione 1 - Cablaggio su montante alluminio da pavimento
- ② Soluzione 2 - Cablaggio da soffitto
- ③ Soluzione 3 - Cablaggio laterale da esterno su montante alluminio



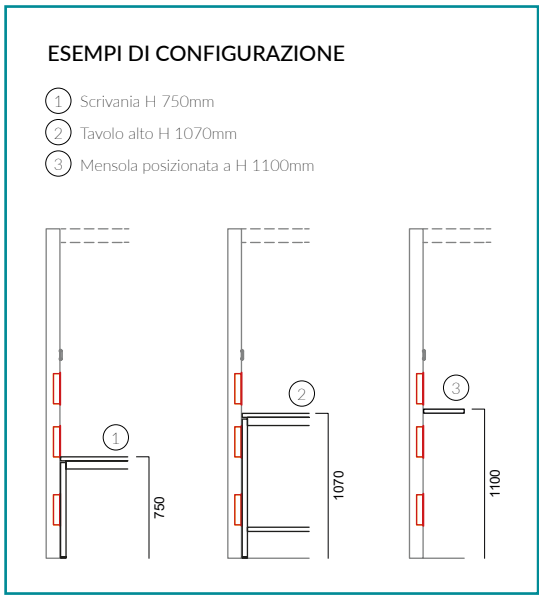
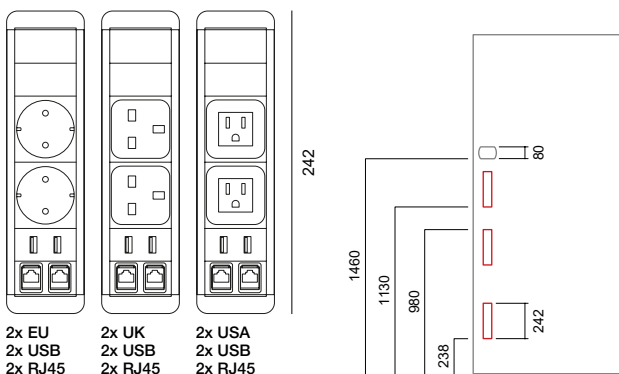
ELETRIFICAZIONE E CABLAGGIO

MULTIPRESE ELETTRICHE

SMALL

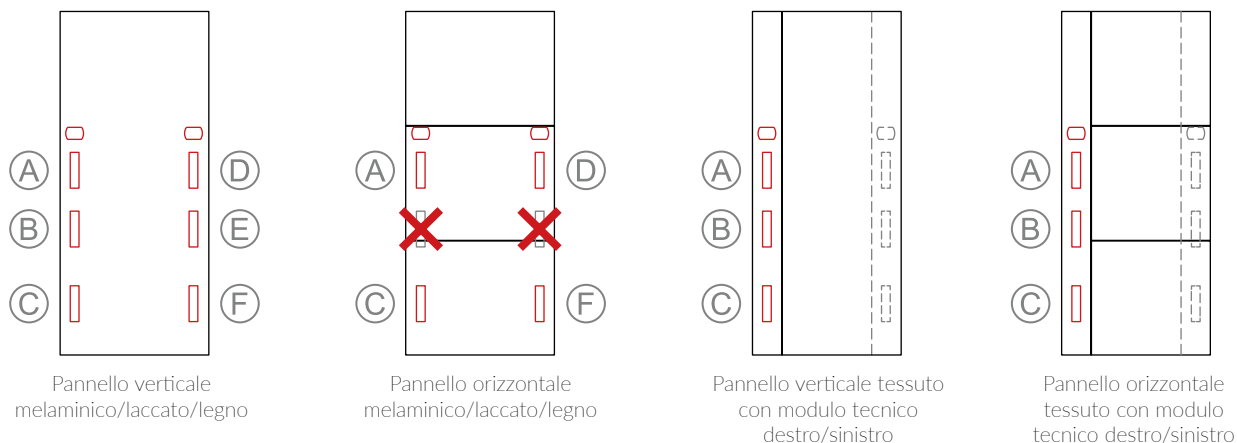


LARGE



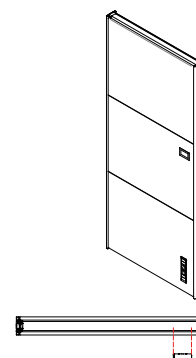
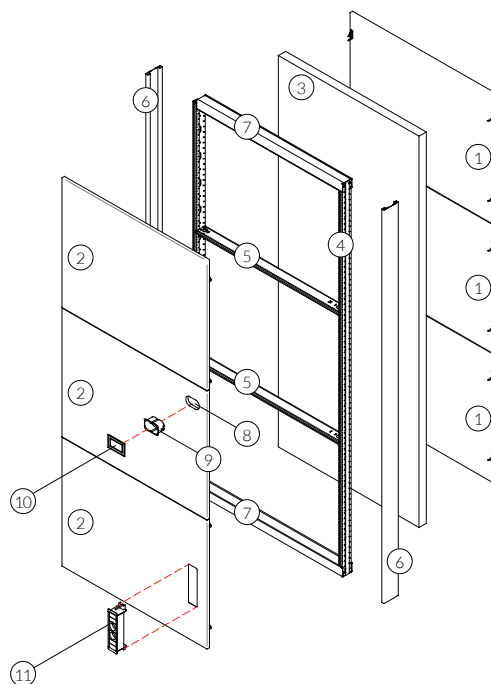
SCHEMA POSIZIONAMENTO MULTIPRESE ELETTRICHE

Foro prese elettriche realizzato in fabbrica, specificare la posizione desiderata al momento dell'ordine.



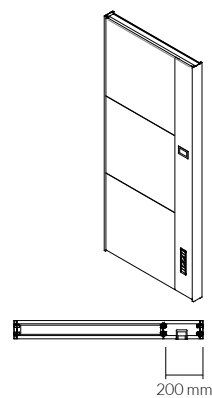
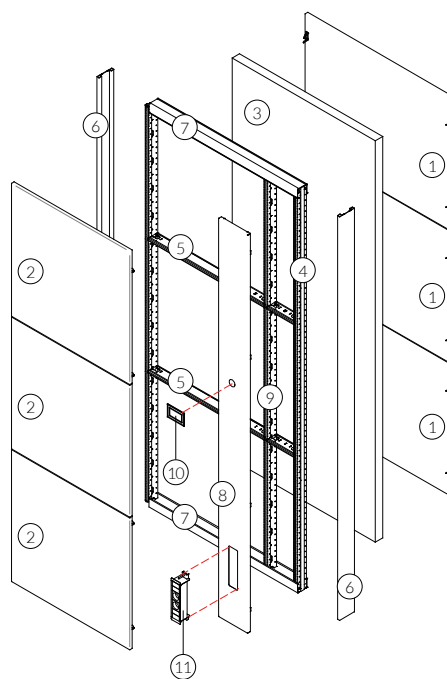
PARETE CIECA PANNELLO IN MELAMINICO ORIZZONTALE

- ① Pannello esterno melaminico
- ② Pannello interno in melaminico
- ③ Materassino fonoisolante
- ④ Montante strutturale
- ⑤ Traverso orizzontale
- ⑥ Profilo di partenza in alluminio
- ⑦ Canalina di chiusura
- ⑧ Lavorazione pannello per scatola a incasso
- ⑨ Scatola a incasso
- ⑩ Controllo ventilazione
- ⑪ Multipresa elettrica e dati (opzionale)



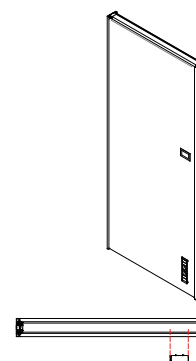
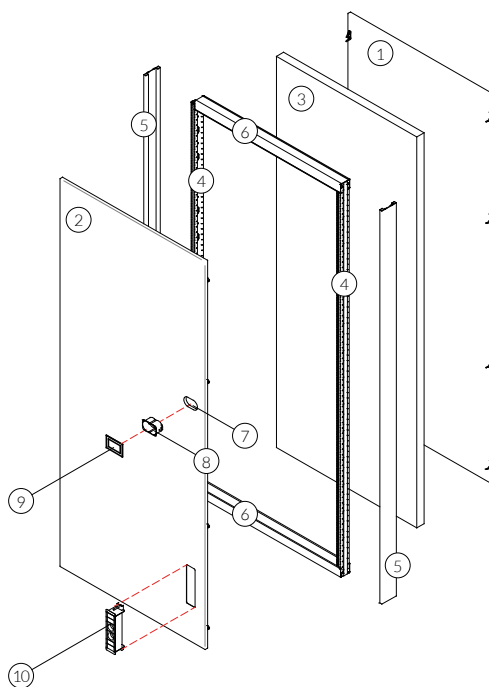
PARETE CIECA PANNELLO IN TESSUTO ORIZZONTALE CON MODULO TECNICO

- ① Pannello esterno melaminico
- ② Pannello interno in tessuto fonoassorbente
- ③ Materassino fonoisolante
- ④ Montante strutturale
- ⑤ Traverso orizzontale
- ⑥ Profilo di partenza in alluminio
- ⑦ Canalina di chiusura
- ⑧ Modulo tecnico rivestito in tessuto
- ⑨ Montante strutturale per modulo tecnico
- ⑩ Controllo ventilazione
- ⑪ Multipresa elettrica e dati (opzionale)



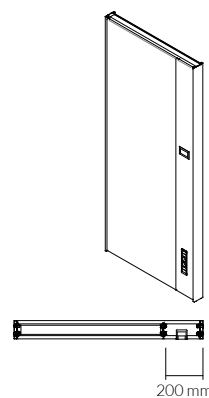
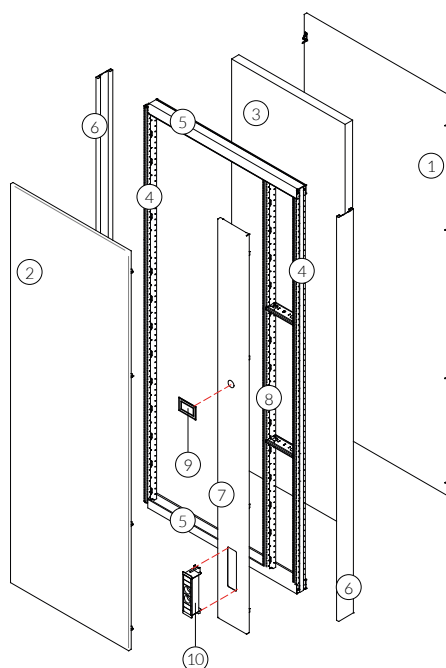
PARETE CIECA PANNELLO IN MELAMINICO VERTICALE

- ① Pannello esterno in melaminico
- ② Pannello interno in melaminico
- ③ Materassino fonoisolante
- ④ Montante strutturale
- ⑤ Profilo di partenza in alluminio
- ⑥ Canalina di chiusura
- ⑦ Lavorazione pannello per scatola a incasso
- ⑧ Scatola a incasso
- ⑨ Controllo ventilazione
- ⑩ Multipresa elettrica e dati (opzionale)



PARETE CIECA PANNELLO IN TESSUTO VERTICALE CON MODULO TECNICO

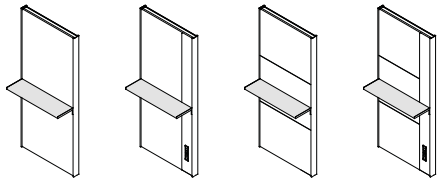
- ① Pannello esterno in melaminico
- ② Pannello interno in tessuto fonoassorbente
- ③ Materassino fonoisolante
- ④ Montante strutturale
- ⑤ Canalina di chiusura
- ⑥ Profilo di partenza in alluminio
- ⑦ Modulo tecnico rivestito in tessuto
- ⑧ Montante strutturale per modulo tecnico
- ⑨ Controllo ventilazione
- ⑩ Multipresa elettrica e dati (opzionale)



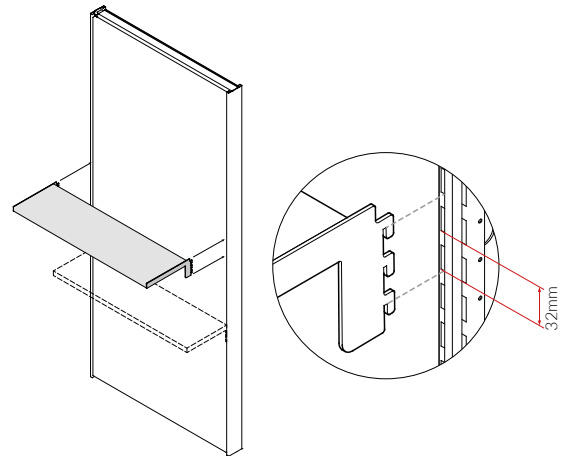
ACCESSORI

MENSOLA PER MODULO CIECO

Mensola in melaminico, melaminico laccato o impiallacciato, per pareti cieche o in tessuto fonoassorbente; posizionabile in altezza ogni 32mm.

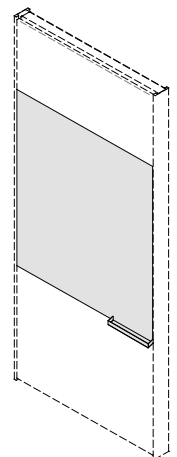


Altezza consigliata: 1100 mm



LAVAGNA SCRIVIBILE

Pellicola scrivibile per applicazione su pannello melaminico, melaminico laccato e impiallacciato legno. Kit vassoio porta pennarelli in lamiera di acciaio piegata e verniciata, 4 pennarelli colorati e cancellino (opzionale).



PANCA

Struttura interna in multistrato di legno di faggio. Sedile e schienale in poliuretano espanso sezionato da blocco. Gambe in tubo d'acciaio sezione 20x20, sp. 2mm, verniciato a polveri epossidiche; piedini in polietilene.

Gambe:



RIFERIMENTI NORMATIVI

UNI EN ISO 11957:2009

Acustica - Determinazione della prestazione di isolamento acustico di cabine - Misurazioni in laboratorio e in opera.

UNI EN ISO 717-1:2013

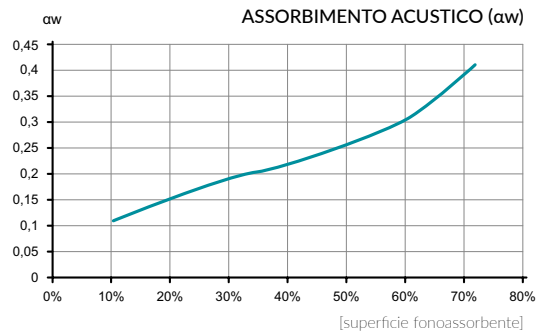
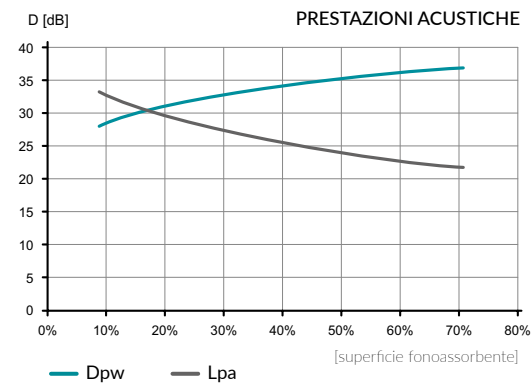
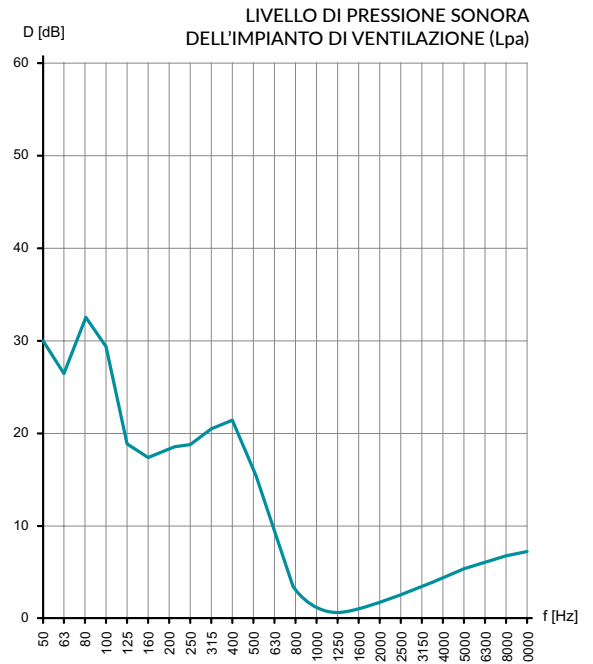
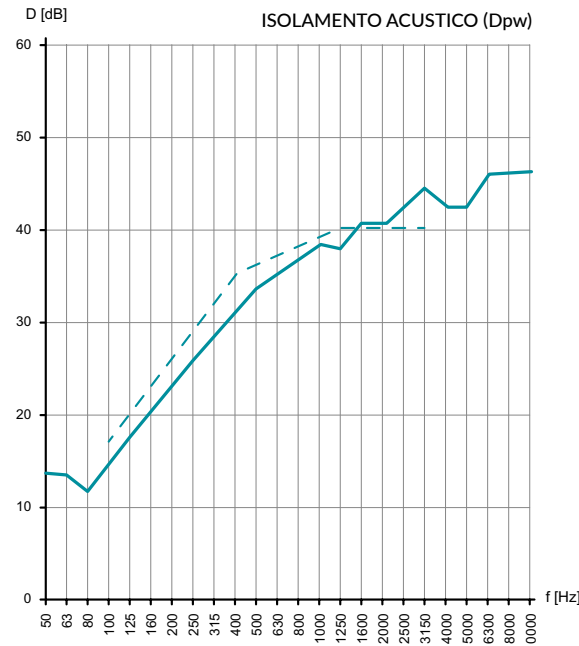
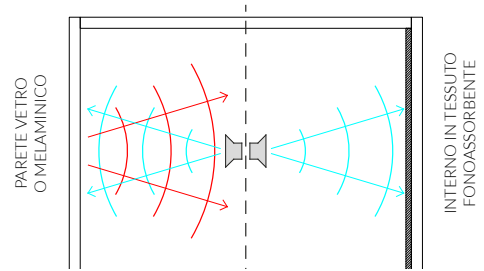
Acustica - Valutazione dell'isolamento acustico in edifici e di elementi di edificio - Parte 1: Isolamento acustico per via aerea.

UNI EN ISO 3741:2010

Acustica - Determinazione dei livelli di potenza sonora e dei livelli di energia sonora delle sorgenti di rumore mediante misurazione della pressione sonora - Metodi di laboratorio in camere riverberanti.

UNI EN ISO 354:2003

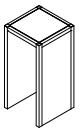
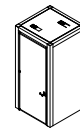
Acustica - Misura dell'assorbimento acustico in camera riverberante.



LAYOUT

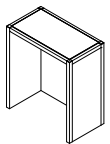
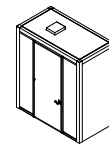
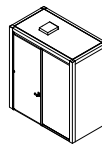
1X1

Internal size: 1034 x 1034 x 2290
 External size: 1236 x 1236 x 2440



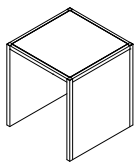
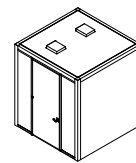
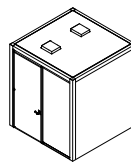
2X1

Internal size: 2034 x 1034 x 2290
 External size: 2236 x 1236 x 2440



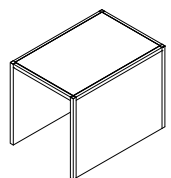
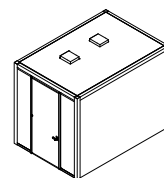
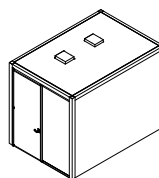
2X2

Internal size: 2034 x 2034 x 2290
 External size: 2236 x 2236 x 2440



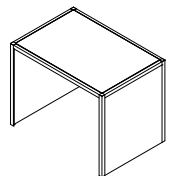
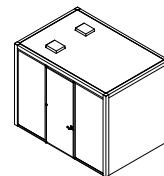
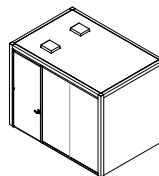
2X3

Internal size: 2034 x 3034 x 2290
 External size: 2236 x 3236 x 2440



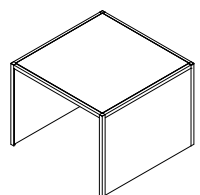
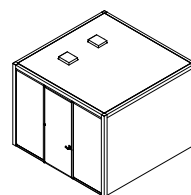
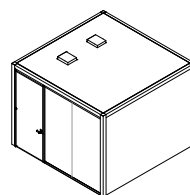
3X2

Internal size: 3034 x 2034 x 2290
 External size: 3236 x 2236 x 2440



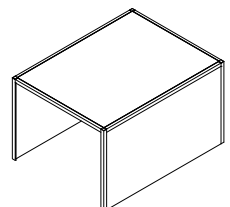
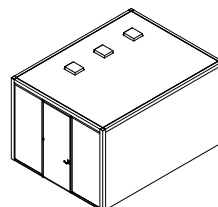
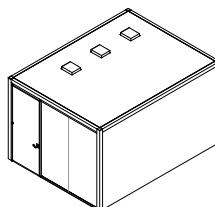
3X3

Internal size: 3034 x 3034 x 2290
 External size: 3236 x 3236 x 2440



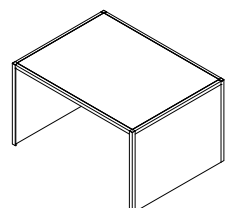
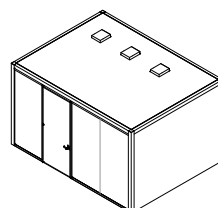
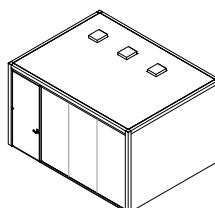
3X4

Internal size: 3034 x 4034 x 2290
 External size: 3236 x 4236 x 2440



4X3

Internal size: 4034 x 3034 x 2290
 External size: 4236 x 3236 x 2440



SOSTENIBILITÀ E CERTIFICAZIONI



MATERIALI E RICICLABILITÀ

I pannelli impiegati nella gamma X-CHANGE sono realizzati esclusivamente con legno riciclato al 100% e soddisfano i requisiti riguardanti la bassa emissione di formaldeide (Certificazione CATAS Quality Award Formaldeide E0). Le resine utilizzate nei pannelli e nella carta melaminica sono prive di sostanze SVHC (riportate nella lista ECHA aggiornata al 12/01/2017).



CERTIFICATI

Quadrifoglio Group presta particolare attenzione alle tematiche della qualità, dell'ambiente e della sicurezza per fornire un prodotto e un servizio all'altezza delle aspettative del mercato.

A conferma dell'impegno l'azienda ha raggiunto le certificazioni UNI EN ISO 9001/2008, UNI EN ISO 14001/2004 e BS OHSAS 18001/2007. Nel rispetto e nella tutela dell'ambiente, i nostri prodotti sono certificati e garantiti da FSC™ e PANNELLO ECOLOGICO.

COMPANY WITH
MANAGEMENT SYSTEM
CERTIFIED BY DNV GL
= ISO 9001 =
= ISO 14001 =
= OHSAS 18001 =



ENERGIA PULITA

L'azienda ha completato l'installazione dell'impianto fotovoltaico che con 4.500 pannelli solari in una superficie di 7.350 m² copre quasi interamente lo stabilimento. Un impianto in grado di produrre 1Mw di energia pulita, silenziosa, che non danneggia l'ambiente e non produce scorie. La grande capacità produttiva dell'impianto consentirà la riduzione di emissioni in atmosfera delle sostanze che hanno effetto inquinante e di quelle che contribuiscono all'effetto serra facendo risparmiare ogni anno 180 tonnellate di petrolio, 440 tonnellate di CO₂, 514 kg di diossido di zolfo, 488 kg di ossido di azoto e 23 kg di polveri.



TRASPORTI

L'imballo è ridotto in modo da diminuire i volumi. I carichi sono gestiti e organizzati responsabilmente in modo da ottimizzare i trasporti limitando le emissioni in atmosfera.