

DURABLE

SINCE 1920

PROFILI PARACOLPI

Per la segnalazione di punti pericolosi
e la prevenzione da infortuni dovuti a urti



Applicazione facile e versatile

Adatti per l'uso in ambienti interni

Prevenzione da infortuni e danni dovuti a urti



Profili paracolpi

Rivestire e contrassegnare punti spigolosi e sporgenti con strumenti specifici antiurto li rende visibili e sicuri, prevenendo infortuni e proteggendo dai danni anche la superficie di macchinari, scaffali e pareti.

I profili paracolpi adesivi sono versatili e adatti all'uso in ambienti interni e permettono di segnalare punti pericolosi e prevenire infortuni e danni da urti.

Profili paracolpi angolari

Utilizzabili in aree di produzione, reparti spedizioni e magazzini, in scantinati, scale, garage, su pareti e travetti, scaffali e armadi nonché su macchinari, carrelli di stoccaggio, ecc. Adatti per segnalare punti pericolosi, proteggere superfici e pareti e prevenire infortuni dovuti da urti



1100



1101



1102

Profili paracolpi per superfici

Utilizzabili in aree di produzione, reparti spedizioni e magazzini, in scantinati, scale, garage, su pareti e travetti, scaffali e armadi nonché su macchinari, carrelli di stoccaggio, ecc. Adatti per segnalare punti pericolosi, proteggere superfici e pareti e prevenire infortuni dovuti da urti



1109



1107



1108

Profili paracolpi per superfici tubolari

Utilizzabili su superfici tubolari con diametro di 20-40 mm presenti ad es. in prossimità di marciapiedi o passaggi pedonali oppure in aree di produzione, reparti spedizioni e magazzini, scantinati o in ambienti stretti come scantinati o garage, ecc. Adatti per segnalare punti pericolosi, proteggere le superfici tubolari e prevenire infortuni dovuti ad urti.



1115

Profili paracolpi per spigoli

Ideali per mettere in sicurezza scaffali, pedane, travi a T in aree di produzione, reparti spedizioni e magazzini, scantinati, scalinate e garage. Adatti per segnalare punti pericolosi, prevenire infortuni dovuti a urti ed evitare danni a veicoli e carrelli.



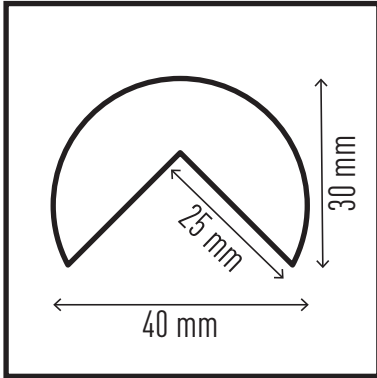
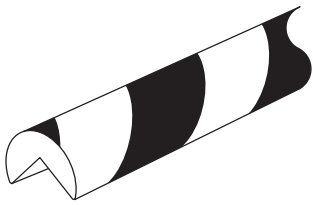
1126



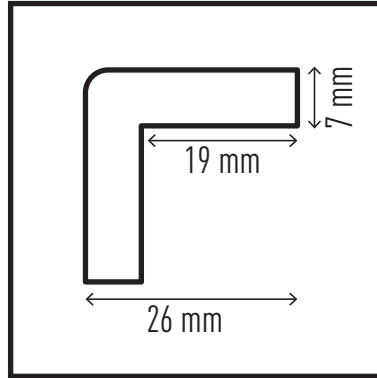
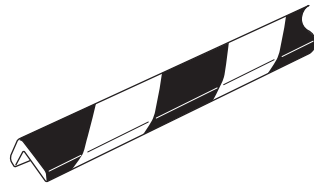
1127

- I profili possono essere tagliati alla lunghezza desiderata con un taglierino
- Colore simile a RAL 1004/9003 (giallo segnale/nero segnale), conforme alla norma ASR A1.3
- Classe di incendio conforme alla norma DIN EN 13501-1 / classe E
- Resistenti a temperature da -30° C a +70° C
- Lunghezza profilo: 1 m

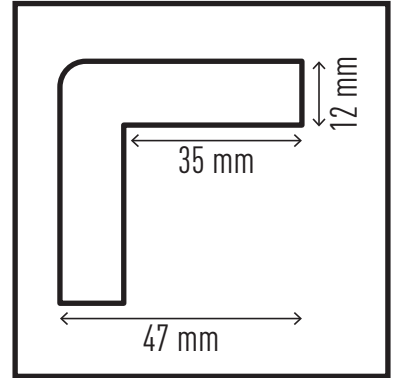
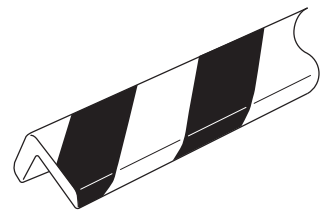
Prodotto	Cod. art.	Colore	Confezionamento
Profilo paracolpi angolare C25R	1100	130 giallo/nero	Confezione da 5 pz.
Profilo paracolpi angolare C19	1101	130 giallo/nero	Confezione da 5 pz.
Profilo paracolpi angolare C35	1102	130 giallo/nero	Confezione da 5 pz.
Profilo paracolpi per superfici S10	1107	130 giallo/nero	Confezione da 5 pz.
Profilo paracolpi per superfici S20	1108	130 giallo/nero	Confezione da 5 pz.
Profilo paracolpi per superfici S32R	1109	130 giallo/nero	Confezione da 5 pz.
Profilo paracolpi per superfici tubolari P30	1115	130 giallo/nero	Confezione da 5 pz.
Profilo paracolpi per spigoli E8R	1126	130 giallo/nero	Confezione da 5 pz.
Profilo paracolpi per spigoli E8	1127	130 giallo/nero	Confezione da 5 pz.



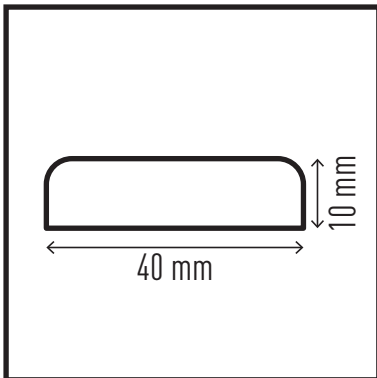
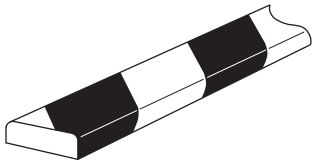
Profilo paracolpi angolare C25R
#1100-130



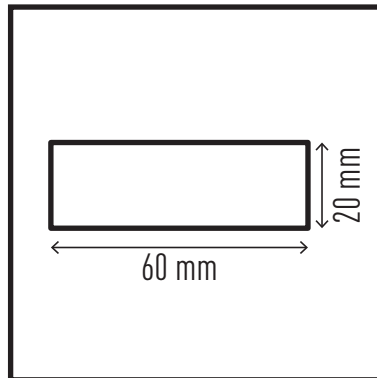
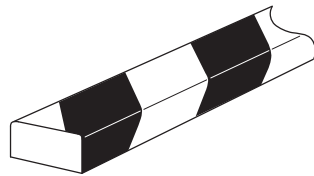
Profilo paracolpi angolare C19
#1101-130



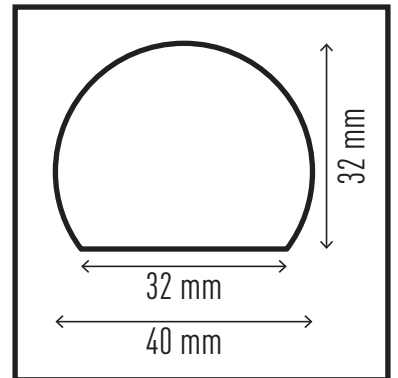
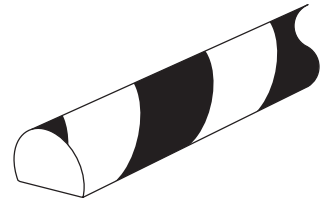
Profilo paracolpi angolare C35
#1102-130



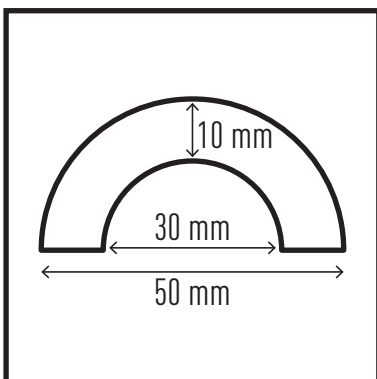
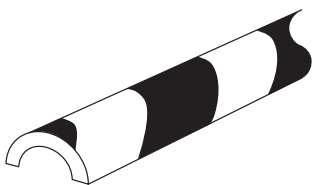
Profilo paracolpi per superfici S10
#1107-130



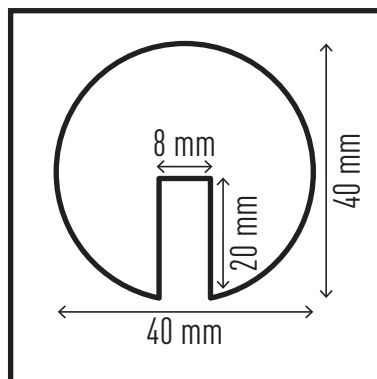
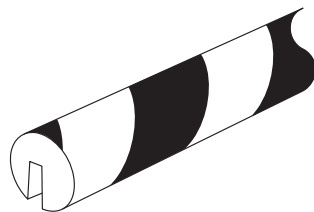
Profilo paracolpi per superfici S20
#1108-130



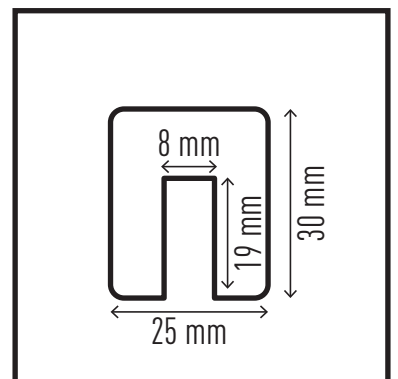
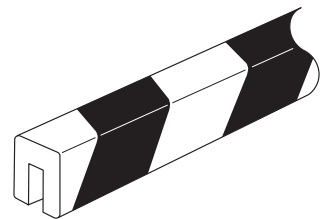
Profilo paracolpi per superfici S32R
#1109-130



Profilo paracolpi per superfici tubolari P30
#1115-130



Profilo paracolpi per spigoli E8R
#1126-130



Profilo paracolpi per spigoli E8
#1127-130