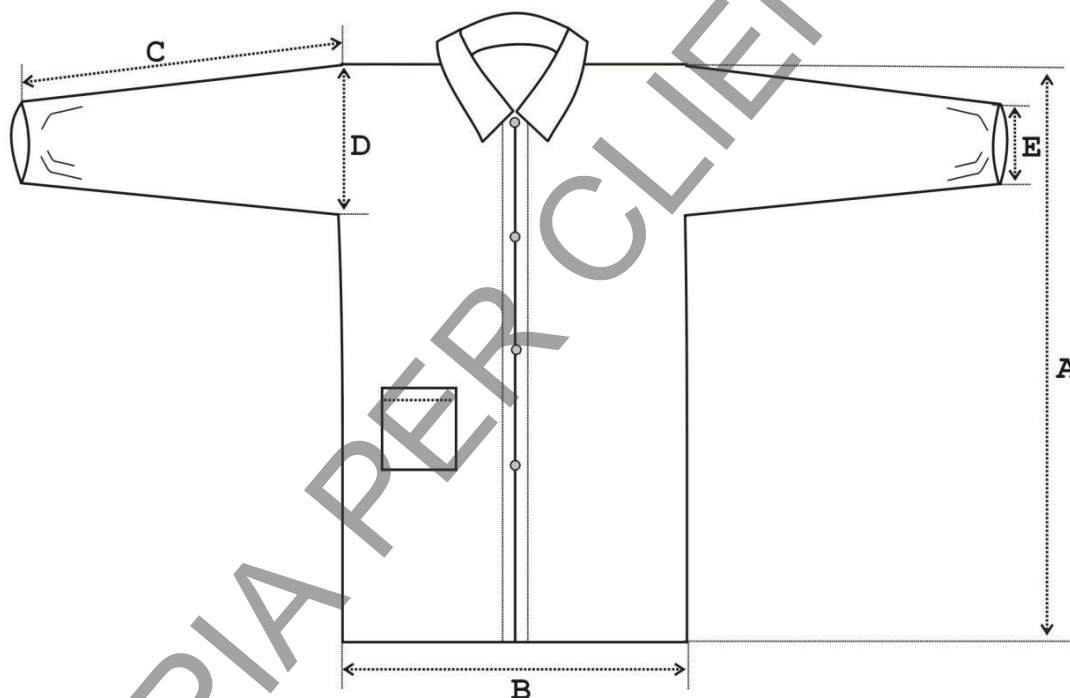


1.01 Nome Commerciale		<b>Camice Laboratorio</b>		
		1.02 Prodotto Importato da		
		Berichah S.p.a.		
		1.03 Fabbrikante / Distributore Italiano (con obblighi ed oneri ai sensi del Reg. UE 425/2016)		
		Berichah S.p.a.		
		1.04 Paese di Provenienza		
		Paesi extra U.E.		
		1.05 Marcatura CE		
		La presente marcatura attesta la conformità del prodotto ai requisiti minimi di sicurezza stabiliti dal Reg. 425/2016, relativo ai dispositivi di protezione individuali (DPI), e s.m.i. per i requisiti minimi di sicurezza.		
		1.06 Attestazione CE		
		Disponibile a richiesta		
		1.07 Destinazione d'uso		
		Dispositivo di Protezione Individuale (D.P.I.) di I categoria, solo per rischi minimi		
<b>COLORE BIANCO</b>				
1.08 Taglia	L	XL	XXL	
1.09 Codice Articolo	70032-L	70032-XL	70032-XXL	
1.10 Codice EAN conf. primaria	8024151809789	8024151809796	8024151809802	
1.11 Codice EAN cartone	08024151809789	08024151809796	08024151809802	
<b>COLORE AZZURRO</b>				
1.08 Taglia	L	XL	XXL	
1.09 Codice Articolo	70032A-L	70032A-XL	70032A-XXL	
1.10 Codice EAN conf. primaria	8024151809819	8024151809826	8024151809833	
1.11 Codice EAN cartone	08024151809819	08024151809826	08024151809833	
1.12 Descrizione	Camice da laboratorio in TNT di polipropilene (50 gr/mq), traspirante e resistente, non sterile. Manica lunga e colletto. Elastico ai polsi. Chiusura con velcro. Tasca interna. Disponibile nei colori BIANCO, AZZURRO.			
1.13 Utilizzo consigliato	Laboratori. Industria alimentare			
1.14 Materia Prima	Polipropilene TNT 50 gr/m <sup>2</sup> . Elastico			
1.15 Specifiche	Densità Cucitura: filo di cotone bianco 5-6 punti in 2 cm Errore di cucitura: meno di 2 consecutivamente Punti di ripasso: per 2 cm all'inizio ed alla fine della cucitura Aspetto della cucitura: liscio Ordito: meno di 1.5 cm			
1.16 Avvertenze	esclusivamente monouso, dispositivo non riutilizzabile per evitare l'insorgenza di contaminazioni crociate. Non ingerire. Tenere lontano dalla portata di bambini e animali. Il materiale potrebbe contenere tracce di residui chimici di lavorazione che, se pur non rilevabili da prove di laboratorio, potrebbero rivelarsi potenzialmente pericolose in soggetti ipersensibili.			

### 2. Proprietà Fisiche: taglia XL

Riferimento	Dimensione	Tolleranza
A	105 cm	+/- 2cm
B	68 cm	+/- 2cm
C	60 cm	+/- 1cm
D	27 cm	+/- 1cm
E	8 cm	+/- 1cm



### 3 Confezione Primaria

3.01 Contenuto	n. 1 Camice;	4.01 Contenuto	50 buste (50 pezzi)
3.02 Dimensioni		4.02 Dimensioni	360 x 255 x 300 mm
3.03 Materiale	Busta Polietilene	4.03 Materiale	cartone ondulato WTL 180/TL 175 BF
3.04 Indicazioni per la Raccolta	PP 5	4.04 Indicazioni per la Raccolta	PAP 20

### 4. Cartone

### 5. Pittogrammi

