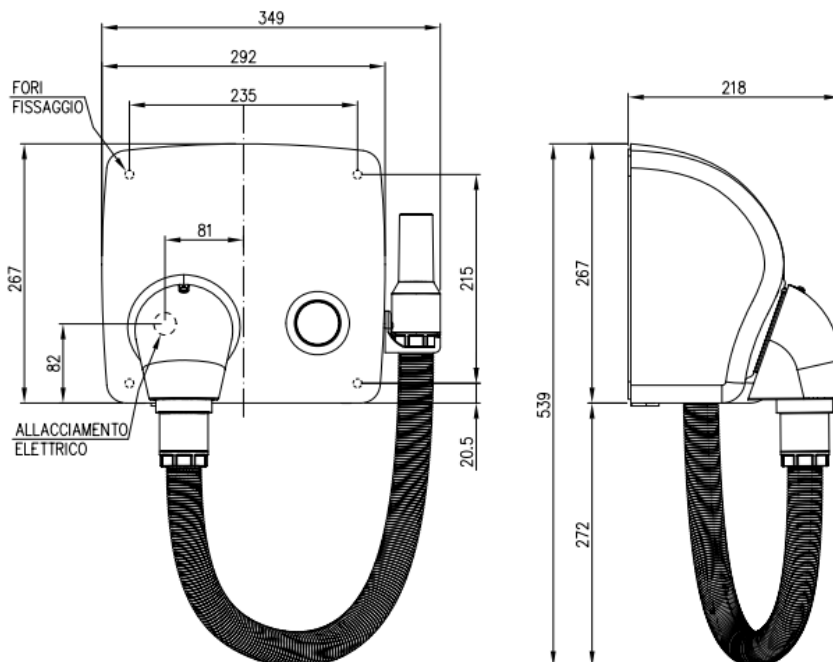


MG88HT HAIR

ASCIUGACAPELLI ELETTRICO AD ARIA CALDA (pulsante)



GAMMA

MG88HT (b) LEM	Porcellanato bianco	MG88HT (l) LEM	Inox lucido
MG88HT (a) LEM	Porcellanato antracite	MG88HT (s) LEM	Inox satinato

VOCE CAPITOLATO

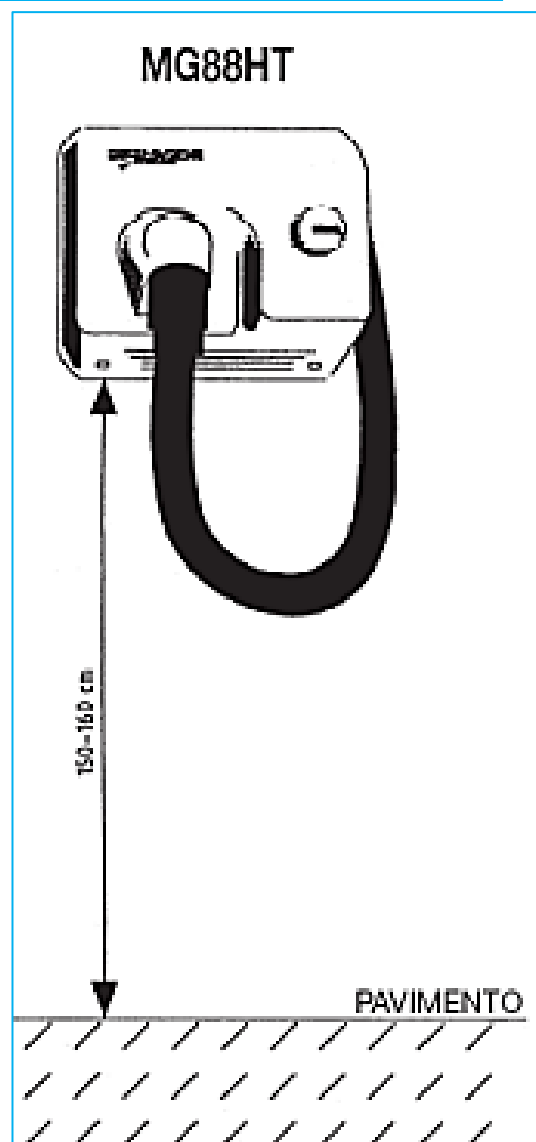
Asciugacapelli elettrico ad aria calda a elevate prestazioni e ingombro ridotto con azionamento a pulsante, munito di tubo flessibile con bocchetta erogazione orientabile (versione opzionale con bocchetta fissa) e con sistema skin-care. Corpo macchina a disegno semplice per una rapida pulizia ed esecuzione antifurto e antivandalo in alluminio con aste di chiusura in acciaio inox AISI 304. Coperchio in acciaio al carbonio con trattamento anti-writer per le versioni bianco porcellanato e antracite, o in acciaio inox AISI 304 in finitura lucida o satinata. Gruppo motore a elevate prestazioni e lunga durata con termo-protettore a riarmo automatico e con sistema LEM brevettato con gruppo ventilante a rapida sostituzione. Sistema di chiusura antifurto e di sicurezza con viti e boccole speciali. Sistema di sicurezza con protezione salvamotore con funzione di blocco. Tensione di esercizio: 220/240 V. Frequenza di rete: 50/60 Hz. Assorbimento totale pari a 1000 W. Classe di isolamento = Classe II. Grado di protezione contro l'inserimento di corpi estranei e contro l'acqua IP 21 (IP 23 nella versione opzionale con bocchetta erogazione aria bloccata). Involucro in materiale ignifugo Classe V0. Abbinabile a gettoniere mono e multicanale per fornitura di servizio a pagamento.

MG88HT HAIR

ASCIUGACAPELLI ELETTRICO AD ARIA CALDA (pulsante)

CARATTERISTICHE TECNICHE

	<i>MG88HT LEM</i>
azionamento	pulsante
materiale coperchio	acciaio inox AISI 304 / acciaio al carbonio
trattamento superficie	lucido / satinato / porcellanato
Classe di isolamento	classe II
gradi di protezione	IP21 (IP23 versione opzionale con bocchetta bloccata)
tensione di alimentazione	220/240V
frequenza di rete	50/60 Hz
potenza motore	250 W
resistenza	750 W
assorbimento totale	1000 W
velocità uscita aria	87.2 km/h
portata aria	78 m ³ /h
tempo di asciugatura	21''
temperature aria a 15 cm	50.47°C
rumorosità [a 1 mt.]	76.2 dB
ingombro apparecchio (mm)	292x267x218
peso modello	7.5 Kg



INSTALLAZIONE

Fissaggio a parete tramite apposito kit in dotazione.

PULIZIA

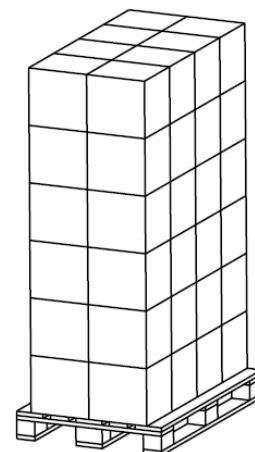
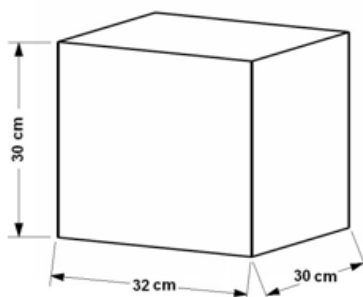
Detergere con panno umido. Utilizzare detersivi neutri non abrasivi e senza solventi.

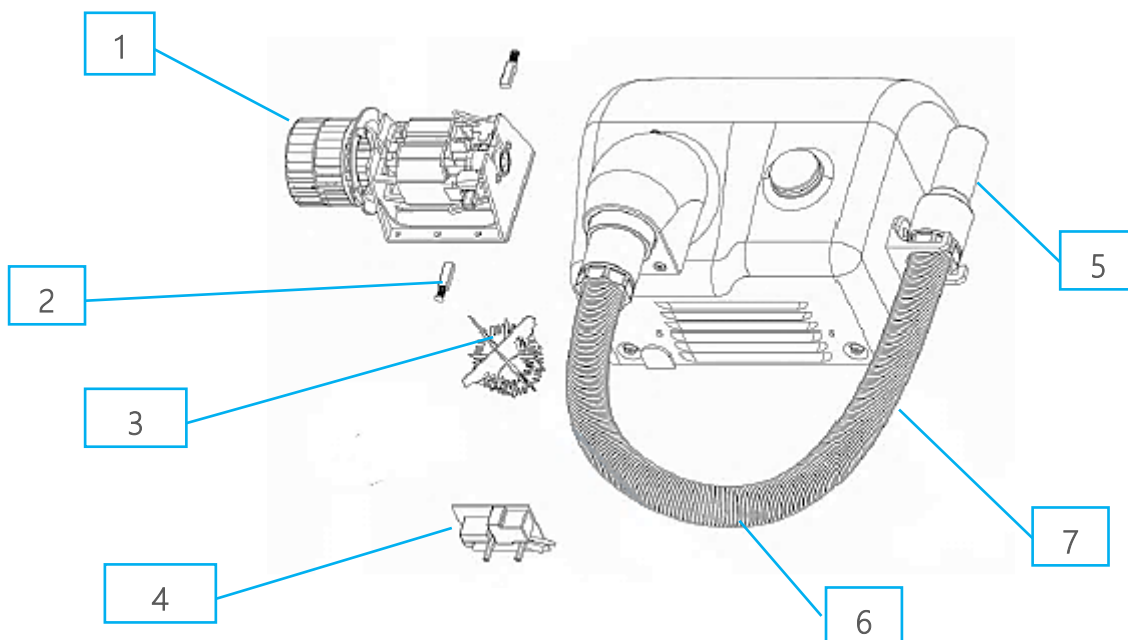
IMBALLO SINGOLO

Peso: 8.4 Kg

IMBALLO SU PALLET

Ingombro: 80x120 H=195 cm
n.48 pezzi per pallet, peso: kg 425.



ASCIUGACAPELLI ELETTRICO AD ARIA CALDA (pulsante)
RICAMBI CONSIGLIATI


1	MGR253	Kit LEM motore elettrico 230V 250W
2	MGR174A	Coppia spazzole motore elettrico
3	MGR121P1HT	Resistenza elettrica 750 W
4	MGR226AH	Timer elettronico 90 sec.
5	MGR171	Raccordo in uscita aria
6	MGR163	Tubo completo di raccordi
7	MGR163S	Solo tubo esclusi i raccordi
8	MGR145	Chiocciola LEM

IMBALLO E DOTAZIONI

N°1	Unita principale (ASCIUGATORE)
N°4	Tasselli plastici per fissaggio a parete
N°4	Viti in acciaio per fissaggio a parete
N°1	Chiave speciale per smontaggio/montaggio coperchio
N°1	Pressacavo M20
N°1	Istruzioni di installazione con certificato di collaudo individuale



AVVERTENZE PER IL CORRETTO SMALTIMENTO DEL PRODOTTO AI SENSI DELLA DIRETTIVA EUROPEA 2002/96/EC.

Alla fine della sua vita utile il prodotto non deve essere smaltito insieme ai rifiuti urbani. Può essere consegnato presso gli appositi centri di raccolta differenziata predisposti dalle amministrazioni comunali, oppure presso i rivenditori che forniscono questo servizio. Smaltire separatamente un elettrodomestico consente di evitare possibili conseguenze negative per l'ambiente e per la salute derivanti da un suo smaltimento inadeguato e permette di recuperare i materiali di cui è composto al fine di ottenere un importante risparmio di energia e di risorse.