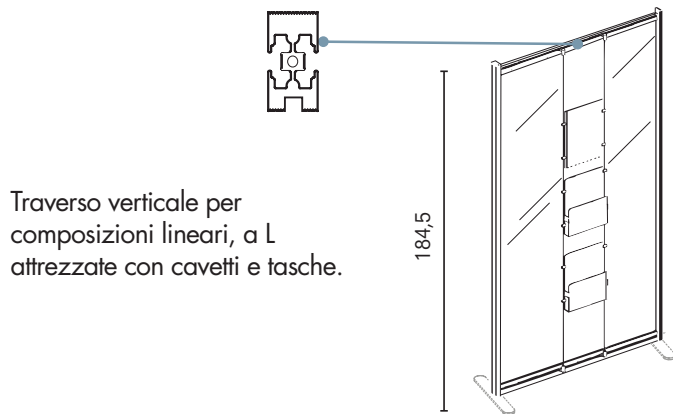
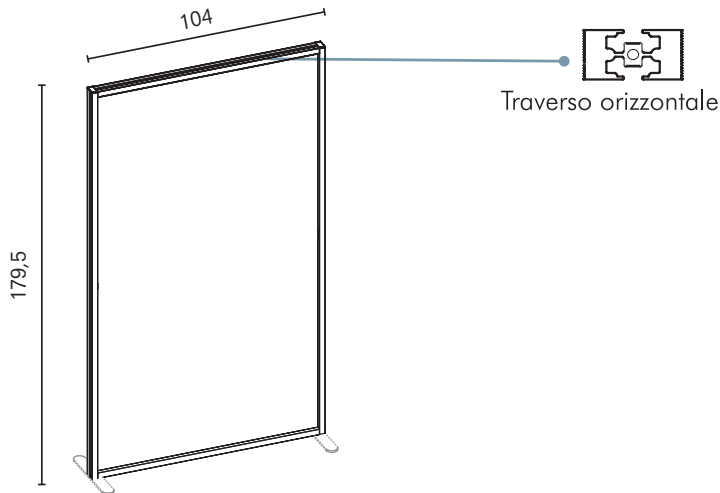


# inuno Parete divisoria Office

in metacrilato bisabbiato

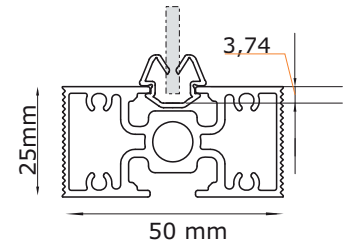


Pareti inUno, sistema divisorio elegante e leggero per modellare lo spazio.  
E' possibile scegliere tra una gamma di pannelli colorati che lasciano filtrare la luce o giocare con le trasparenze dei pannelli serigrafati a righe.

Su richiesta possono essere richiesti dei traversi a 3 vie, che utilizzati in verticale possono accogliere dei cavetti in acciaio per trasformare le pareti da divisorie in espositive.

### Profilo in alluminio

Profilo in alluminio mm25x50 con guarnizione per pannelli 3 mm



### Profilo colori disponibili

Verniciato corten  
Verniciato nero micaceo  
Verniciato bianco RAL 9016  
anodizzato naturale silver



### Pareina

- Metacrilato bisabbiato colorato  
- Policarbonato trasparente antiurto  
- PETG trasparente rigato

### Materiale pannello

### Dimensioni pannelli

mm 995x1752

### Dimensioni larghezza struttura

L 1040mm modulo base  
L 1015mm modulo aggiuntivo

### Dimensione altezza struttura

H 1805 mm compreso di base



### Colori disponibili per pannelli in metacrilato spessore 3 mm



Bianco



Tortora



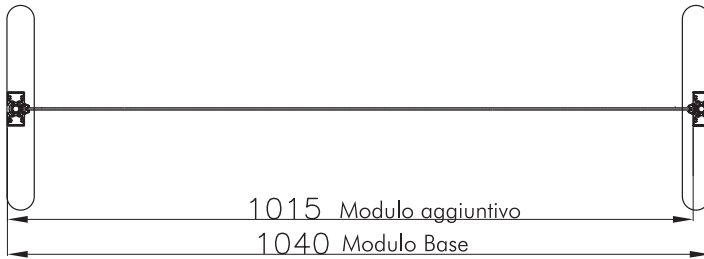
Trasparente



Rigato

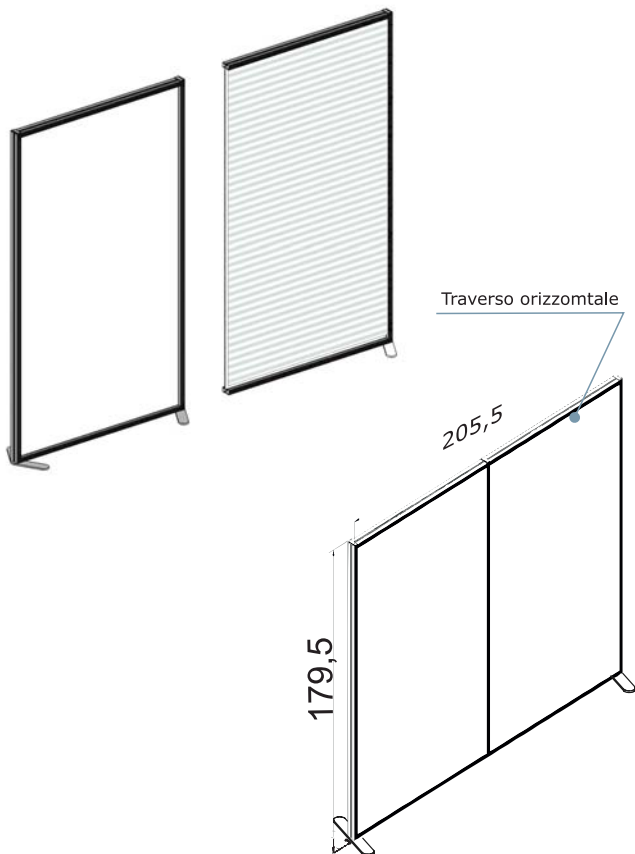
# inuno Parete divisoria Office

in metacrilato bisabbiato



## Dimensioni

<b>Modulo base</b>	cm 104x180. 5 h
<b>Moduli aggiuntivi</b>	cm 101,5x180. 5 h



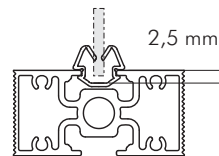
## Spessori pannelli

3mm  
(standard a catalogo)      guarnizione a C

## Pannelli su richiesta Pareti Musa

Pannelli 10 mm      senza guarnizione

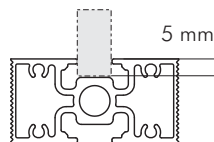
guarnizione C  
calcolare  
2,5mm per parte = +5 mm



## Pannelli 3mm



senza guarnizione  
calcolare  
5mm per parte = +10 mm



## Pannelli 10 mm



Per pareti con il traverso a 3 vie il montante misura cm 184,5, mentre nelle composizioni in linea con traverso orizzontale, il montante misura cm 179,5.

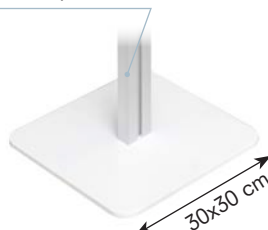
Lo spessore dei pannelli è di 3 mm e vengono fermati tramite una guarnizione a C trasparente, ma il profilo inUno può accogliere anche spessori da 10mm (senza utilizzo di guarnizioni).

## Basi spessore lamiera 8 mm

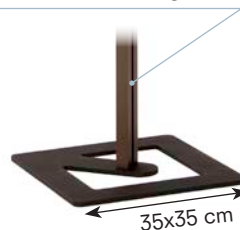
Base dritta STANDARD



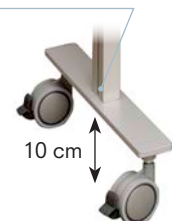
Base quadrata



Base in lamiera sagomata

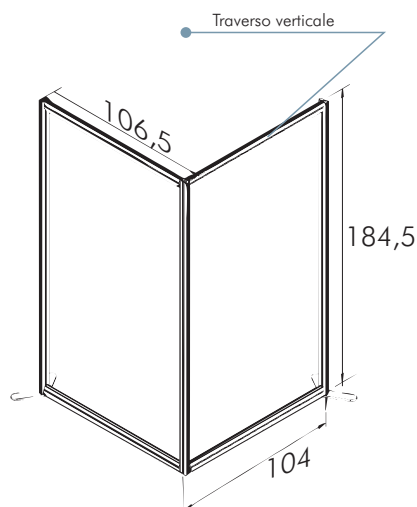


Base su ruote



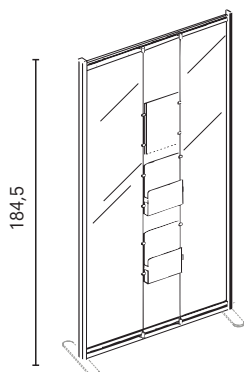
# inuno Parete divisoria Office

in metacrilato bisabbiato



Su richiesta, per realizzare composizioni a L è possibile usare una cerniera di collegamento per angoli variabili o una piastrina ad angolo fisso 90°.

Oppure utilizzare un montante a 3 vie e traversi in verticale nel caso in cui si vogliono usare tasche porta depliant.



Su richiesta due tipologie di collegamento per composizioni multiple.

## ① Cerniera per angoli variabili



## ② Piastrina di collegamento 90° ideale per pareti con traverso orizzontale



**inuno** *Parete divisoria Office*  
in metacrilato bisabbiato

Pareti biabbiate tortora e bianco



Parete lineare, pannelli bisabbiati neutri e serigrafia a righe (altezza riga 2 cm)



Esempio di composizione pareti biabbiate bianca e rigato

