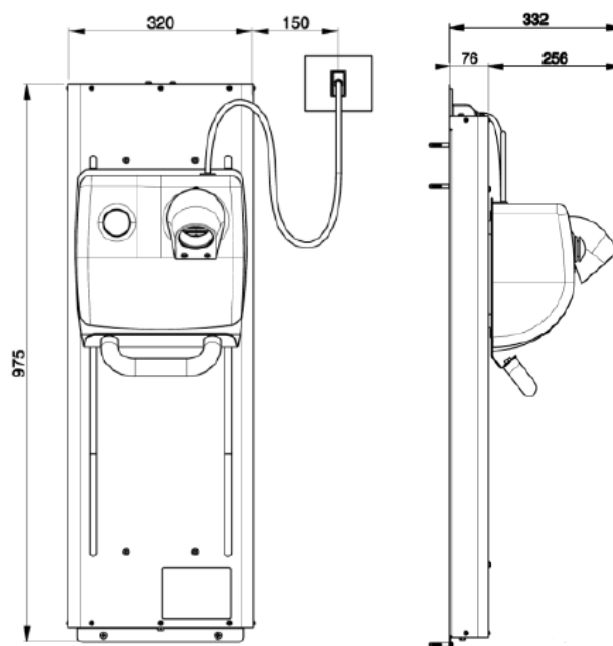


BLU9900

SALISCENDI PER ASCIUGATORE



VOCE CAPITOLATO

Dispositivo per la regolazione in altezza degli asciugacapelli della serie H realizzato in acciaio inox. Dotato di dispositivo di fine corsa e munito di pistoni ad aria all'interno che facilitano le operazioni di abbassamento o innalzamento dell'asciugacapelli riducendo **al minimo lo sforzo dell'utente**.

CARATTERISTICHE TECNICHE

Azionamento	Manuale
Composizione	Acciaio inox AISI 304
Altezza	975 mm
Larghezza	320 mm
Profondità	76 mm (SENZA APPARECCHIO)
Peso	24.5 Kg

INSTALLAZIONE:

Fissaggio a parete. I tasselli non sono compresi nella fornitura.

PULIZIA:

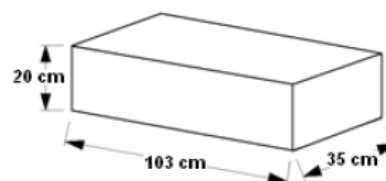
Pulire le superfici metalliche con un panno morbido (microfibra, non prodotti abrasivi) e detersivi neutri o alcool denaturato. Per le superfici satinare pulire nel senso della satinatura.

IMBALLO:

Imballo singolo in scatola di cartone. L'imballo include:

N° 1 saliscendi

N° 1 istruzioni montaggio



Il modo più corretto di smaltire il prodotto è quello di conferirlo nel cassonetto metalli o portarlo presso i centri di recupero autorizzati per il riciclo.