

ZIP SGABELLO

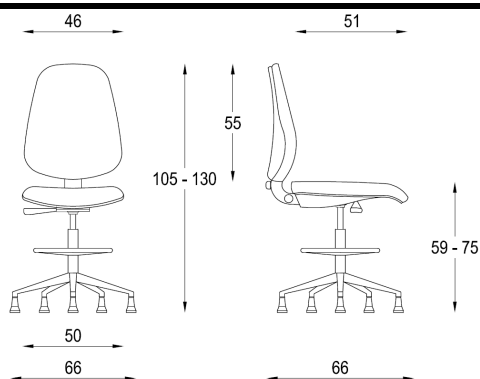


* Le foto sono puramente indicative, attenersi alla descrizione

ZIP SGABELLO, sedile e schienale sono realizzati con un pannello interno in polipropilene nero con struttura a nido d'ape, barre d'acciaio di rinforzo e imbottitura in poliuretano espanso ad alta densità a quote differenziate, 40pk per il sedile e 30 pk per lo schienale; supporto lombare integrato nello schienale. Retro schienale dotato di guscio in polipropilene nero. Regolazione alzata a gas, attivabile tramite leva posta sotto il sedile, meccanismo di inclinazione contatto permanente evoluto, bloccabile in 4 posizioni, sbloccabile con sistema "anti-shock" e regolatore di intensità in base al peso corporeo; schienale regolabile in altezza tramite lama up&down. Fornita di base girevole in nylon nero a 5 razze, su ruote gommata, piroettanti e autofrenanti o fissa su tappi. Poggiatesta cromata. Optional: braccioli ad altezza fissa in polipropilene nero, braccioli 3D regolabili in altezza, profondità e orientabili con struttura e copertura in polipropilene nero.

Rivestimenti a scelta secondo la ns. cartella colori.

DISEGNO TECNICO



MOVIMENTI



Regolazione sedile e schienale



Contatto perm. evoluto



Regolazione tensione



Braccioli regolabili



Braccioli fissi



Omologazione al fuoco classe 1IM in ecopelle PLANET e tessuto BINGO ELAST/MIRAGE