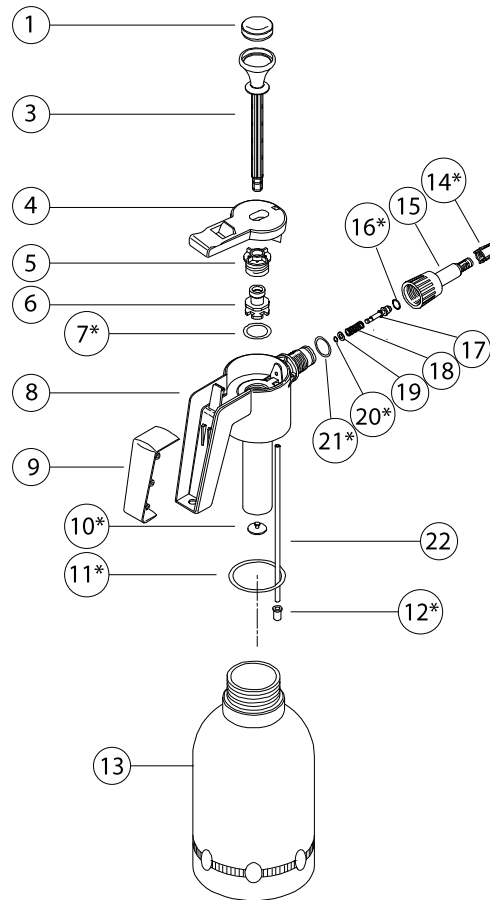


SCHEDA TECNICA / TECHNICAL DATA SHEET

Prodotto / Item : ALFA TEC NBR



Caratteristiche tecniche / Technical Characteristics:

	u.m.	
Volume totale / Total capacity	ml	2000
Volume utile / Working capacity	ml	1800
Peso totale / Total weight	g	465
Peso flacone / Container weight	g	265
Altezza totale / Total height	mm	315
Altezza flacone / Container height	mm	235
Diametro flacone / Container diameter	mm	126

Pressione / Pressure¹

50 pompate (vuoto) / 50 pumps (empty)	bar	1,2
100 pompate(vuoto) / 100 pumps (empty)	bar	2,4
50 pompate (50%vol) / 50 pumps (50% vol)	bar	2,4
15 pompate (max vol) / 15 pumps (max vol)	bar	2,0

Serie da 10 pompate necessarie a svuotare il discharge the container	flacone / N°	Series of 10 pumps necessary to 5
Portata a 2,5 bar / Delivery capacity at 2.5 bar	ml/min	810
Gittata a 2,5 bar / Range at 2.5 bar	m	6.0

¹ Prove effettuate con acqua / Test carried out with water

SCHEDA TECNICA / TECHNICAL DATA SHEET
Prodotto / Item : ALFA TEC NBR

Pos.	Code	Descrizione / Description	Materiali
1	B6A	Copri pomolo / Knob Cover	PP
3	B6D	Pompante / pumping rod	PP
4	B61	Leva comando / Trigger	PP
5	B6C	Ghiera pompante / Nut	PP
6	B6B	Porta stantuffo / Washer Holder	PP
7*	A62230	'O' ring 22 x 3	NBR
8	B60	Corpo pompa / Body	PP
9	B67	Coprimanico / Cover Handle	PP
10*	A81001	Valvola non ritorno / No return Valve	NBR
11*	A42252	'O' ring 49.21 x 3.53	NBR
12*	B10510	Filtro / Filter	PP
13	F62	Flacone / Container Epoca 2000	PEHD
14*	B68	Ugello / Nozzle	PP
15	B66	Lancia / Lance	PP
16*	A40101	'O' ring 6.75 x 1.78	NBR
17	B6E0	Valvola spillo / Pin Valve	PA6+50% F.G.
18	A20050	Molla / Spring	Aisi 302
19	B6F0	Rondella / Washer	PA6+ 50% F.G.
20*	A40080	'O' ring 1.78 x 4.47	NBR
21*	A61630	'O'ring 16 X 3	NBR
22	B00070	Canna 3x5x215 / Dip Tube	LDPE

Dati tecnici / Technical Data:

Pressione media / Average pressure	bar	1,5
Pressione max / Max pressure	bar	3
Temperatura utilizzo / Use temperature	max	+ 30
	min	+ 5
Foro ugello / Nozzle hole	mm	1
Angolo di erog. / Spray angle	°	0 - 60
Scala graduata / Graduated marks l		0,5
Guarnizioni / Seals		NBR
Pompante / Pumping system		PP
Capacità pomp./ Pumping capacity	ml	44

Parti di ricambio sono evidenziate da " * " sul codice del particolare.
 Parts marked with " * " are available as spare parts.

Imballo / Packaging

- Pezzi per cartone / Pieces per carton 8
- N° cartoni per piano / Outer per layer 8 + 6
- N° di piani / Layers 4 + 1
- Pezzi per paletta / Pieces for pallet 304

SCHEDA TECNICA / TECHNICAL DATA SHEET

Prodotto / Item : ALFA TEC NBR

Compatibilità / Compatibility

I materiali plastici impiegati sono compatibili con un'ampia gamma di prodotti, al contrario guarnizioni ed 'O'ring sono più selettivi, si consiglia perciò di effettuare preventivamente un test di compatibilità completo. / *The plastic materials used are compatible with a wide range of products, in contrary the seals which are more selective, therefore we recommend the customer to effect preliminary tests for full compatibility.*

Sostanze chimiche / Chemical substances

Regolamento (CE) n. 1907/2006 (REACH)

EPOCA S.p.A. mantiene in atto tutte le attività necessarie per conformarsi con le disposizioni applicabili del regolamento REACH.

EPOCA S.p.A. ha richiesto ai fornitori opportune dichiarazioni di assenza delle sostanze inserite nella Candidate List of SVHC (Substances of Very High Concern of Authorization) dopo aver accertato, a loro volta, che i propri fornitori di materie prime stiano adempiendo agli obblighi previsti.

Allo stato attuale, sulla base delle informazioni ricevute, dichiariamo che nessuna delle sostanze ritenute particolarmente pericolose, catalogate sotto l'acronimo SVHC è presente nei prodotti della scheda.

Regulation (EC) No 1907/2006 (REACH)

EPOCA S.p.A. keeps updated all the activities needed to comply with the applicable provisions of the REACH Regulation

EPOCA S.p.A. obtained from its suppliers appropriate information about the absence of substances included in the Candidate List of SVHC (Substances of Very High Concern of Authorization) after finding, in turn, that their raw material suppliers are meeting their obligations under .

At present, based on the base on information received, we declare that none of the substances identified as particularly hazardous, classified under the acronym SVHC, is present in products of EPOCA S.p.A.