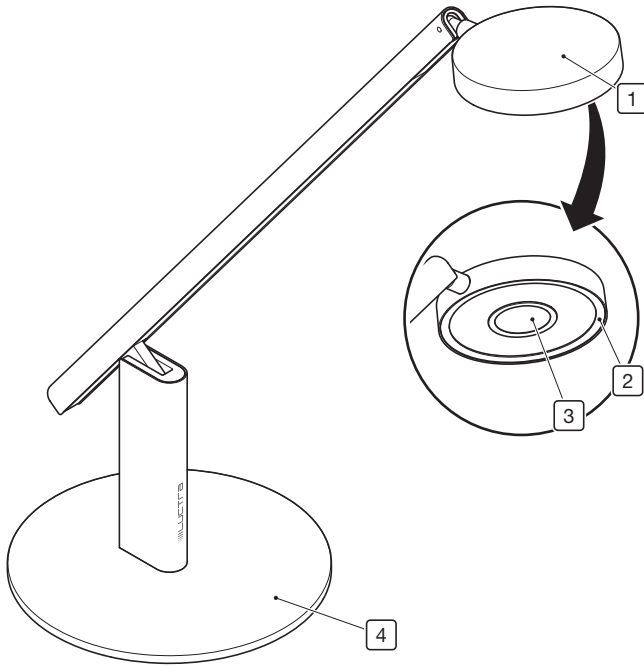


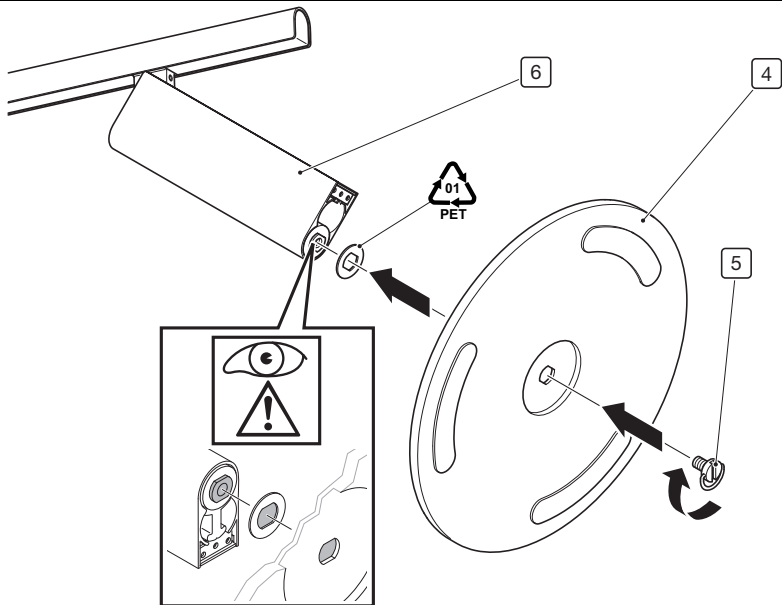
TABLE LITE



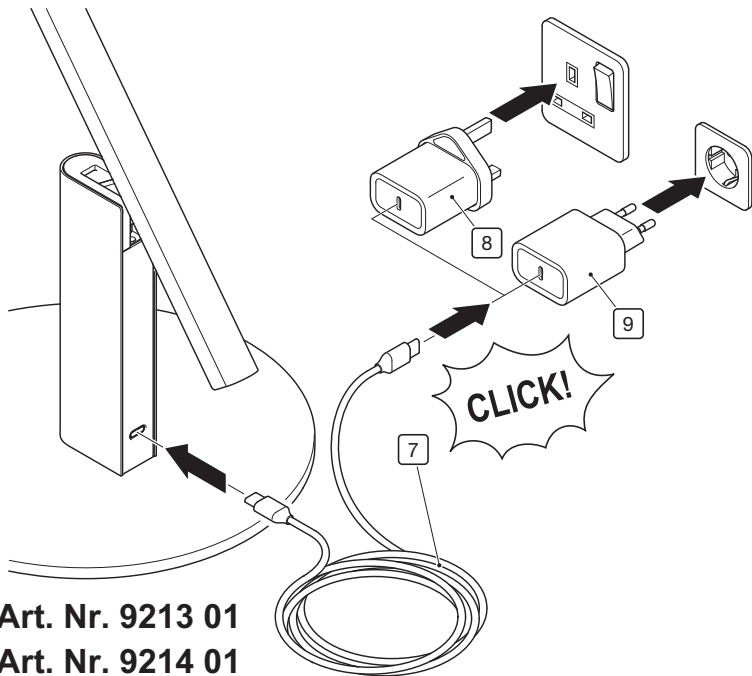
1



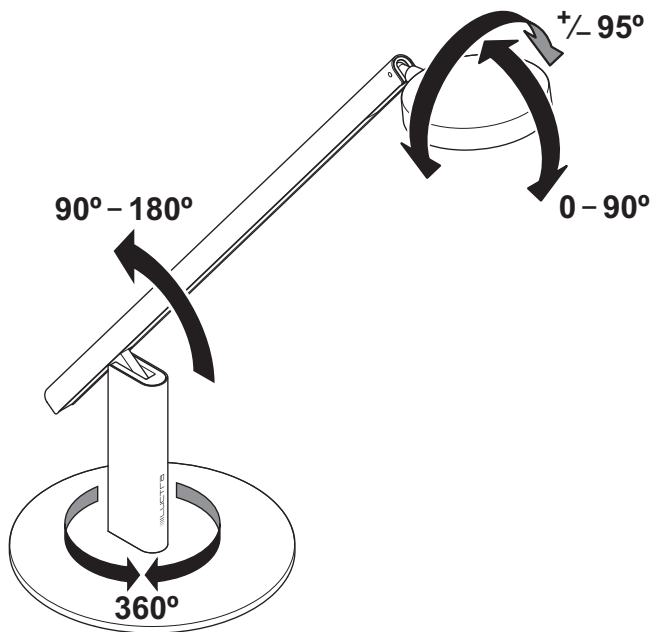
2



3



4



| | | |
|-----------|---|----|
| DE | Original-Nutzungsinformation | 6 |
| EN | Translation of the original information for use | 14 |
| FR | Traduction de l'informations d'utilisation originales | 22 |
| IT | Traduzione delle informazioni sull'uso originali | 30 |

Bestimmungsgemäßer Gebrauch

Die Leuchte ist zur Ausleuchtung eines Arbeitsplatzes in trockenen Innenräumen bestimmt (25 °C Umgebungstemperatur).

Führen Sie nur Tätigkeiten durch, die in dieser Nutzungsinformation beschrieben sind. Jede andere Verwendung ist unerlaubter Fehlgebrauch. Der Hersteller haftet nicht für Schäden die hieraus entstehen.

Zu Ihrer Sicherheit

Grundlegende Sicherheitshinweise

- Für einen sicheren Umgang mit dieser Leuchte muss der Benutzer diese Nutzungsinformation vor Inbetriebnahme gelesen und verstanden haben.
- Beachten Sie alle Sicherheitshinweise! Wenn Sie die Sicherheitshinweise missachten, gefährden Sie sich und andere. Bewahren Sie diese Nutzungsinformation für die Zukunft auf und halten Sie diese stets in Reichweite.
- Wenn Sie die Leuchte verkaufen oder weitergeben, händigen Sie unbedingt auch diese Nutzungsinformation aus.
- Benutzen Sie die Leuchte nur, wenn sie einwandfrei in Ordnung ist. Ist die Leuchte oder ein Teil (auch LEDs) davon defekt, kontaktieren Sie unseren Service.
- Diese Leuchte ist nicht dafür bestimmt, durch Personen mit eingeschränkten physischen, sensorischen oder geistigen Fähigkeiten oder Mangel an Erfahrung und/oder Wissen benutzt zu werden, es sei denn, sie werden durch eine für ihre Sicherheit zuständige Person beaufsichtigt oder erhalten von dieser Anweisungen, wie die Leuchte zu benutzen ist.
- Stellen Sie sicher, dass Kinder nicht mit der Leuchte spielen.
- Beachten Sie immer die gültigen nationalen und internationalen Sicherheits-, Gesundheits- und Arbeitsvorschriften.

Elektrische Sicherheit

- Schließen Sie die Leuchte nur an Schutzkontakt-Steckdosen an, die fachgerecht installiert, geerdet und geprüft sind.
- Stellen Sie vor dem Anschließen der Leuchte sicher, dass der Netzanschluss den Anschlussdaten der Leuchte entspricht.
- Fassen Sie den Netzstecker nicht mit nassen Händen an! Ziehen sie den Netzstecker immer am Stecker, nicht am Kabel aus der Steckdose heraus.
- Knicken, quetschen, zerren oder überfahren Sie das Netzkabel nicht. Schützen Sie es vor scharfen Kanten, Öl und Hitze.
- Heben Sie die Leuchte nicht am Kabel an.
- Kontrollieren Sie vor jeder Benutzung Stecker und Kabel.
- Ziehen Sie bei einer Beschädigung des Netzkabels umgehend den Netzstecker. Benutzen Sie die Leuchte nie mit beschädigtem Netzkabel.
- Schalten Sie die Leuchte vor dem Ziehen des Netzsteckers immer aus.
- Ziehen Sie bei längerer Nichtbenutzung der Leuchte immer den Netzstecker.
- Ziehen Sie vor einem Transport oder einer Umpositionierung der Leuchte immer den Netzstecker.
- Verwenden Sie nur Verlängerungskabel, die für Leuchte und Umgebung geeignet sind.

- Verwenden Sie keine zusätzlichen Dimmer.
- Wenn das externe flexible Kabel dieser Leuchte beschädigt ist, muss es durch ein spezielles Kabel ersetzt werden, das ausschließlich beim Hersteller oder seinem Servicevertreter erhältlich ist.

Produktspezifische Sicherheitshinweise

- Die in dieser Leuchte enthaltene Lichtquelle darf nur durch den Hersteller oder seinen Kundendienst oder eine ähnlich qualifizierte Person ausgewechselt werden.
- Decken Sie die Leuchte nicht mit Tüchern oder anderen Gegenständen ab. Es besteht Brandgefahr.

Erklärung der Symbole

- Hinweisschilder, die sich an Ihrer Leuchte befinden, dürfen nicht entfernt oder abgedeckt werden.



Lesen und beachten Sie vor der Inbetriebnahme die Nutzungsinformation.



Gefahr von Augenschäden! Blicken Sie niemals direkt in die LED.



Sie dürfen die Leuchte nur in trockenen Innenräumen benutzen.



Ersetzen Sie jede zersprungene Schutzscheibe. Das Leuchtmittel befindet sich hinter einer Schutzscheibe, die den Benutzer vor Verbrennungen und die LED vor Beschädigungen schützt. Ein Betrieb der Leuchte ohne die Schutzscheibe oder bei beschädigter Schutzscheibe ist nicht gestattet. Die Schutzscheibe muss durch eine neue, unbeschädigte Schutzscheibe (Originalteil) ersetzt werden.



Produkt- und Funktionsbeschreibung

LUCTRA® spendet biologisch wirksames Licht, indem die Lichtfarbe zwischen kalt-weißem Licht mit einem hohen Blauanteil und warm-weißem Licht mit einem hohen Rotanteil variiert werden kann. Zusammen mit ihrer hohen Beleuchtungsstärke gibt LUCTRA® dem Körper deutliche Lichtsignale, die er braucht, um das System der inneren Uhren und damit den biologischen Rhythmus an den Tagesverlauf anzupassen. Je besser diese Anpassung ist, desto höher sind das Wohlbefinden und die Leistungsfähigkeit.

Die größte biologische Wirksamkeit wird erreicht, wenn die Lichtfarben im Tagesverlauf deutlich variieren. Es wird daher in den Vormittagsstunden sehr kalt-weißes Licht empfohlen, das am Mittag reduziert wird, nach dem Mittag wieder leicht erhöht, um dann am Nachmittag kontinuierlich abzunehmen. Am Abend sollte der Rotanteil überwiegen. Letztlich entscheidet Ihr Wohlbefinden über die für Sie richtige und angenehme Lichteinstellung. Probieren Sie daher verschiedene Einstellungen aus, bis Sie die für Sie richtige gefunden haben. Mehr über die Zusammenhänge und die Wirkungsweise des biologischen Lichts erfahren Sie auf luctra.eu.

Ihre Leuchte im Überblick

► siehe Abbildung 1

1. Leuchtenkopf
2. Schutzscheibe
3. Sensor
4. Leuchtenfuß

Lieferumfang

- Nutzungsinformation
- Leuchte
- Leuchtenfuß
- Befestigungsschraube
- Netzteil mit Euro-Stecker (für Artikelnummer 9214 01)
- Netzteil mit britischem Stecker, Typ G (für Artikelnummer 9213 01)
- USB-C Kabel



Hinweis:

Sollte eines der Teile fehlen oder beschädigt sein, wenden Sie sich bitte an den Service.

Montage

► siehe Abbildung 2

- Befestigen Sie den Leuchtenfuß (4) mit der Befestigungsschraube (5) wie abgebildet am Leuchtenkörper (6).

Elektrischer Anschluss

► siehe Abbildung 3

- Verbinden Sie das zum Stromnetz passende Netzteil mit dem USB-Kabel:
 - Netzteil mit Euro-Stecker (9)
 - Netzteil mit britischem Stecker (8)
- Verbinden Sie das USB-C Kabel (7) wie abgebildet mit der Leuchte.
- Stecken Sie das Netzteil in die Steckdose.



Hinweis:

Die Leuchte kann an jeder USB-C Spannungsquelle betrieben werden, solange diese den Anschluss Kriterien der Leuchte entspricht (► siehe „Technische Daten“ auf Seite 12).

Bedienung



ACHTUNG!

Gefahr von Sachschäden!

Der Leuchtenkopf ist so konstruiert, dass die LEDs optimal gekühlt werden und dadurch eine lange Lebensdauer erreichen.

Decken Sie den Leuchtenkopf niemals ab. Es besteht Brandgefahr.

Ausrichten der Leuchte



ACHTUNG!

Gefahr von Schäden an der Leuchte!

Drehen Sie den Leuchtenkopf nicht gegen den Widerstand im Drehgelenk.

► siehe Abbildung 4

Gestensteuerung

Die Bedienung der Leuchte erfolgt über eine Gestensteuerung.

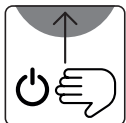
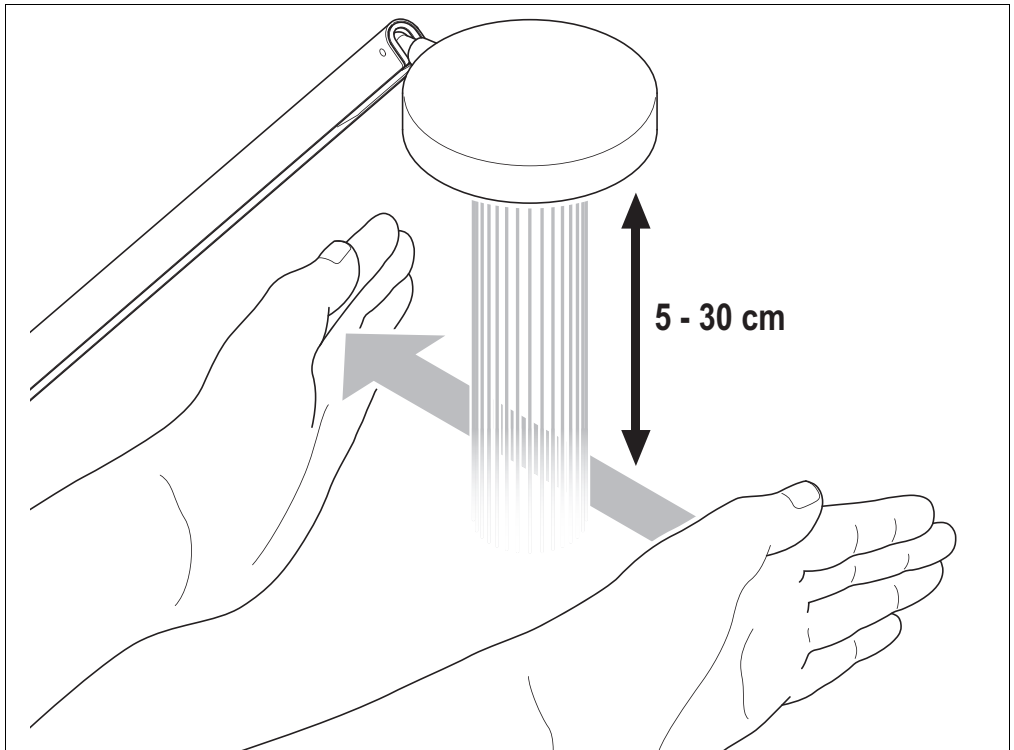


Hinweis:

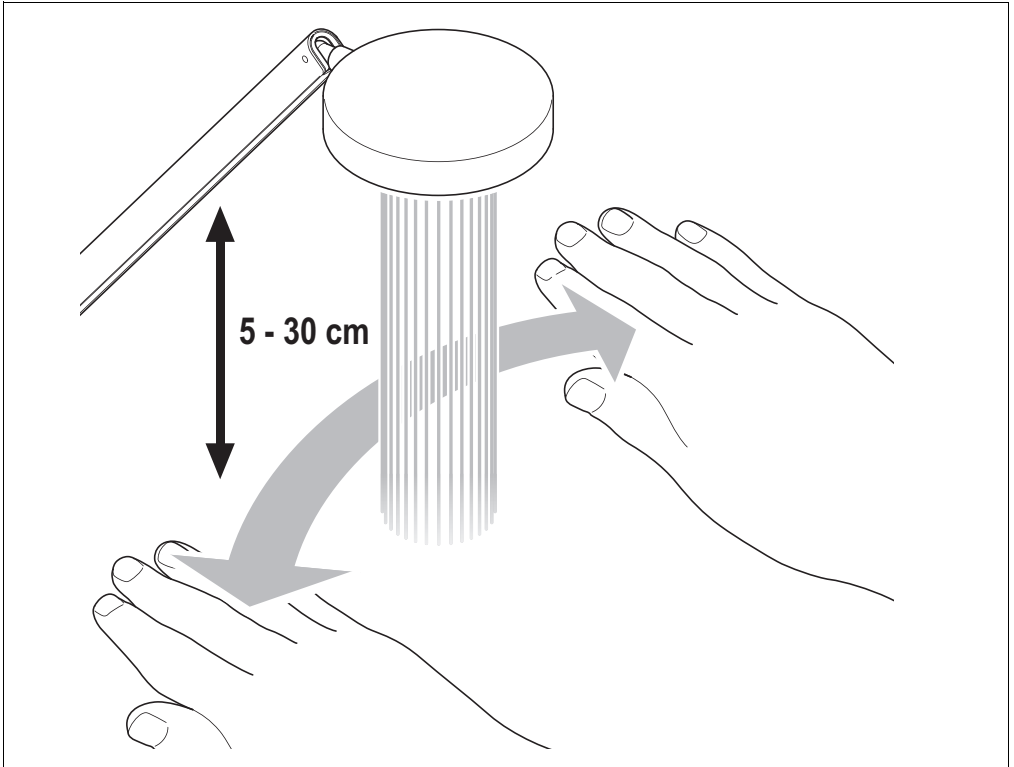
Der Sensor (3) zur Erkennung der Gesten befindet sich im Leuchtenkopf (1).

Das Erkennungsfeld des Sensors befindet sich innerhalb von 5 bis 30 cm unter dem Leuchtenkopf.

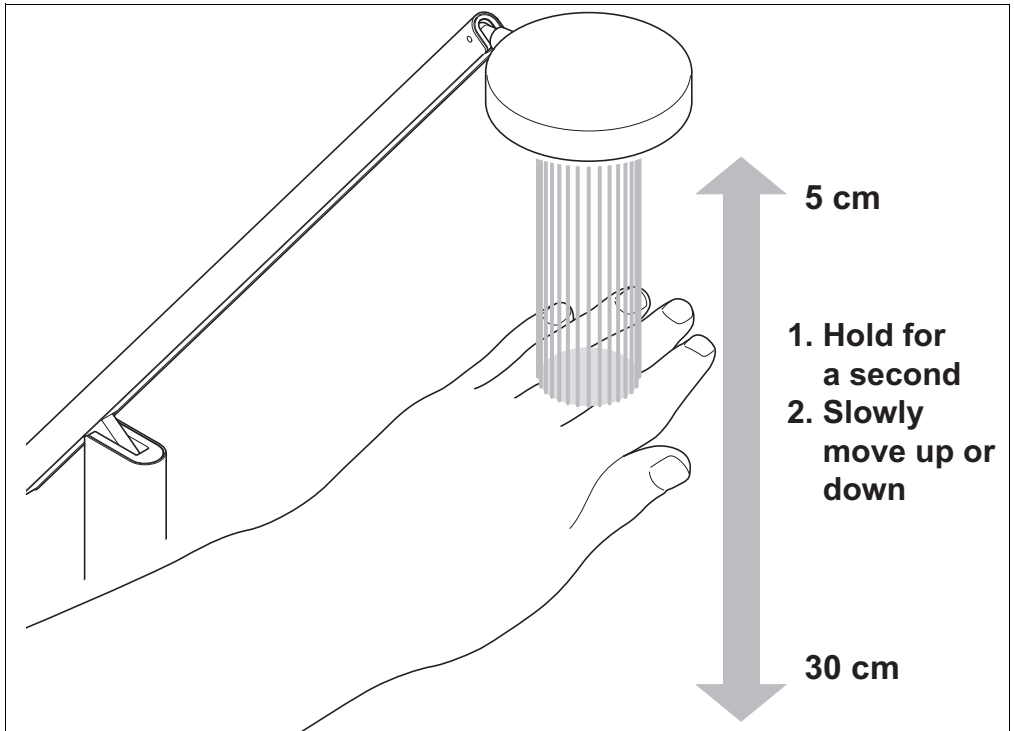
Das Ein- bzw. Ausschalten und das Einstellen von Helligkeit und Farbtemperatur wird über die folgenden Bewegungen der Hand gesteuert.



- Zum Ein- bzw. Ausschalten der Leuchte bewegen Sie Ihre Handfläche in einer durchgängigen Bewegung von vorne in das Erkennungsfeld des Sensors hinein und nach Hinten in Richtung Leuchtenholm aus dem Erkennungsfeld hinaus.



- Um die Lichtfarbe wärmer (gelblicher) zu gestalten, bewegen Sie Ihre Handfläche von rechts nach links durch das Erkennungsfeld des Sensors (5 Stufen).
- Um die Lichtfarbe kälter (bläulicher) zu gestalten, bewegen Sie Ihre Handfläche von links nach rechts durch das Erkennungsfeld des Sensors (5 Stufen).



- Um die Lichtstärke zu verringern, halten Sie Ihre Handfläche auf mittlerer Höhe für eine Sekunde still in das Erkennungsfeld des Sensors und bewegen Sie sie langsam von unten nach oben. Halten Sie Ihre Hand im Erkennungsbereich, bis sich die Lichtstärke verändert.
- Um die Lichtstärke zu erhöhen, halten Sie Ihre Handfläche auf mittlerer Höhe für eine Sekunde still in das Erkennungsfeld des Sensors und bewegen Sie sie langsam von oben nach unten. Halten Sie Ihre Hand im Erkennungsbereich, bis sich die Lichtstärke verändert.

Reinigung und Wartung



GEFAHR!

Lebensgefahr durch elektrischen Schlag!

Tauchen Sie die Leuchte beim Reinigen niemals in Wasser ein.



ACHTUNG!

Gefahr von Produktschäden!

Benutzen Sie keine scheuernden oder scharfen Gegenstände oder aggressive Reinigungsmittel.

Verwenden Sie keine Lösungsmittel.

- Wischen Sie die Leuchte mit einem leicht feuchten Lappen ab.

Die Leuchte ist wartungsfrei.

Service

Das LUCTRA® Team erreichen Sie unter +49 23 71 66 24 45 (Beachten Sie, dass abhängig vom Netzbetreiber Kosten anfallen können).

Senden Sie eine beschädigte Leuchte nur im Originalkarton oder in einer vergleichbaren schützenden Verpackung zurück.

Entsorgung

Leuchte entsorgen

Geräte, die mit dem nebenstehenden Symbol gekennzeichnet sind, dürfen nicht mit dem Hausmüll entsorgt werden. Sie sind verpflichtet, solche Elektro- und Elektronik-Altgeräte separat zu entsorgen.



- Informieren Sie sich bitte bei Ihrer Kommune über die Möglichkeiten der geregelten Entsorgung.

Mit der getrennten Entsorgung führen Sie die Altgeräte dem Recycling oder anderen Formen der Wiederverwertung zu. Sie helfen damit zu vermeiden, dass u. U. belastende Stoffe in die Umwelt gelangen.

Bitte trennen Sie die verschiedenen Produktbestandteile zum Ende der Nutzung und entsorgen Sie die Produktbestandteile gemäß der länderspezifischen und kommunalen Vorgaben Ihres Landes und Ihrer Kommune.

Entsprechende Materialinformationen finden Sie in unserer Nutzungsinformation und auch auf unserer Internetseite im Informationsbereich beim jeweiligen Produkt (luctra.eu)!

Verpackung entsorgen

Die Verpackung besteht aus Karton und Papier.

- Führen Sie diese Materialien der Wiederverwertung zu.

Bitte trennen Sie die verschiedenen Verpackungsbestandteile und entsorgen Sie die Verpackungsbestandteile gemäß der länderspezifischen und kommunalen Vorgaben Ihres Landes und Ihrer Kommune.

Technische Daten

LUCTRA® TABLE LITE

Leuchte:

| | |
|------------------|---------------------------------|
| Artikelnummer EU | 9214 |
| Artikelnummer UK | 9213 |
| Farbnummer | 01 |
| Farbe | Schwarz |
| Befestigungsart | Fußplatte: 210 mm x 6 mm (Ø xH) |
| Höhe | 400 mm – 620 mm |
| Ausladung | 100 mm – 350 mm |

LUCTRA® TABLE LITE

| | |
|-------------------------------|---|
| Fußplatte | 210 mm × 6 mm (Ø ×H) |
| Material | Aluminium Stahl (Fußplatte), Kunststoff, Nicht-Eisen Metalle |
| Gewicht | 2,5 kg |
| Energieeffizienz | Dieses Produkt enthält eine Lichtquelle der Energieeffizienzklasse: C (Reg.1956885) |
| Schutzart | IP 20 |
| Schutzklasse | III (SELV, Sagety Extra Low Voltage) |
| LED | kalt-weiße & warm-weiße LEDs |
| Leistungsaufnahme | Mit Netzteil:12 W / Leuchte: 10 W |
| Nennlichtstrom | 900 lm |
| Beleuchtungsstärke | > 690 Lux bei 60 cm Höhe |
| Lichtausbeute | Mit Netzteil: 75 lm/W / Leuchte: 90 lm/W |
| Farbwiedergabe-Index (Ra/CRI) | ≥ 90 |
| Abstrahlwinkel | 78° |
| LED Lebensdauer | über 50.000 Stunden |
| Stand-by Verbrauch | ≤ 0,5 W |
| Bedienung | 3-dimensionale Gesten-Steuerung |
| Einstellen der Lichtstärke | Stufenlos |
| Einstellen der Lichtfarbe | in 5 Stufen 2.700 K / 3.400 K / 4.200 K / 5.300 K / 6.500 K |
| Anschlusskabel | lose, 1,5 m |
| Netzteil | |
| Art | Euro-Stecker / UK-Stecker |
| Leistungsaufnahme | 100–240 V~, 50/60 Hz, 0,6 A |
| Leistungsabgabe | 5 V 3 A oder 9 V 2,22 A oder 12 V 1,67 A |



Intended use

The lamp is designed for lighting a workplace in dry indoor rooms (ambient temperature of 25°C).

Do not perform any activities other than those described in these instructions for use. Any other use is deemed unauthorized misuse. The manufacturer shall not be liable for any damages resulting from such misuse.

For your safety

Basic safety instructions

- Safe use of the lamp requires the user to have read and understood these instructions for use before putting it into operation.
- Observe all safety instructions! If you disregard the safety instructions, you endanger yourself and others. Keep these instructions for use for future reference and within easy reach at all times.
- If you sell or pass on the lamp, be sure to provide these instructions for use as well.
- Use this lamp only if it is in perfect working order. Please contact our service team if the lamp or a part thereof (including the LEDs) are faulty.
- This lamp is not designed to be used by persons with limited physical, sensory or mental capabilities or a lack of experience and/or knowledge unless they are supervised by a person responsible for their safety or have received instructions from them on how to use the lamp.
- Make sure that children do not play with the lamp.
- Always observe the valid national and international health and safety regulations and work directives.

Electrical Safety

- Only plug the lamp into earthed sockets that have been properly installed, earthed and tested.
- Make sure that the power supply corresponds to the connection data for the lamp before plugging in the lamp.
- Do not touch the power plug with wet hands! Always grasp the plug and not the cable to pull the plug out of the socket.
- Do not bend, crush, tug or run over the power cable. Protect it from sharp edges, oil and heat.
- Do not lift the lamp by the cable.
- Check the plug and cable before each use.
- Pull out the power plug immediately if the power cable is damaged. Never use the lamp if the power cable is damaged.
- Always switch off the lamp before removing the plug.
- Always pull out the power plug immediately if the lamp is not used for a longer period of time.
- Always pull out the power plug before transporting or repositioning the lamp.
- Only use extension cables that are suitable for the lamp and its surroundings.
- Do not use additional dimmers.

- If the external flexible cable or cord of this luminaire is damaged, it shall be replaced by a special cord or cord exclusively available from the manufacturer or his service agent.

Product-specific Safety Instructions

- The light source contained in this luminaire shall only be replaced by the manufacturer or his service agent or a similar qualified person.
- Do not cover the lamp with cloths or other objects. This may cause a fire hazard.

Explanation of symbols

- Warning signs on your lamp must not be removed or covered.



Read and observe the information for use before starting to use the product.



Risk of eye damage! Never look directly into the LEDs.



You must only use the lamp in dry indoor rooms.



Replace any protective panel that is cracked. The light source is located behind a protective panel that protects the user against burns and the LEDs against damage. It is not permitted to operate the lamp without the protective panel or with a damaged protective panel. The protective panel must be replaced by a new, undamaged protective panel (original part).



Product and Functional Description


LUCTRA® provides biologically effective light where the light colour can be varied between a cold white light with a high blue content and a warm white light with a high red content. Coupled with its high light intensity, LUCTRA® gives your body the clear light signals that it needs to adapt its internal body clock and thus to its biological rhythm during the course of the day. The better this works, the higher your sense of well-being and the better your performance. The optimum biological effectiveness is achieved if the light colours vary significantly during the course of the day. We therefore recommend having very cold white light in the mornings that is reduced at lunchtime, then slightly increased again after lunch and then continuously reduced in the afternoon. The red content should prevail in the evening. Ultimately, your well-being determines the light setting that is right and comfortable for you. Therefore, experiment with different settings until you have found the right one for you. You can find out more about the combinations and the effect of biological light at luctra.eu.

Your Lamp at a Glance

- ▶ see image 1
- 1. Lamp head
- 2. Protective panel
- 3. Sensor
- 4. Lamp base

Scope of Delivery

- Information for use
- Lamp
- Lamp base
- Mounting screw
- Power supply unit with EURO plug (for item number 9214 01)
- Power supply unit with UK plug, type G (for item number 9213 01)
- USB-C cable

 **Note:**
Please contact our service team if one of the parts are missing or damaged.

Assembly


- ▶ see image 2
- Attach the lamp base (4) to the light fixture (6) as shown using the mounting screw (5).

Electrical connection


- ▶ see image 3
- Connect the USB cable with the power supply unit that fits the power grid:
 - Power supply unit with EURO plug (9)
 - Power supply unit UK plug (8)
 - Connect the USB-C cable (7) with the lamp as shown.
 - Plug the power supply unit into the outlet.

 **Note:**
The lamp can be operated from any USB-C voltage source as long as it meets the connection criteria of the lamp (▶ see “Technical Data” on page 20).

Operation

 **NOTICE!**
Risk of property damage!
The lamp head is designed in such a way that the LEDs can be ideally cooled, thus achieving a long service life.
Never cover the lamp head. This may cause a fire hazard.

Adjusting the Lamp

 **NOTICE!**
Risk of damage to the lamp!
Do not rotate the lamp head against the resistance in the swivel joint.

- ▶ see image 4

Gesture control

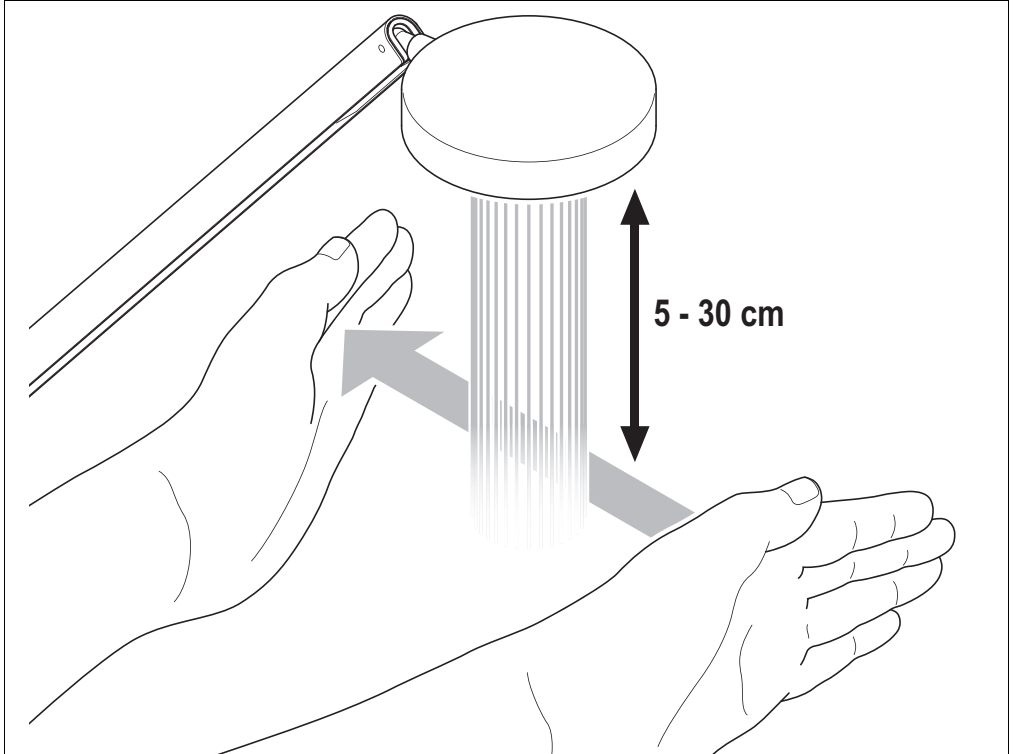
The lamp is controlled via gestures.

i

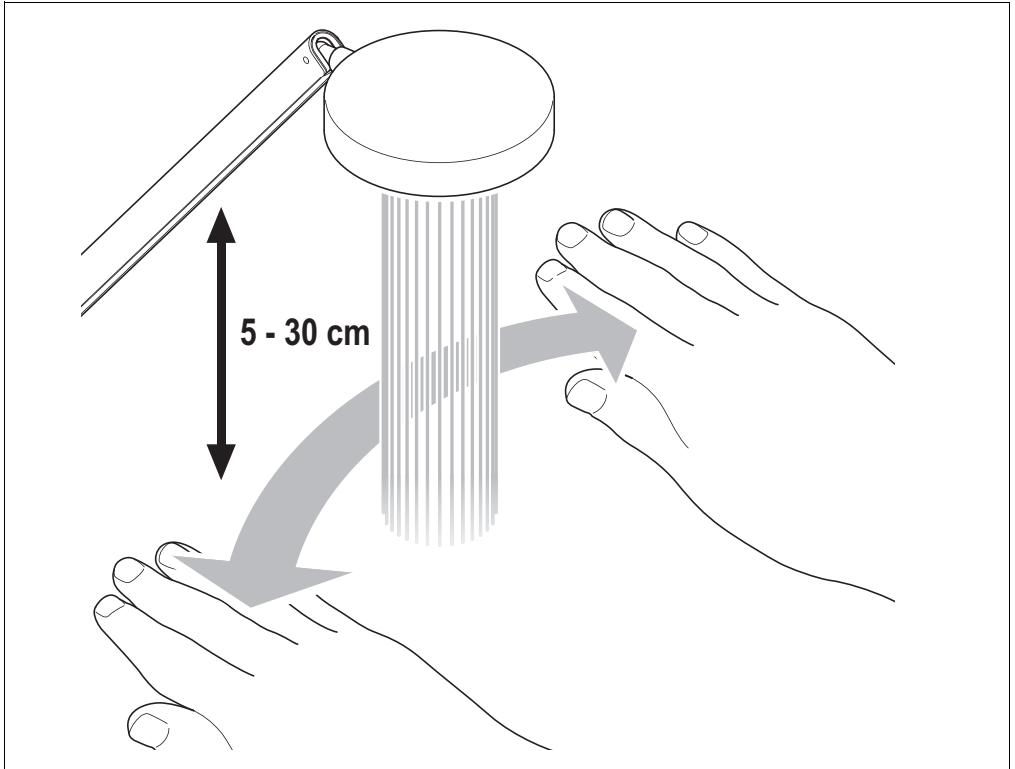
Note:

The sensor (3) for gesture recognition is housed in the head of the lamp (1).
The sensor's field of view extends from 5 to 30 cm below the head of the lamp.

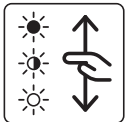
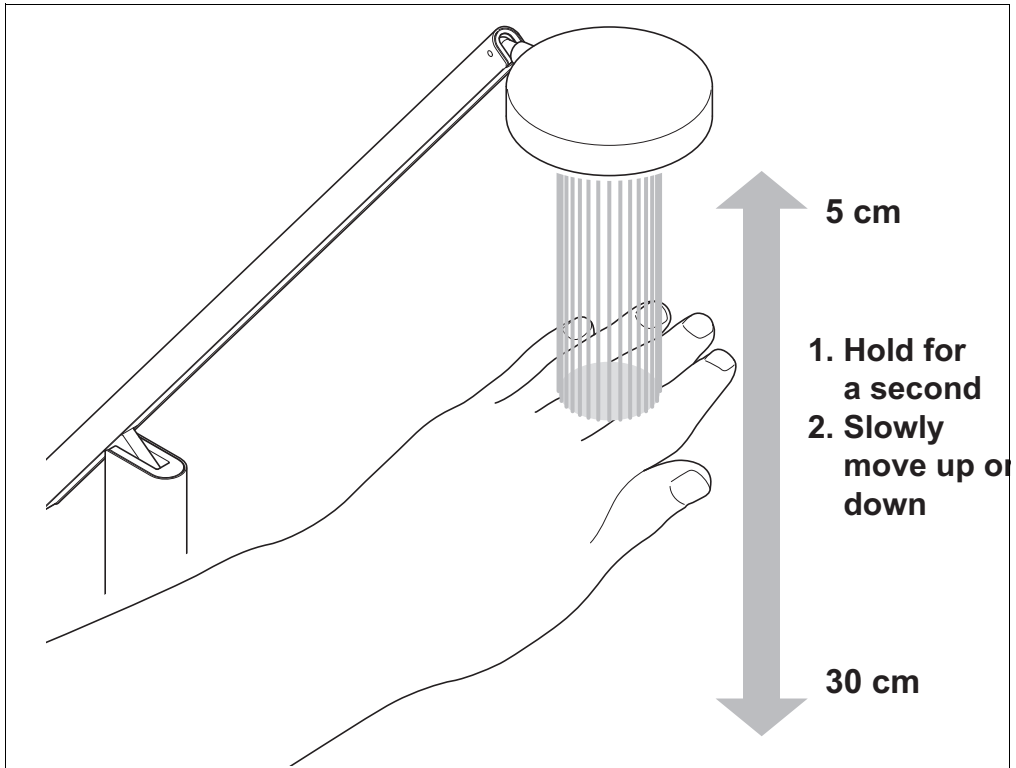
The lamp is controlled (on/off as well as brightness and color temperature adjustment) with the following hand gestures.



- To turn the lamp on and off, move the palm of your hand in a continuous motion from the front into the sensor's field of view and toward the back in the direction of the lamp shaft out of the field of view.



- For a warmer (more yellowish) light color, move the palm of your hand from right to left through the sensor's field of view (5 levels).
- For a cooler (more blueish) light color, move the palm of your hand from left to right through the sensor's field of view (5 levels).



- To reduce the brightness, hold the palm of your hand in the sensor's field of view at medium height for one second and then move it slowly from bottom to top. Keep your hand in the field of view until the brightness changes.
- To increase the brightness, hold the palm of your hand the sensor's field of view at medium height for one second and then move it slowly from top to bottom. Keep your hand in the field of view until the brightness changes.

Cleaning and maintenance



DANGER!

Risk of fatal injury from electric shock!

Never immerse the lamp in water when cleaning it.



NOTICE!

Risk of product damage!

Do not use any abrasive or sharp objects or aggressive cleaning agents.
Do not use any solvents.

- Wipe the lamp using a lightly dampened cloth.
- The lamp requires no maintenance.

Service

The LUCTRA® team can be reached at +49 23 71 66 24 45 (Note that charges may apply depending on your network provider).

Return a damaged lamp only in its original box or in comparable protective packaging.

Disposal

Disposing of the Lamp

Appliances that are marked with the symbol shown must not be disposed of with household waste. You are obliged to dispose of such waste electrical and electronic equipment separately.



- Find out more from your local authority about controlled waste disposal options.

With separate waste disposal you send old appliances for recycling or to other forms of reprocessing. In this way, you help to prevent hazardous substances potentially being released into the environment.

When the product has reached the end of its service life, separate the different product components and dispose of the product components in accordance with national and local regulations.

Relevant information can be found in our instructions for use and on our website in the information area for the particular product (luctra.eu).

Disposing of packaging

The packaging consists of cardboard and paper.

- Send these materials for recycling.

Separate the different packaging components and dispose of the packaging components in accordance with national and local regulations.

Technical Data

LUCTRA® TABLE LITE

Lamp

| | |
|-------------------|---|
| EU article number | 9214 |
| UK article number | 9213 |
| Color number | 01 |
| Color | Black |
| Mounting type | Base plate: 210 mm x 6 mm (Ø x H) |
| Height | 400 mm – 620 mm |
| Reach | 100 mm – 350 mm |
| Base plate | 210 mm x 6 mm (Ø xH) |
| Material | Aluminum, steel (base plate), plastic, non-ferrous metals |
| Weight | 2,5 kg |

LUCTRA® TABLE LITE

| | |
|--------------------------------|---|
| Energy efficiency | This products contains a light source with the following energy efficiency class: C (Reg.1956885) |
| Protection type | IP 20 |
| Protection class | III (SELV, Safety Extra Low Voltage) |
| LED | Cold white & warm white LEDs |
| Connected load | With power supply unit: 12 W / lamp: 10 W |
| Luminous flux rating | 900 lm |
| Illumination | > 690 lux at a height of 60 cm |
| Luminous efficiency | With power supply unit: 75 lm/W / lamp: 90 lm/W |
| Color rendering index (Ra/CRI) | ≥ 90 |
| Beam angle | 78° |
| LED life | More than 50,000 hours |
| Stand-by consumption | ≤ 0,5 W |
| Operation | 3-dimensional gesture control |
| Brightness adjustment | Continuous |
| Light color adjustment | in 5 levels 2,700 K / 3,400 K / 4,200 K / 5,300 K / 6,500 K |
| Connecting cable | Separate, 1.5 m |
| Power supply | |
| Type | Euro plug / UK plug |
| Connected load | 100–240 V~, 50/60 Hz, 0,6 A |
| Output | 5 V 3 A or 9 V 2.22 A or 12 V 1.67 A |



Utilisation conforme

Cette lampe est destinée à éclairer un poste de travail dans des pièces intérieures sèches (température ambiante de 25 °C).

Effectuez uniquement les opérations qui sont décrites dans ce document d'informations sur l'utilisation. Toute autre utilisation constitue une mauvaise utilisation non autorisée. Le fabricant ne pourra nullement être tenu responsable des dommages qui pourraient en résulter.

Pour votre sécurité

Consignes de sécurité de base

- Pour utiliser cette lampe en toute sécurité, l'utilisateur doit avoir lu et compris ce document d'informations sur l'utilisation avant d'utiliser la lampe.
- Respectez toutes les consignes de sécurité ! Si vous ne respectez pas les consignes de sécurité, vous vous mettez en danger ainsi que les autres personnes. Conservez ces informations d'utilisation pour pouvoir les consulter ultérieurement et gardez-les toujours à portée de main.
- Si vous vendez ou donnez la lampe, veillez à remettre également ce document d'informations sur l'utilisation.
- Utilisez uniquement la lampe si elle est en parfait état. Si la lampe ou une pièce (y compris les LED) est défectueuse, contactez notre service après-vente.
- Cette lampe n'est pas destinée à être utilisée par des personnes aux capacités physiques, sensorielles ou mentales réduites ou manquant d'expérience et/ou de connaissances, à moins que ces personnes soient surveillées par une personne responsable de leur sécurité ou qu'elles aient été familiarisées avec l'utilisation de la lampe.
- Veillez à ce que les enfants ne jouent pas avec la lampe.
- Respectez toujours les prescriptions nationales et internationales en vigueur en matière de sécurité, de santé et de travail.

Sécurité électrique

- Branchez uniquement la lampe à des prises de courant de sécurité correctement installées, mises à la terre et contrôlées.
- Avant de brancher la lampe, veillez à ce que le branchement électrique corresponde aux caractéristiques de branchement électrique de la lampe.
- Ne touchez pas la fiche d'alimentation avec les mains mouillées ! Retirez toujours la fiche de la prise en tirant sur la fiche d'alimentation et non sur le câble.
- Ne pliez pas, ne coincez pas, ne tirez pas et ne roulez pas sur le câble d'alimentation. Protégez-le contre les bords coupants, l'huile et la chaleur.
- Ne soulevez pas la lampe en la tenant par le câble.
- Contrôlez la fiche et le câble avant chaque utilisation.
- Retirez immédiatement la fiche de la prise si le câble d'alimentation est endommagé. N'utilisez jamais la lampe avec un câble d'alimentation endommagé.
- Éteignez toujours la lampe avant de retirer la fiche de la prise.
- Retirez toujours la fiche de la prise en cas d'absence d'utilisation prolongée.
- Retirez toujours la fiche de la prise avant de transporter ou de déplacer la lampe.
- Utilisez uniquement des câbles de rallonge compatibles avec la lampe et avec l'environ-

nement.

- N'utilisez pas de variateurs supplémentaires.
- Si le câble ou le cordon flexible externe de ce luminaire est endommagé, il doit être remplacé par un câble ou un cordon spécial disponible exclusivement auprès du fabricant ou de son agent de service.

Consignes de sécurité spécifiques au produit

- La source lumineuse contenue dans ce luminaire ne doit être remplacée que par le fabricant, son agent de service ou une personne qualifiée similaire.
- Ne couvrez pas la lampe avec des morceaux de tissu ou d'autres objets. Risque d'incendie.

Explication des symboles

- Les plaques d'information qui se trouvent sur la lampe ne peuvent en aucun cas être retirées ou cachées.



Lisez et respectez les informations sur l'utilisation avant de procéder à la mise en service.



Risque de lésions oculaires ! Ne regardez jamais directement dans les LED.



La lampe peut uniquement être utilisée dans des pièces intérieures sèches.



Remplacez toutes les plaques de protection éclatées. L'ampoule se trouve derrière une plaque de protection qui protège l'utilisateur contre les brûlures et qui protège les LED contre les dommages. Il est interdit d'utiliser la lampe sans plaque de protection ou avec une plaque de protection endommagée. La plaque de protection doit être remplacée par une nouvelle plaque de protection intacte (pièce originale).



Description du produit et du fonctionnement

LUCTRA® diffuse de la lumière biologiquement efficace en faisant varier la couleur de la lumière entre du blanc froid avec une part importante de bleu et du blanc chaud avec une part importante de rouge. Avec sa forte intensité lumineuse, LUCTRA® donne au corps des signaux lumineux clairs dont il a besoin pour ajuster le système des horloges internes et donc le rythme biologique au cours de la journée. Plus cet ajustement est efficace, plus le sentiment de bien-être et les performances sont élevés.

L'efficacité biologique est maximale lorsque les couleurs de la lumière varient clairement au cours de la journée. En matinée, il est donc recommandé d'utiliser une lumière d'un blanc très froid, de réduire cette lumière à midi, de l'augmenter à nouveau après midi et de la réduire ensuite de manière continue l'après-midi. Le soir, la part de rouge devrait être prédominante. Votre bien-être vous permettra de définir le réglage le mieux adapté et le plus agréable de la lumière. Essayez donc plusieurs réglages pour trouver celui qui vous convient le mieux. Vous trouverez de plus amples informations sur les effets et sur le fonctionnement de la lumière biologique sur luctra.eu.

Vue d'ensemble de votre lampe

► voir figure 1

1. Tête de la lampe
2. Plaque de protection
3. Capteur
4. Pied de lampe

Contenu de la livraison

- Informations d'utilisation
- Lampe
- Pied de lampe
- Vis de fixation
- Bloc d'alimentation avec prise Euro (pour référence art. 9214 01)
- Bloc d'alimentation avec prise britannique, type G (pour référence art. 9213 01)
- Câble USB-C



Remarque :

Si une de ces pièces manque ou est endommagée, veuillez vous adresser au service après-vente.

Montage

► voir figure 2

- Fixez le pied de la lampe (4) au corps de la lampe (6) avec la vis de fixation (5) conformément à l'illustration.

Branchement électrique

► voir figure 3

- Branchez le bloc d'alimentation adapté au secteur avec le câble USB :
 - Bloc d'alimentation avec prise Euro (9)
 - Bloc d'alimentation avec prise britannique (8)
- Branchez le câble USB-C (7) à la lampe conformément à l'illustration.
- Branchez le bloc d'alimentation dans la prise de courant.



Remarque :

La lampe peut fonctionner à partir de n'importe quelle source de tension USB-C tant qu'elle répond aux critères de connexion de la lampe (► voir « Caractéristiques techniques » sur page 28).

Commande



AVIS !

Risque de dommages matériels !

La tête de la lampe est conçue de manière à garantir un refroidissement optimal et donc une longévité élevée des LED.

Ne couvrez jamais la tête de la lampe. Risque d'incendie.

Orienter la lampe

**AVIS !****Risque de dommages sur la lampe !**

Ne tournez pas la tête de lampe contre la résistance de l'articulation tournante.

► voir figure 4

Commande gestuelle

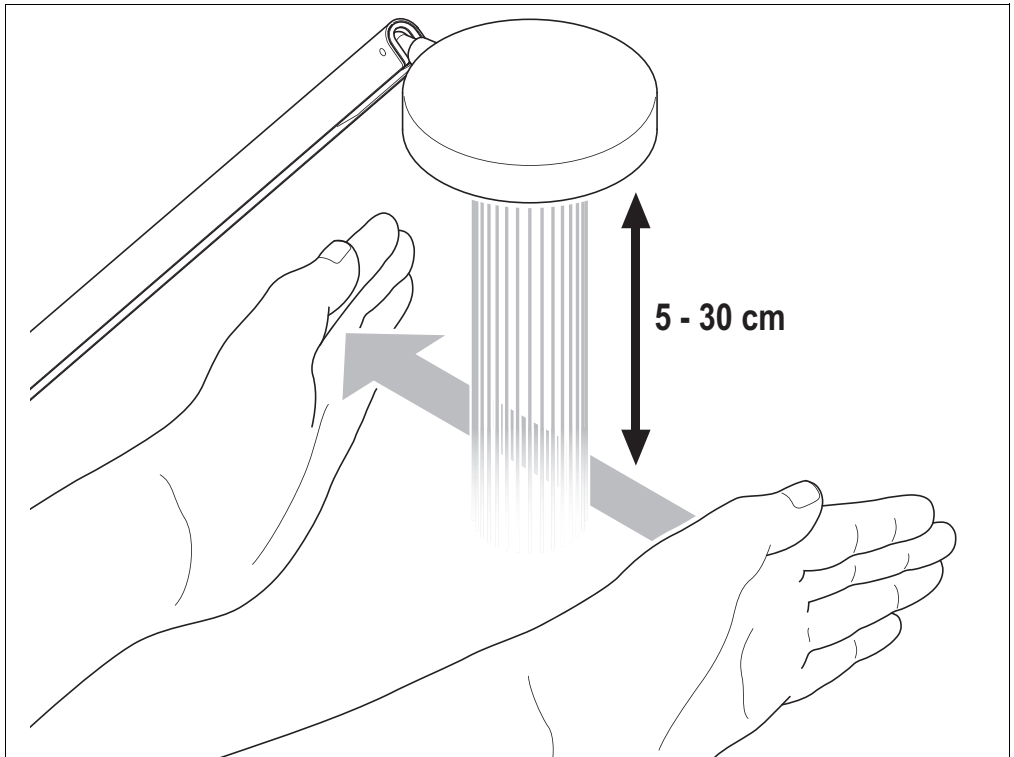
La commande de la lampe est une commande gestuelle.

**Remarque :**

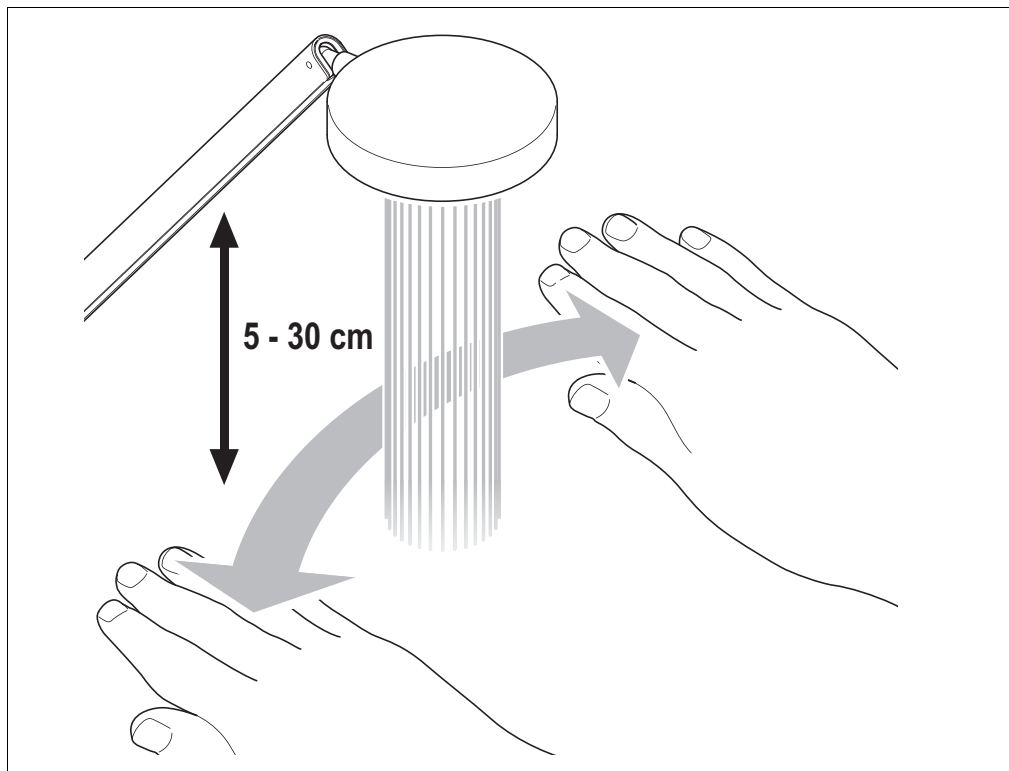
Le capteur (3) de reconnaissance des gestes est situé dans la tête de lampe (1).

Le champ de détection du capteur se situe entre 5 et 30 cm sous la tête de la lampe.

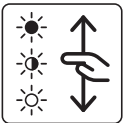
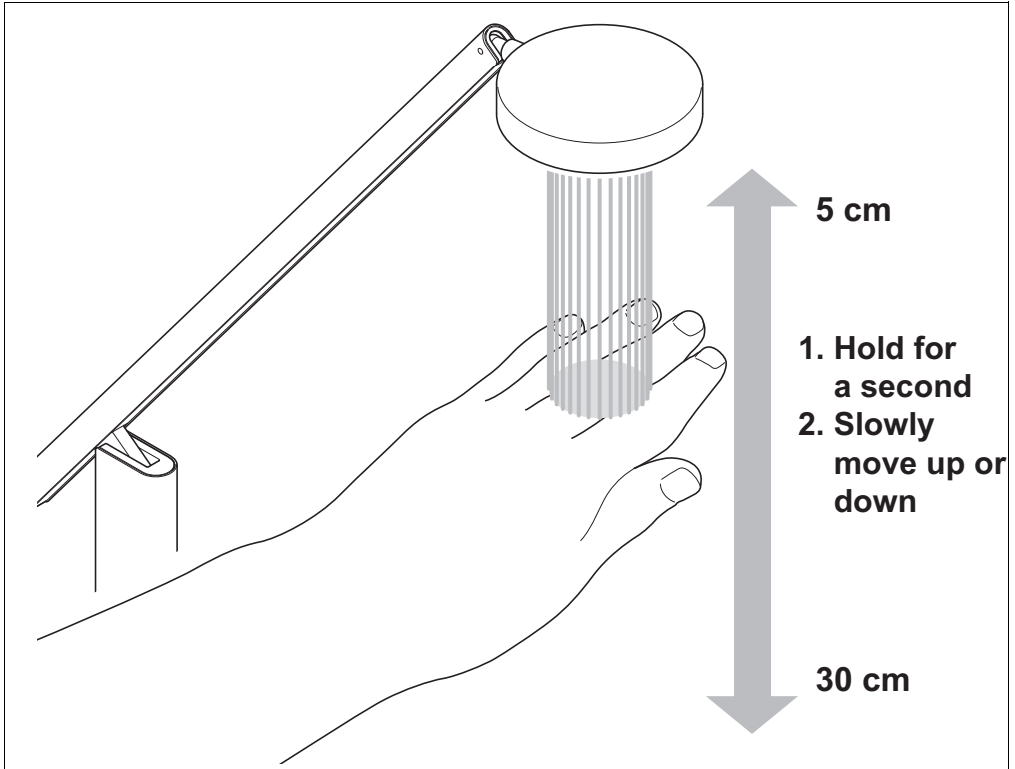
Pour allumer ou éteindre, et pour régler la luminosité et la température de couleur, il faut effectuer les mouvements suivants avec la main.



- Pour allumer ou éteindre la lampe, déplacez la paume de votre main moyennant un mouvement continu depuis l'avant vers le champ de détection du capteur et vers l'arrière en direction du montant du luminaire hors du champ de détection.



- Pour rendre la couleur de la lumière plus chaude (plus jaune), bougez la paume de votre main de droite à gauche au travers du champ de détection du capteur (5 niveaux).
- Pour rendre la couleur de la lumière plus froide (plus bleue), bougez votre paume de main de gauche à droite dans le champ de détection du capteur (5 niveaux).



- Pour réduire l'intensité lumineuse, placez la paume de votre main à mi-hauteur pendant une seconde sans bouger dans le champ de détection du capteur et déplacez-la lentement de bas en haut. Tenez votre main dans la zone de détection jusqu'à ce que l'intensité lumineuse change.
- Pour augmenter l'intensité lumineuse, placez la paume de votre main à mi-hauteur pendant une seconde sans bouger dans le champ de détection du capteur et déplacez-la lentement de haut en bas. Tenez votre main dans la zone de détection jusqu'à ce que l'intensité lumineuse change.

Nettoyage et entretien



DANGER !

Danger de mort par électrocution !

Ne plongez jamais la lampe dans de l'eau pour la nettoyer.



AVIS !

Risque de dommages sur le produit !

N'utilisez pas d'objets abrasifs ou coupants ou de produits nettoyants agressifs.
N'utilisez pas de solvants.

- Essayez la lampe avec un chiffon légèrement humide.

La lampe ne nécessite aucun entretien.

Service après-vente

L'équipe LUCTRA® est disponible au numéro +49 23 71 66 24 45 (des suppléments peuvent vous être facturés en fonction de votre opérateur téléphonique).

Envoyez toujours une lampe endommagée dans son carton d'origine ou dans un emballage offrant la même protection.

Élimination

Jeter la lampe

Les appareils portant le symbole ci-contre ne peuvent pas être jetés dans les ordures ménagères. Vous êtes tenu de jeter séparément ces appareils électroniques et électriques usagés.



- Renseignez-vous auprès de votre commune sur la collecte des déchets.

La collecte séparée des déchets permet de recycler et de réutiliser sous d'autres formes les appareils usagés. Vous contribuez ainsi à éviter que des substances polluantes ne se retrouvent dans l'environnement.

Veillez trier les différents composants du produit lorsque celui-ci est usagé pour les jeter ensuite conformément aux réglementations spécifiques de votre pays et de votre commune.

Vous trouverez les explications correspondantes sur les matériaux dans ce document d'informations sur l'utilisation ainsi que sur notre site Internet, dans la rubrique Informations sur le produit (luctra.eu)

Élimination de l'emballage

L'emballage est composé de carton et de papier.

- Faites recycler ces matériaux.

Veillez trier les différents composants de l'emballage pour les jeter ensuite conformément aux réglementations spécifiques de votre pays et de votre commune.

Caractéristiques techniques

LUCTRA® TABLE LITE

Lampe

| | |
|----------------------|-------------------------------|
| Numéro d'article UE | 9214 |
| Numéro d'article UE | 9213 |
| Numéro de la couleur | 01 |
| Couleur | Noir |
| Type de fixation | Socle : 210 mm x 6 mm (Ø x h) |
| Hauteur | 400 mm – 620 mm |
| Décharge | 100 mm – 350 mm |
| Socle | 210 mm x 6 mm (Ø xH) |

LUCTRA® TABLE LITE

| | |
|---------------------------------------|--|
| Matériau | Aluminium acier (socle), plastique, métaux non-ferreux |
| Poids | 2,5 kg |
| Efficacité énergétique | Ce produit comporte une source lumineuse de la classe d'efficacité énergétique : C (Reg.1956885) |
| Type de protection | IP 20 |
| Classe de protection | III (SELV, Safety Extra Low Voltage) |
| LED | LED blanc froid et blanc chaud |
| Consommation d'énergie | Avec adaptateur de secteur : 12 W / lampe : 10 W |
| Flux lumineux nominal | 900 lm |
| Intensité lumineuse | > 690 lux à une hauteur de 60 cm |
| Efficacité lumineuse | Avec adaptateur de secteur : 75 lm/W / lampe : 90 lm/W |
| Indice de rendu des couleurs (Ra/CRI) | ≥ 90 |
| Angle de faisceau | 78° |
| Durée de vie LED | plus de 50 000 heures |
| Consommation en mode veille | ≤ 0,5 W |
| Commande | Commande gestuelle en 3 dimensions |
| Régler l'intensité lumineuse | En continu |
| Régler la couleur de la lumière | en 5 niveaux 2 700 K / 3 400 K / 4 200 K / 5 300 K / 6 500 K |
| Câble de raccordement | 1,5 m |
| Bloc d'alimentation | |
| Type | Prise européenne/prise britannique |
| Consommation d'énergie | 100–240 V~, 50/60 Hz, 0,6 A |
| Puissance de sortie | 5 V 3 A ou 9 V 2,22 A ou 12 V 1,67 A |



Uso conforme

La lampada è pensata per illuminare il posto di lavoro in ambienti interni asciutti (25 °C temperatura ambiente).

Eseguire solo le attività descritte nelle presenti informazioni per l'utente. Non sono autorizzate altre forme di uso improprio. Il produttore non risponde dei danni che possono derivarne.

Per la propria sicurezza

Avvertenze di base per la sicurezza

- Per un impiego sicuro di questa lampada, prima della messa in servizio l'utente deve aver letto e compreso le presenti informazioni.
- Seguire tutte le avvertenze di sicurezza! L'inosservanza delle avvertenze di sicurezza mette a rischio l'utente e altre persone. Conservare queste informazioni per l'utente per future consultazioni e tenerle sempre a portata di mano.
- In caso di vendita o cessione della lampada, è indispensabile consegnare anche le presenti informazioni per l'utente.
- Utilizzare la lampada solo se in perfette condizioni. Qualora la lampada o una parte di essa (anche dei LED) fossero difette, contattare il nostro servizio di assistenza.
- Questa lampada può essere impiegata da persone con abilità fisiche, sensoriali o mentali limitate o con mancanza di esperienza e/o conoscenze solo se sotto la supervisione di una persona responsabile per la loro sicurezza o dopo essere state adeguatamente istruite su come utilizzare la lampada.
- Assicurarsi che i bambini non giochino con la lampada.
- Osservare sempre le disposizioni di legge nazionali e internazionali in materia di sicurezza, salute e lavoro.

Sicurezza elettrica

- Collegare la lampada solo a prese Schuko installate, messe a terra e testate professionalmente.
- Prima di collegare la lampada, assicurarsi che il collegamento alla rete corrisponda all'attacco della lampada.
- Non toccare la spina con le mani bagnate! Per staccare la spina dalla presa di corrente, afferrare la spina stessa e non il cavo.
- Non piegare, schiacciare, tirare o passare sopra il cavo di alimentazione. Proteggerlo da spigoli vivi, olio e calore.
- Non sollevare la lampada per il cavo.
- Controllare spina e cavo prima di ogni impiego.
- In caso di danneggiamento del cavo di alimentazione, staccare immediatamente la spina. Non usare mai la lampada con il cavo danneggiato.
- Spegnerne sempre la lampada prima di staccare la spina.
- In caso di non utilizzo per un tempo prolungato, staccare sempre la spina.
- Prima di spostare o cambiare collocazione alla lampada, staccare sempre la spina.
- Utilizzare solo prolunghe adatte alla lampada e all'ambiente.
- Non utilizzare dimmer aggiuntivi.
- Se il cavo flessibile esterno di questo apparecchio è danneggiato, deve essere sostituito

con un cavo speciale disponibile esclusivamente presso il produttore o il suo agente di assistenza.

Avvertenze per la sicurezza specifiche per il prodotto

- La sorgente luminosa contenuta in questo apparecchio può essere sostituita solo dal fabbricante o dal suo agente di assistenza o da una persona qualificata analoga.
- Non coprire la lampada con panni o altri oggetti. Ciò potrebbe comportare un pericolo di incendio.

Spiegazione dei simboli

- Non coprire né rimuovere le targhette di avvertenza presenti sulla lampada.



Leggere e seguire le informazioni per l'utente prima della messa in servizio.



Pericolo di danni alla vista! Non guardare direttamente al LED.



Utilizzare la lampada solo in ambienti interni asciutti.



Sostituire qualsiasi vetro protettivo frantumato. La lampada si trova dietro un vetro che protegge l'utente dalle bruciature e i LED dai danni. Non è consentito l'uso della lampada senza vetro di protezione o se il vetro di protezione è danneggiato. Sostituire il vetro di protezione con un nuovo vetro non danneggiato (pezzo originale).



Descrizione del prodotto e delle funzioni

LUCTRA® dona luce biologicamente attiva, consentendo la variazione del colore tra luce bianco freddo, con un'elevata percentuale di blu, e luce bianco caldo, con un'elevata percentuale di rosso. Insieme alla sua elevata intensità di illuminazione, LUCTRA® fornisce al corpo segnali luminosi distintivi, che esso sfrutta per regolare il sistema di orologi interni e adeguare il ritmo biologico al corso della giornata. Migliore è questo adattamento, maggiori sono i livelli di benessere e efficienza da esso derivanti.

La massima efficacia biologica viene raggiunta quando i colori della luce variano notevolmente nel corso della giornata. Si consiglia pertanto una luce molto bianco freddo nelle ore mattutine, che si riduce a mezzogiorno e aumenta di nuovo leggermente dopo mezzogiorno, per poi diminuire gradualmente nel pomeriggio. Di sera, la percentuale di rosso deve prevalere. È possibile modificare in qualsiasi momento queste impostazioni sul pannello di comando VITACORE®. Regolare infine le impostazioni di luce ideali per il proprio benessere. Provare diverse impostazioni, fino a trovare quella giusta. Maggiori informazioni sui rapporti e l'effetto della luce biologica sono disponibili su lucra.eu.

La lampada in sintesi

► vedere figura 1

1. Testa della lampada
2. Vetro di protezione
3. Sensore
4. Base della lampada

Volume di consegna

- Informazioni sull'uso
- Lampada
- Base della lampada
- Vite di fissaggio
- Alimentatore con spina Euro (per codice articolo 9214 01)
- Alimentatore con spina britannico, tipo G (per codice articolo 9213 01)
- Cavo USB-C

**Avvertenza:**

se una delle parti mancasse o fosse danneggiata, contattare il nostro servizio di assistenza.

Montaggio

- ▶ vedere figura 2
 - Fissare la base della lampada (4) con la vite di fissaggio (5) sul corpo della lampada (6) come mostrato in figura.

Attacco elettrico

- ▶ vedere figura 3
 - Collegare l'alimentatore adatto alla rete elettrica con il cavo USB:
 - Alimentatore con spina Euro (9)
 - Alimentatore con spina britannico (8)
 - Collegare il cavo USB-C (7) alla lampada come mostrato in figura.
 - Collegare l'alimentatore alla presa elettrica.

**Nota:**

La lampada può essere azionata da qualsiasi fonte di tensione USB-C purché soddisfino i criteri di connessione della lampada (▶ vedere «Dati tecnici» a pagina 36).

Comando

**AVVISO!****Pericolo di danni materiali!**

La testa della lampada è costruita in modo che i LED si raffreddino in modo ottimale, garantendo così una maggiore durata.

Non coprire mai la testa della lampada. Ciò potrebbe comportare un pericolo di incendio.

Orientare la lampada

**AVVISO!****Pericolo di danni alla lampada!**

Non ruotare la testa della lampada contro la resistenza del giunto rotante.

- ▶ vedere figura 4

Controllo gestuale

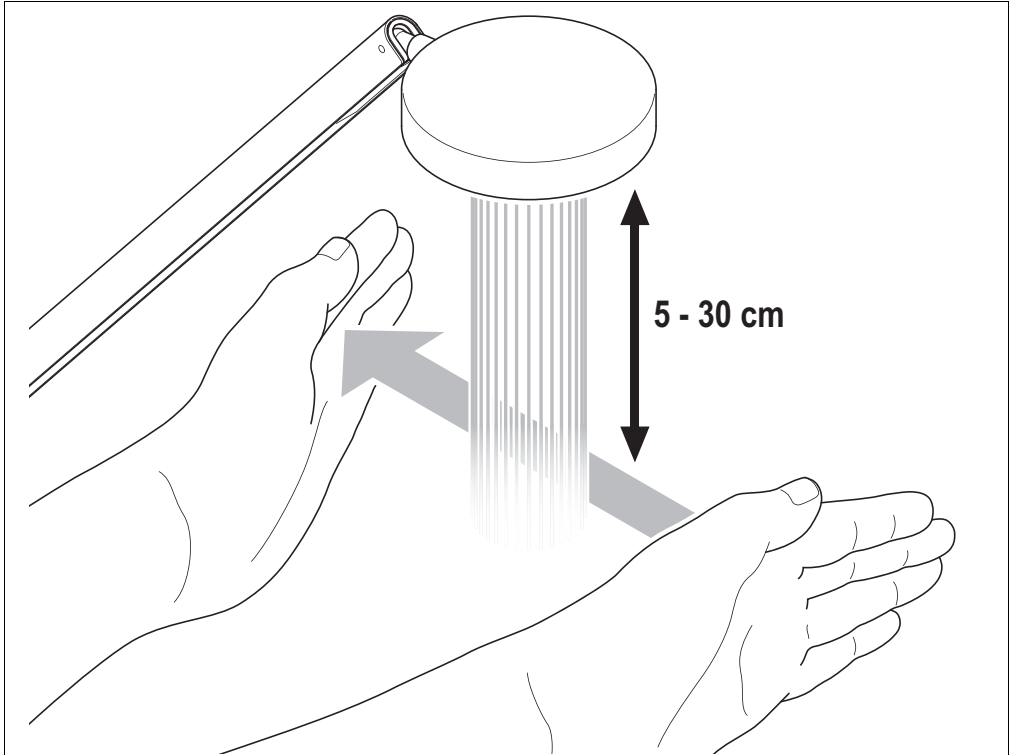
La lampada viene azionata tramite un controllo gestuale.

i**Nota:**

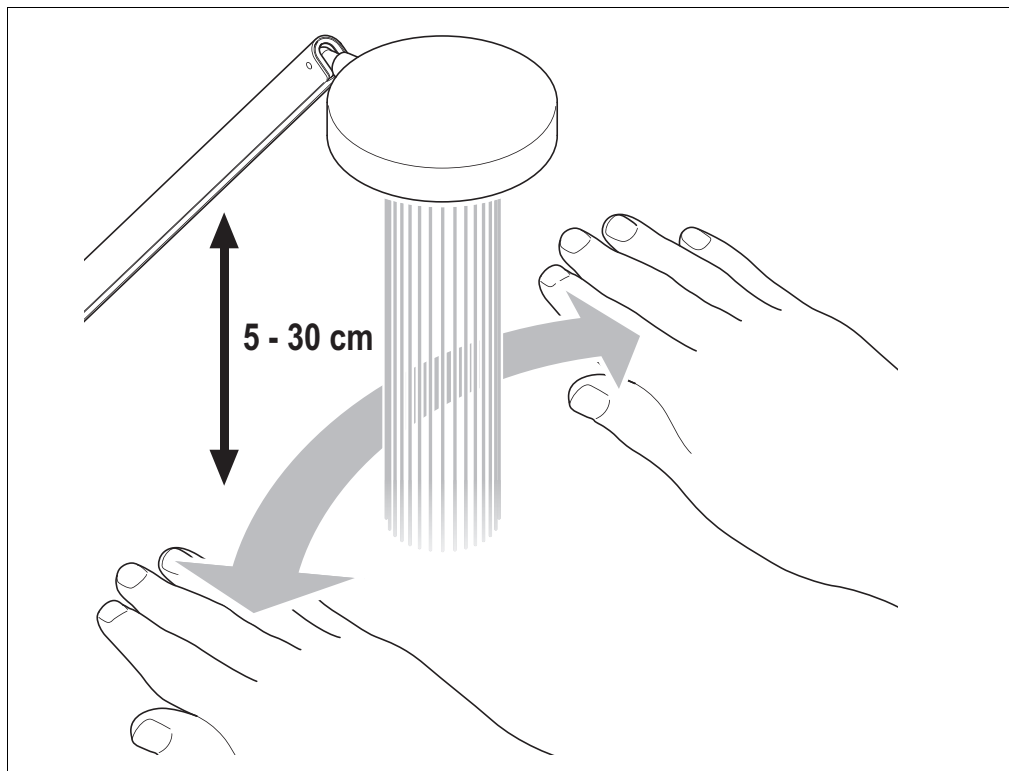
Il sensore (3) per il rilevamento dei gesti si trova nella testa della lampada (1).

Il campo di rilevamento del sensore si trova in uno spazio compreso tra 5 e 30 cm sotto la testa della lampada.

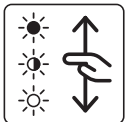
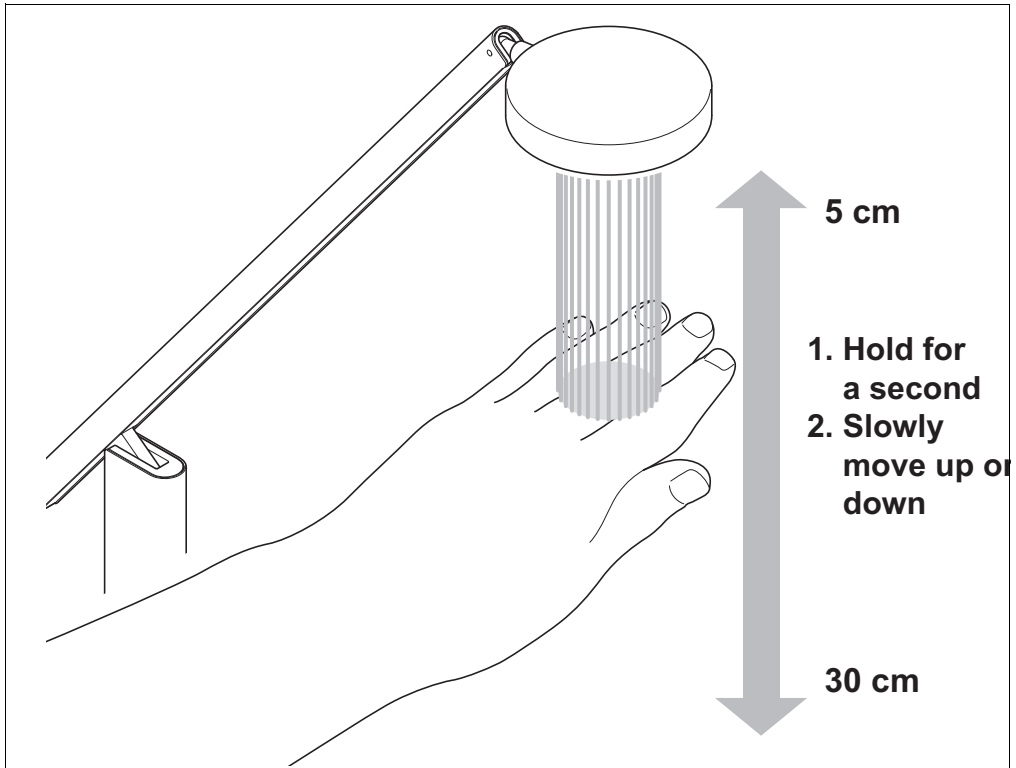
L'accensione, lo spegnimento e la regolazione della luminosità e della temperatura del colore si controllano con i seguenti movimenti della mano.



- Per accendere e spegnere la lampada, eseguire un movimento continuo con il palmo della mano spostandolo in avanti nel campo di rilevamento del sensore e all'indietro fuori dal campo di rilevamento in direzione della barra luminosa.



- Per una luce dal colore più caldo (giallastro), muovere il palmo della mano da destra verso sinistra attraverso il campo di rilevamento del sensore (5 livelli).
- Per una luce dal colore più freddo (bluastro), muovere il palmo della mano da sinistra verso destra attraverso il campo di rilevamento del sensore (5 livelli).



- Per ridurre l'intensità luminosa, tenere per un secondo il palmo della mano a metà altezza nel campo di rilevamento del sensore e muoverlo lentamente dal basso verso l'alto. Tenere la mano nel campo di rilevamento finché l'intensità luminosa non varia.
- Per aumentare l'intensità luminosa, tenere per un secondo il palmo della mano a metà altezza nel campo di rilevamento del sensore e muoverlo lentamente dall'alto verso il basso. Tenere la mano nel campo di rilevamento finché l'intensità luminosa non varia.

Pulizia e manutenzione



PERICOLO!

Pericolo di morte per scossa elettrica!

Non immergere mai in acqua la lampada per pulirla.



AVVISO!

Pericolo di danni al prodotto!

Non utilizzare oggetti abrasivi o affilati né detergenti aggressivi.

Non impiegare solventi.

- Pulire la lampada strofinandola con un panno leggermente inumidito.

La lampada non necessita manutenzione.

Servizio di assistenza

Il team LUCTRA® è raggiungibile al numero +49 23 71 66 24 45 (possibili costi applicabili in base alle tariffe dell'operatore).

In caso di lampada danneggiata, rispedirla solo in confezione originale o in un imballaggio protettivo paragonabile.

Smaltimento

Smaltire la lampada

I dispositivi contrassegnati con il simbolo accanto non possono essere smaltiti nei rifiuti domestici. Le apparecchiature elettriche ed elettroniche devono essere smaltite separatamente.



- Informarsi presso le autorità locali sugli impianti di smaltimento adeguati.

Lo smaltimento separato consente il riciclaggio o altre forme di riutilizzo delle apparecchiature. Si impedisce così che le sostanze nocive si disperdano nell'ambiente.

Al termine dell'utilizzo, differenziare i vari elementi del prodotto e smaltirli in conformità alle indicazioni nazionali e comunali del proprio Paese e del proprio Comune.

Le informazioni sui materiali sono riportate nelle nostre informazioni per l'utente e anche nel nostro sito Internet, nell'area delle informazioni del rispettivo prodotto (luctra.eu)!

Smaltire l'imballaggio

L'imballaggio è realizzato in cartone e carta.

- Consegnare tali materiali per consentirne il riciclaggio.

Differenziare i vari elementi dell'imballaggio e smaltirli in conformità alle indicazioni nazionali e comunali del proprio Paese e del proprio Comune.

Dati tecnici

LUCTRA® TABLE LITE

Lampada

| | |
|--------------------|--|
| Codice articolo UE | 9214 |
| Codice articolo UK | 9213 |
| Codice colore | 01 |
| Colore | Nero |
| Tipo di fissaggio | Piastra base: 210 mm x 6 mm (Ø xH) |
| Altezza | 400 mm – 620 mm |
| Sbraccio | 100 mm – 350 mm |
| Piastra base | 210 mm x 6 mm (Ø xH) |
| Materiale | Alluminio, acciaio (piastra base), plastica, metalli non ferrosi |

LUCTRA® TABLE LITE

| | |
|-------------------------------------|---|
| Peso | 2,5 kg |
| Efficienza energetica | Questo prodotto contiene una fonte luminosa della classe di efficienza energetica: C (Reg. 1956885) |
| Tipo di protezione | IP 20 |
| Classe di protezione | III (SELV, Safety Extra Low Voltage) |
| LED | LED in bianco freddo e bianco caldo |
| Consumo di energia | Con alimentatore: 12 W / lampada: 10 W |
| Flusso luminoso nominale | 900 lm |
| Illuminamento | > 690 Lux a un'altezza di 60 cm |
| Efficienza luminosa | Con alimentatore: 75 lm/W / Lampada: 90 lm/W |
| Indice di resa dei colori (Ra/CRI) | ≥ 90 |
| Angolo del fascio luminoso | 78° |
| Durata di vita dei LED | oltre 50.000 ore |
| Consumo in standby | ≤ 0,5 W |
| Comando | Controllo gestuale a 3 dimensioni |
| Regolazione dell'intensità luminosa | Continua |
| Regolazione del colore della luce | in 5 livelli 2.700 K / 3.400 K / 4.200 K / 5.300 K / 6.500 K |
| Cavo di alimentazione | sfuso, 1,5 m |
| Alimentazione | |
| Tipo | Spina Euro / Spina UK |
| Consumo di energia | 100–240 V~, 50/60 Hz, 0,6 A |
| Potenza d'uscita | 5 V 3 A o 9 V 2,22 A o 12 V 1,67 A |



