

Fellowes
AIR PURIFIERS

Quick Start Guide
Guide d'installation rapide
Guía rápida de uso
Quick Start Guide
Guida Rapida all'Uso
Quick Start Guide
Snabbstartsguide
Lynvejledning
Pika-aloitusopas
Hurtigstartveiledning
Przewodnik po konfiguracji urządzenia
Начало работы
Οδηγός γρήγορης εκκίνησης
Hızlı Başlangıç Kılavuzu
Příručka pro rychlý start
Stručná příručka
Gyors üzembe helyezési útmutató
Guia de utilização rápida



AERAMAX® PRO AM4 PC



AM4S PC



UK: This guide is for machine set-up. For full installation guidelines, please refer to the product documentation that came with the unit, or visit <http://support.fellowes.com>

FR: Ce guide est destiné à l'installation de l'appareil. Pour les instructions d'installation complètes et plus de détails sur l'écran PureView, veuillez vous reporter à la documentation du produit fournie avec l'appareil, ou rendez-vous sur le site <http://support.fellowes.com>

ES: Estas son las instrucciones de funcionamiento del equipo. Para conocer las pautas de instalación completas y para más detalles sobre la pantalla PureView, consulta la documentación de producto que viene con la unidad, o visita <http://support.fellowes.com>

DE: Dieser Quick Start Guide ist eine schnelle Anleitung für die erste Inbetriebnahme des Geräts. Vollständige Installationsrichtlinien und weitere Details zum PureView-Bildschirm finden Sie in der Produktdokumentation, die mit dem Gerät geliefert wurde, oder unter <http://support.fellowes.com>

IT: Questa guida riguarda il primo approntamento della macchina. Per la guida completa all'installazione e per maggiori dettagli sul display PureView, si prega di fare riferimento ai manuali del prodotto compresi nella scatola, o visitare <http://support.fellowes.com>

NL: Deze gids is bedoeld voor de configuratie van het toestel. Voor volledige installatierichtlijnen en voor meer details over het PureView-scherm verwijzen wij u naar de productdocumentatie die bij het apparaat is geleverd, of gaat u naar <http://support.fellowes.com>

SE: Den här guiden är avsedd för maskininställningar. För fullständiga installationsriktlinjer och mer information om PureView-skärmen, se produktdokumentationen som medföljde enheten, eller besök <http://support.fellowes.com>

DK: Denne vejledning er til opsætning af maskinen. For at se den fulde installationsvejledning og for flere oplysninger om PureView-skærmen henvises til produktdokumentationen, der fulgte med enheden, eller <http://support.fellowes.com>

FI: Tämä pikaopas on laitteen asetuksia varten. Täydellisen asennusoppaan sekä lisätietoja PureView -näytöstä saat laitteen mukana tulevasta dokumenteista, tai <http://support.fellowes.com>

NO: Denne veiledningen er for maskinoppsett. For fullstendig installasjonsveiledning og mer informasjon om PureView-skjermen, se produktdokumentasjonen som fulgte med enheten, eller besøk: <http://support.fellowes.com>

PL: Ten przewodnik pomoże Ci w konfiguracji urządzenia. Szczegółowe wytyczne dotyczące instalacji oczyszczacza powietrza oraz informacje o technologii PureView™ znajdują się w dokumentacji dotychczasowej do urządzenia lub na stronie internetowej <http://support.fellowes.com>

RU: Эта инструкция содержит информацию о настройке воздухоочистителя. Полная информация об устройстве, экране PureView и его установке содержится в руководстве пользователя, которое идет в упаковке, либо размещено на сайте <http://support.fellowes.com>

EL: Αυτός ο οδηγός προορίζεται για τη ρύθμιση του μηχανήματος. Για πλήρεις οδηγίες εγκατάστασης και για περισσότερες λεπτομέρειες σχετικά με την οθόνη PureView ανατρέξτε στα έγγραφα του προϊόντος που συνοδεύουν τη μονάδα ή επισκεφθείτε τη διεύθυνση <http://support.fellowes.com>

TR: Bu klavuz, makine montaj ve kurulumuna ilişkinidir. Montaj ve kurulumla ilişkin ilişkin klavuz ilkelerin tamamı ile PureView ekranı hakkında daha fazla bilgi için, lütfen üniteyle birlikte sunulan ürün dokümanlarına bakın ya da <http://support.fellowes.com>

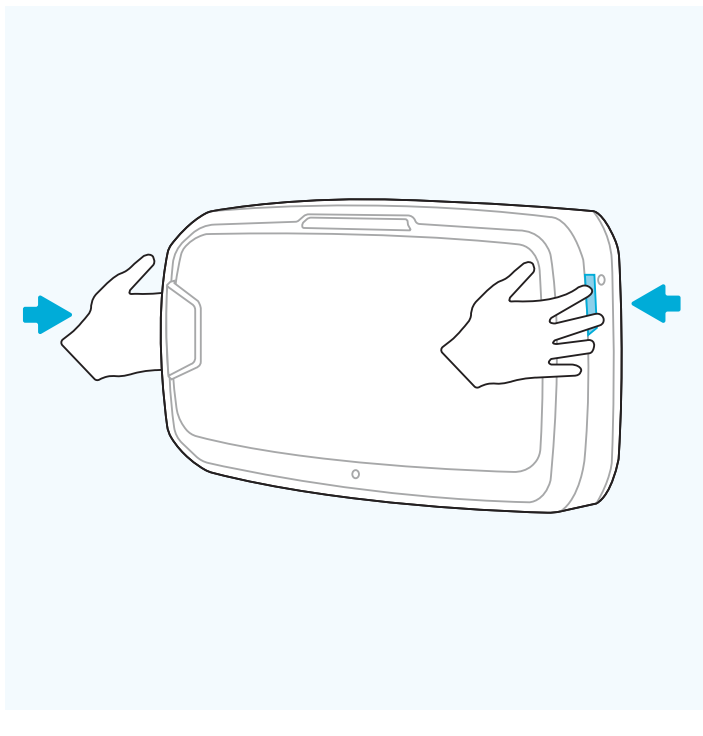
CZ: Tato příručka se používá při seřizování stroje. Komplexní montážní návod a další podrobnosti ohledně stínící clony PureView je součástí dokumentaci produktu přiložené k jednotce nebo je dostupný n <http://support.fellowes.com>

SK: Táto príručka je určená na nastavenie zariadenia. Kompletné pokyny k inštalácii a viac podrobností o obrazovke PureView nájdete v dokumentácii k produktu, ktorá bola dodaná spolu s jednotkou, alebo navštívte stránku <http://support.fellowes.com>

HU: Ez az útmutató a berendezés üzembehelyezéséhez készült. A teljes telepítési útmutatót és a PureView kijelzővel kapcsolatos további információkat a készülékhez kapott termékdokumentációban találja, vagy látogasson el weboldalunkra: <http://support.fellowes.com>

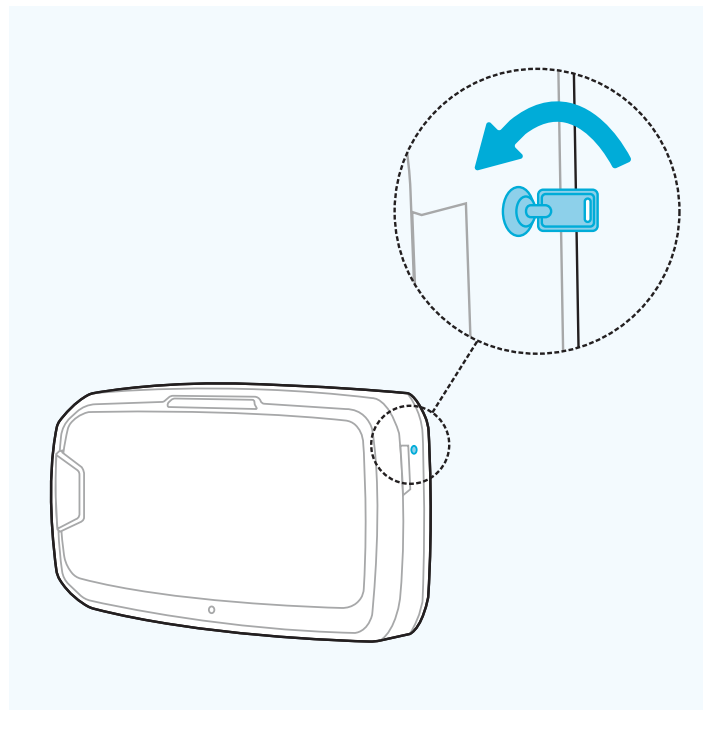
PT: Estas são as instruções de funcionamento do equipamento. Para obter as diretrizes de instalação completas e para mais detalhes sobre o ecrã de PureView, consulte a documentação do produto que acompanha a unidade ou visite <http://support.fellowes.com>

Welcome To Healthy Air
Bienvenue dans un air sain
Consigue un aire saludable
Willkommen in gesunder Luft
Benvenuti nell'Aria Pulita
Welkom in Gezonde Lucht
Välkommen till Renare Luft
Byd velkommen til en sundere luft
Tervetuloa puhtaanpaan sisäilmaan
Velkommen til Healthy Air
W trosce o Czyste Powietrze
Добро пожаловать в чистый воздух
Καλώς ήλθατε στην Healthy Air
Sağlıklı Havaya Hoş Geldiniz
Vítejte u čistého vzduchu
Predstavujeme vám Healthy Air
Üdvözöljük az egészséges levegőben
Consiga um Ar Mais Saudavel



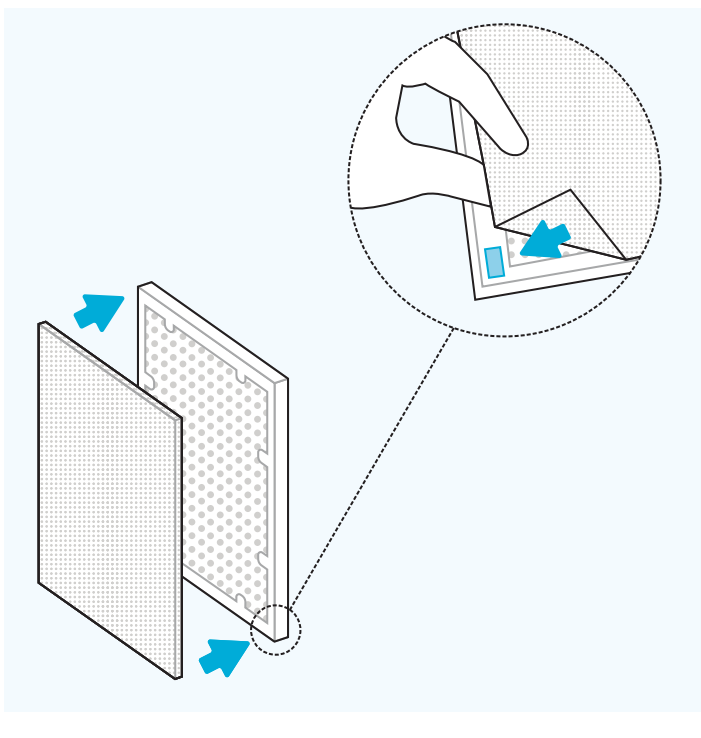
01

- » **UK:** Open unit fully by pressing latches on both sides.
- » **FR:** Ouvrez complètement l'appareil en appuyant sur les loquets des deux côtés.
- » **ES:** Abre el panel frontal presionando las pestañas en ambos lados de la unidad.
- » **DE:** Öffnen sie die Klappe vollständig indem Sie die die Entriegelung auf beiden Seiten gedrückt halten.
- » **IT:** Apri completamente l'unità premendo i pulsanti di chiusura su entrambi i lati.
- » **NL:** Open het apparaat volledig door de vergrendelingen aan beide zijden in te drukken.
- » **SE:** Öppna enheten helt genom att trycka på spärrarna på båda sidor.
- » **DK:** Åbn enheden helt ved at trykke på låsene på begge sider.
- » **FI:** Paina laitteen molemmilla sivuilla olevia avauspainikkeita ja samalla vedä etukantta itseesi päin.
- » **NO:** Åpne enheten helt ved å trykke på låsene på begge sider.
- » **PL:** Otwórz całkowicie urządzenie, naciskając zatrzaski po obu stronach.
- » **RU:** Полностью откройте блок, нажав защелки с обеих сторон.
- » **EL:** Ανοίξτε πλήρως τη μονάδα πατώντας τα μόνδαλα και στις δύο πλευρές.
- » **TR:** Her iki taraftaki mandallara bastırarak üniteyi tamamen açın.
- » **CZ:** Zcela otevřít jednotku posunutím západek na obou stranách.
- » **SK:** Stlačte západky na oboidvoch stranách, aby ste jednotku otvorili úplne.
- » **HU:** Nyissa ki teljesen a készüléket a két oldalt található reteszek megnyomásával.
- » **PT:** Abra o painel frontal pressionando as guias em ambos os lados da unidade



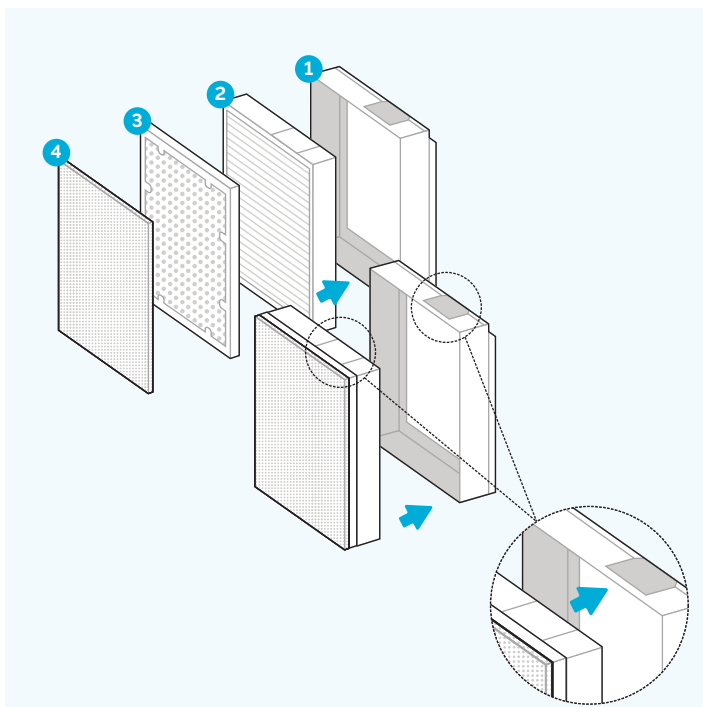
02

- » **UK:** If locked, insert key and rotate counterclockwise ¼.
- » **FR:** Si verrouillé, insérez la clé et faites un quart de tour dans le sens inverse des aiguilles d'une montre.
- » **ES:** Si está bloqueado el panel, inserta la llave suministrada y gira hacia la izquierda ¼ de vuelta en sentido contrario a las agujas del reloj.
- » **DE:** Falls verriegelt, Schlüssel einstecken und ¼ Umdrehung gegen den Uhrzeigersinn drehen.
- » **IT:** Se bloccato, inserire la chiave e ruotare in senso antiorario per un quarto di giro.
- » **NL:** Indien vergrendeld, sleutel erin steken en een kwartslag tegen de klok in draaien.
- » **SE:** Om låst, sätt in nyckeln och vrid moturs ett kvarts varv.
- » **DK:** Hvis enheden er låst, skal du indsætte nøglen og dreje den en kvart omgang mod uret.
- » **FI:** Mikäli kansi on lukossa, aseta avain ja käännä vastapäivään ¼ kierrosta.
- » **NO:** Hvis den er låst, setter du inn nøkkelen og roterer ¼ gang mot klokken.
- » **PL:** Jeżeli urządzenie jest zablokowane, użyj klucza i obróć go w lewo o 90°.
- » **RU:** Если замок заблокирован, вставьте ключ и поверните его против часовой стрелки на ¼ оборота.
- » **EL:** Εάν είναι κλειδωμένο, εισαγάγετε το κλειδί και περιστρέψτε αριστερόστροφα κατά το ¼ της περιστροφής.
- » **TR:** Kilitliyse, anahtarı sokup saat yönünün tersine 90 derece çevirin.
- » **CZ:** Je-li uzavřen, vložte klíček a otočte o ¼ proti otáčení hodinových ručiček
- » **SK:** V prípade zamknutia vložte kľúč a otočte proti smeru hodinových ručičiek o ¼ otáčky.
- » **HU:** Ha be van zárva, helyezze be a kulcsot és forgassa az óramutató járásával ellentétes irányba.
- » **PT:** Se estiver travado, insira a chave fornecida e vire à esquerda ¼ de volta no sentido contrário aos ponteiros do relógio.



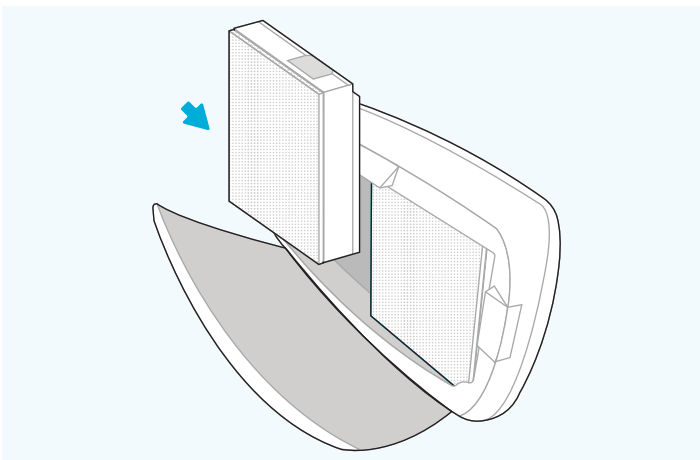
03

- » **UK:** Remove bags from filters from both filter chambers. Check that the Velcro on the carbon filter is facing out. Attach pre-filter to the Velcro strips in each corner of the carbon filter. Complete the same steps for both filter set-ups within the AM4 unit.
- » **FR:** Retirez les sacs des filtres des deux chambres de filtration. Vérifiez que le Velcro du filtre à charbon est orienté vers l'extérieur. Attachez le pré-filtre aux bandes Velcro situées dans chaque coin du filtre à charbon. Effectuez les mêmes étapes pour les deux configurations de filtre dans l'unité AM4.
- » **ES:** Retira el embalaje de plástico de los filtros. Comprueba que los velcros en los filtros de carbono están orientados hacia afuera. Coloca los prefiltros sobre las tiras de velcro que hay en cada esquina de los filtros de carbono, asegurándote que los filtros de carbono quedan totalmente cubiertos por los prefiltros.
- » **DE:** Entfernen Sie die Beutel der Filter aus beiden Filterkammern. Stellen Sie sicher, dass der Klettverschluss am Aktivkohlefilter nach außen zeigt. Befestigen Sie den Vorfilter an den Klettstreifen in jeder Ecke des Kohlefilters. Führen Sie die gleichen Schritte für beide Filteraufbauten innerhalb der AM4-Einheit durch.
- » **IT:** Rimuovi il sacchetto di plastica dai filtri in entrambe le camere del filtro. Controlla che il Velcro sul filtro al carbone sia verso l'esterno. Attacca il pre-filtro alle strisce di Velcro su ciascun angolo del filtro al carbone. Esegui gli stessi passi per entrambi i filtri dell'unità AM4.
- » **NL:** Verwijder de zakken van de filters uit beide filterkamers. Controleer of het klittenband op het koolstoffilter naar buiten is gericht. Bevestig het voorfilter aan met de klittenbandstrips op elke hoek van het koolstoffilter. Voer dezelfde stappen uit voor beide filteropstellingen van de AM4
- » **SE:** Tag bort päsarna från filtren i båda filterkammarna. Kontrollera att kardborrebandet på kolfiltret är vänt utåt. Fäst förfiltret på kardborrebandet i varje hörn av kolfilter. Slutför samma steg för båda filteruppsättningarna i AM4-enheten.
- » **DK:** Fjern poserne fra filtrene i begge filterkamre. Kontrollér, at velcroen på kulfilteret vender udad. Fastgør forfilteret til velcrobåndene i hvert hjørne af kulfilteret. Udfør de samme trin for begge filteropsætninger i AM4-enheden.
- » **FI:** Poista muovit molempien suodatinkammioiden kaikista suodatimista. Aseta esisuodatin hiilisuodattimen päälle siten, että se tarttuu kulmissa oleviin tarroihin. Toista tämä molemmissa suodatinkammioissa.
- » **NO:** Fjern posene fra filtrene fra begge filterkammerne. Sjekk at borrelåsen på karbonfilteret vender utover. Fest forfilteret til borrelåsstrimlene i hvert hjørne av karbonfilteret på nytt. Gjenta prosedyren for begge filteroppsett innenfor AM4-enheten.
- » **PL:** Usuń folię ochronną z filtrów (z obu komór). Sprawdź, czy rzep na filtrze węglowym jest skierowany na zewnątrz. Przymocuj filtr wstępny do pasków na rzepy w każdym rogu filtra węglowego. Wykonaj tą samą czynność dla konfiguracji obu filtrów w oczyszczaczu powietrza AM4.
- » **RU:** Снимите упаковку с фильтров из обеих камер фильтра. Проверьте, чтобы липучка на угольном фильтре была обращена наружу. Прикрепите предварительный фильтр к липучкам в каждом углу угольного фильтра. Выполните те же действия со вторым блоком фильтров для AM4.
- » **EL:** Αφαιρέστε τις σακούλες από τα φίλτρα και από τους δύο θαλάμους των φίλτρων. Ελέγξτε ότι το Velcro πάνω στο φίλτρο άνθρακα βλέπει προς τα έξω. Προσαρτήστε το προ-φίλτρο στις λωρίδες Velcro σε κάθε γωνία του φίλτρου άνθρακα. Ολοκληρώστε τα ίδια βήματα και για τις δύο εγκαταστάσεις των φίλτρων εντός της μονάδας AM4.
- » **TR:** Her iki filtre haznesindeki filtrelerden torbaları çıkarın. Karbon filtredeki çırtırtın dışarı baktığından emin olun. Karbon ön filtreyi karbon filternin her bir köşesindeki çırtırtı şeritlere takın. Aynı adımları, AM4 ünitesindeki her iki filtre montajı için de tekrarlayın.
- » **CZ:** Odstraňte sáčky z filtrů z obou filtrovacích komor. Zkontrolujte, zda je Velcro na uhlíkovém filtru otočený. Připojte vstupní filtr k páskům Velcro v každém rohu uhlíkového filtru. Postupujte stejně u obou nastavení filtrů v rámci jednotky AM4.
- » **SK:** Odstráňte vrecká z filtrov z obidvoch filtračných komôr. Skontrolujte, či suchý zips na uhlíkovom filtrí smeruje von. Upevnite predfilter na pásy suchého zipsu na každom z rohov uhlíkového filtra. Dokončite rovnaké kroky pre nastavenie obidvoch filtrov jednotky AM4.
- » **HU:** Vegye ki mindegyik szűrőt a műanyag csomagolásokból. Ellenőrizze, hogy a szénszűrőn lévő tépőzár kifelé nézzen. Rögzítse az előszűrőt a szénszűrő sarkaiban található tépőzáras csikokra. Végezze el ugyanazokat a lépéseket mindkét szűrő esetén.
- » **PT:** Remova a embalagem de plástico dos filtros. Verifique se o velcro do filtro de carbono está virado para fora. Coloque o pré-filtro sobre as tiras de velcro em cada canto do filtro de carbono, certificando-se de que todo o filtro de carbono está coberto pelo pré-filtro.



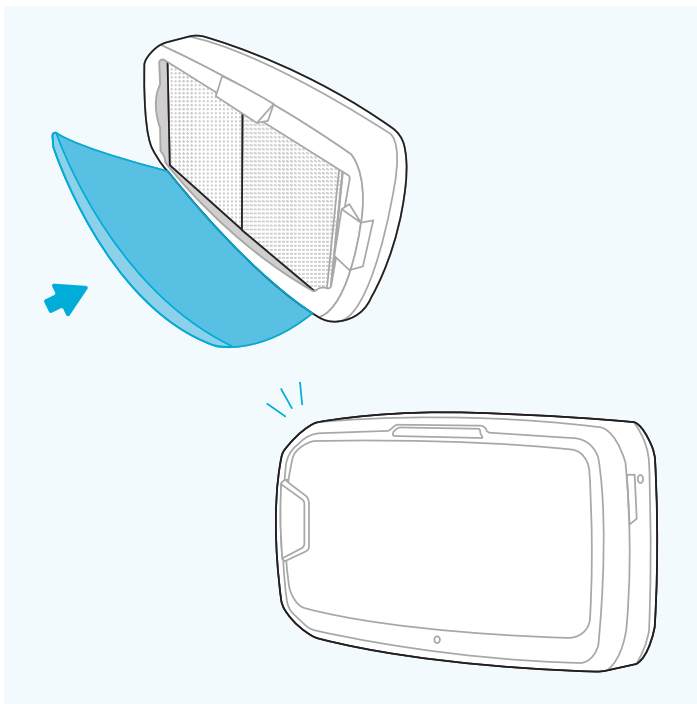
O4

- » **UK:** Arrange filters in proper order. HEPA is placed first in the frame. Carbon on top of HEPA. Pre-filter on top of Carbon, attached in all four corners.
- » **FR:** Disposez les filtres dans le bon ordre : placez d'abord le filtre HEPA, puis le filtre à charbon actif par-dessus le filtre HEPA. Placez le pré-filtre sur le filtre à charbon actif et fixez-le aux quatre coins.
- » **ES:** Coloca los filtros en el orden correcto. El HEPA se coloca primero dentro de la carcasa, asegurándose de que la ventana de la carcasa queda arriba y que la etiqueta AeraMax sea visible a través de dicha ventana. Después coloca el filtro de carbono encima del HEPA y, por último, el prefiltro encima del de carbono, adherido en las cuatro esquinas.
- » **DE:** Setzen Sie die Filter in der richtigen Reihenfolge in den Rahmen ein: Zuerst den HEPA Filter, dann den Aktivkohlefilter auf den HEPA Filter setzen. Der Vorfilter wird auf den Aktivkohlefilter gelegt und an den vier Ecken befestigt.
- » **IT:** Sistema i filtri nell'ordine giusto. Il filtro HEPA va inserito per primo nell'alloggiamento. Il filtro al carbone sul filtro HEPA. Il pre-filtro sopra il filtro al carbone, attaccato su tutti e 4 gli angoli.
- » **NL:** Plaats de filters in de juiste volgorde. HEPA wordt als eerste in het frame geplaatst. Koolstof bovenop HEPA. Voorfilter boven op koolstof, bevestigd in alle vier de hoeken.
- » **SE:** Ordna filter i rätt ordning. HEPA placeras först i ramen. Kolfilter ovanpå HEPA. Förfilter ovanpå kolfilter, fäst i alla fyra hörnen.
- » **DK:** Arrangér filterne i den korrekte rækkefølge. HEPA-filteret er placeret først i rammen. Kulstoffilteret oven på HEPA-filteret. Forfilteret oven på kulstoffilteret, fastgjort i alle fire hjørner.
- » **FI:** Aseta suodattimet oikeaan järjestykseen siten, että kehikon pohjalle tulee HEPA-suodatin ja sen päälle hiili- ja esisuodatin.
- » **NO:** Ordne filterne i riktig rekkefølge. HEPA plasseres først i rammen. Karbon på toppen av HEPA. Forfilter på toppen av karbon, festet i alle fire hjørner.
- » **PL:** Ułóż filtry w odpowiedniej kolejności. Filtr HEPA powinien być umieszczony jako pierwszy w ramie urządzenia, filtr węglowy na wierzchu filtra HEPA, a filtr wstępny na wierzchu filtra węglowego (przymocowany na rzepy we wszystkich czterech rogach).
- » **RU:** Расположите фильтры в правильном порядке. HEPA помещается первым в рамку. Угольный поверх HEPA. Предварительный фильтр поверх угольного, прикрепив его ко всем четырем углам.
- » **EL:** Τακτοποιήστε τα φίλτρα με τη σωστή σειρά. Το HEPA τοποθετείται πρώτο στο πλαίσιο. Ανθρακας πάνω από το HEPA. Προ-φίλτρο πάνω από τον άνθρακα, προσαρτημένο και στις τέσσερις γωνίες.
- » **TR:** Filtreleri doğru sıraya göre düzenleyin. Çerçeveye ilk olarak HEPA yerleştirilir. Karbon filtre HEPA'nın üstünde yer alır. Ön filtre, dört köşesinden takılı vaziyette, Karbon filtrenin üstünde yer alır.
- » **CZ:** Uspořádejte filtry ve správném pořadí. HEPA se umísťuje jako první v rámu. Uhlí na hoře filtru HEPA. Vstupní filtr na horu Uhlí, připojen ve všech čtyř rohách.
- » **SK:** Usporiadajte filtre v správnom poradí. HEPA filter sa vkladá do rámu ako prvý. Na HEPA filter sa kladie uhľikový filter. Prefilter patri na uhľikový filter, upevnený vo všetkých štyroch rohoch.
- » **HU:** Rendezze a szűrőket a megfelelő sorrendbe. A HEPA-t helyezze először a keretbe. A szén-szűrő a HEPA tetejére kerül. Az előszűrő a szén tetejére, mind a négy tépőzáras sarkához rögzítve.
- » **PT:** Coloque os filtros na ordem detalhada no passo anterior dentro da carcaça, certificando-se de que a ranhura da carcaça está levantada e que a etiqueta AeraMax está visível através da ranura. Posteriormente coloque o filtro de carbono por encima do filtro HEPA e, por último, o prefiltro encima do filtro de carbono, aderido aos quatro cantos.



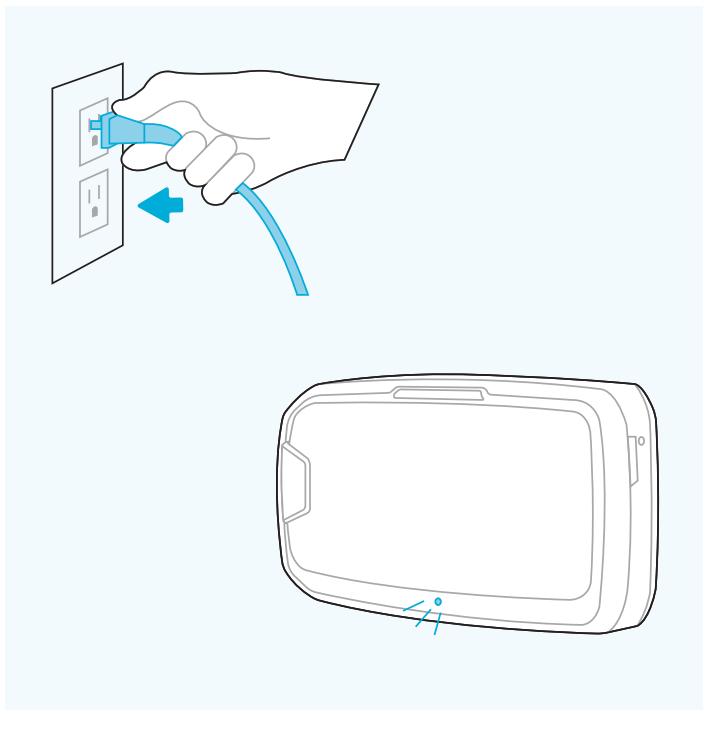
O5

- » **UK:** Place both assembled filters into the unit – white sticker on top and white pre-filter in front.
- » **FR:** Placez les deux filtres assemblés dans l'unité - l'autocollant blanc en haut et le pré-filtre blanc à l'avant.
- » **ES:** Introduce el montaje de los filtros, comentado en el paso anterior, dentro del purificador, asegurándose de que la etiqueta blanca queda arriba y el prefiltro de frente.
- » **DE:** Setzen Sie die beiden montierten Filterrahmen in das Gerät ein. Der weiße Aufkleber soll sich oben, und der weiße Vorfilter vorne befinden.
- » **IT:** Inserire i filtri assemblati all'interno dell'unità. L'adesivo bianco sulla parte superiore e il pre-filtro bianco sulla parte frontale.
- » **NL:** Plaats beide geassembleerde filters in het toestel - met de witte sticker aan bovenkant en witte voorfilter aan de voorkant.
- » **SE:** Placera de båda monterade filtren i enheten - det vita klistermärket på topp och vitt förfilter framåt.
- » **DK:** Anbring begge samlede filtre i enheden - det hvide klistermærke skal være overst, og det hvide forfilter skal være foran.
- » **FI:** Aseta molemmat suodatinkehikot laitteeseen siten, että kehikon reunassa oleva aukko on ylöspäin ja esisuodatin molemmissa päällimäisenä.
- » **NO:** Plasser begge de monterte filterne i enheten- hvitt klistermerke på toppen og det hvite forfilteret foran.
- » **PL:** Umieść oba filtry w urządzeniu – biała naklejka na górze i filtr wstępny (biały) z przodu.
- » **RU:** Поместите оба собранных фильтра в устройство – белая наклейка сверху и белый предварительный фильтр спереди.
- » **EL:** Τοποθετήστε και τα δύο συναρμολογημένα φίλτρα μέσα στη μονάδα – με το λευκό αυτοκόλλητο στην κορυφή και το άσπρο προ-φίλτρο μπροστά.
- » **TR:** Monte ettiginiz her iki filtreyi de üniteye yerleştirin - beyaz etiket üstte, beyaz ön filtre önde yer almalıdır.
- » **CZ:** Vložte oba sestavené filtry do jednotky – bílý štítek nahoře a bílý vstupní filtr vepředu.
- » **SK:** Vložte obidva zložené filtre do jednotky – biela nálepka na vrchu a biely filter vpredu.
- » **HU:** Helyezze vissza mindkét szűrőegységet a készülékbe. A fehér matrica felül legyen, a fehér előszűrő pedig elöl.
- » **PT:** Coloque os filtros na ordem detalhada no passo anterior dentro da carcaça, certificando-se de que a etiqueta branca fica na parte de cima e o prefiltro de frente.



O6

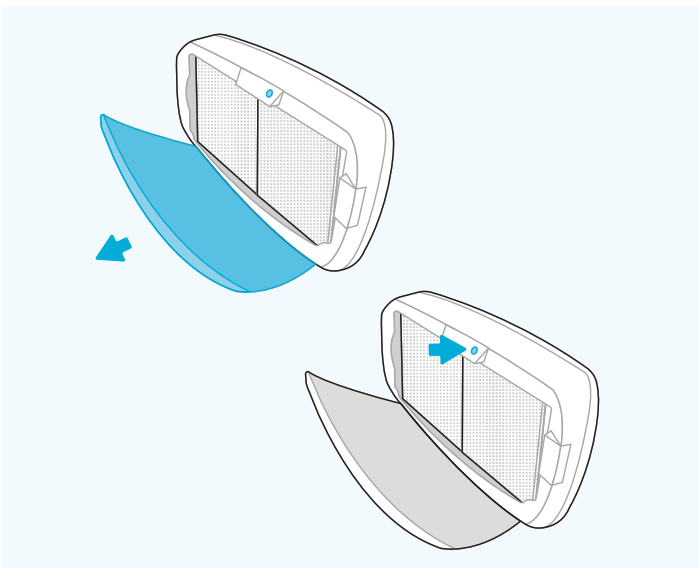
- » **UK:** Close front panel until you hear a click.
- » **FR:** Fermez le panneau avant jusqu'à ce que vous entendiez un clic.
- » **ES:** Cierra el panel frontal hasta que escuches un clic.
- » **DE:** Schließen Sie die Frontklappe bis Sie ein Klicken hören.
- » **IT:** Chiudere il pannello frontale fino a sentire un click.
- » **NL:** Sluit het voorpaneel tot u een klik hoort.
- » **SE:** Stäng frontpanelen tills du hör ett klick.
- » **DK:** Luk frontpanelet, indtil du hører et klik.
- » **FI:** Sulje etukansi ja varmista, että sivuilla olevat avauspainikkeet lukittuu.
- » **NO:** Lukk frontpanelet til du hører et klick.
- » **PL:** Zamknij panel przedni, aż usłyszysz kliknięcie.
- » **RU:** Закройте переднюю панель, пока не услышите щелчок.
- » **EL:** Κλείστε το μπροστινό πλαίσιο έως ότου να ακούσετε ένα κλικ.
- » **TR:** Ön panelin kapatılması işlemini, klik sesini duyana kadar sürdürün.
- » **CZ:** Zavřete přední panel až uslyšíte cvaknutí.
- » **SK:** Zatvorte predný panel, až kým nezaznie cvaknutie.
- » **HU:** Zárja be az előlő panelt. Akkor csukta be megfelelően, ha egy kattanást hall.
- » **PT:** Feche o painel frontal até ouvir um clique.



07

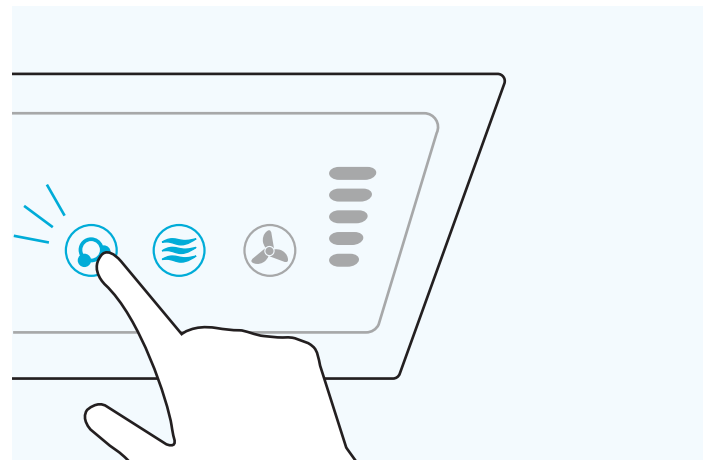
- » **UK:** FLOOR UNITS ONLY: Plug into an outlet and ensure the power switch located at the bottom rear of the unit next to the power cord is switched to the on position. The unit will now be in auto-mode.
- » **FR:** UNIQUEMENT POUR LES UNITÉS AU SOL : Branchez l'appareil dans une prise de courant et assurez-vous que l'interrupteur d'alimentation situé en bas à l'arrière de l'appareil, à côté du cordon d'alimentation, est en position de marche. L'appareil sera maintenant en mode automatique.
- » **ES:** SOLO PARA PURIFICADORES DE INSTALACIÓN EN SUPERFICIE: Conéctalo a una toma de corriente y asegúrate de que el interruptor de encendido ubicado en la parte inferior trasera de la unidad, junto al cable de alimentación, está en la posición de encendido. El equipo ahora estará en modo automático.
- » **DE:** NUR FÜR STANDGERÄTE: Stecken Sie den Stecker in eine Steckdose und stellen Sie sicher, dass der Netzschalter, der sich unten an der Rückseite des Geräts neben dem Netzkabel befindet, auf die Position "Ein" gestellt ist. Das Gerät befindet sich nun im Automatik-Modus.
- » **IT:** SOLO PER UNITA' DA TERRA: Collega ad una presa di corrente ed assicurati che l'interruttore di accensione sulla parte posteriore dell'unità vicino al cavo sia in posizione ON. Ora l'unità è in modalità automatica.
- » **NL:** ENKEL VAN TOEPASSING OP VLOERSTANDAARD MODELLEN: Steek de stekker in een stopcontact en controleer of de schakelaar aan de onderkant van het apparaat naast de snoer is ingeschakeld. Het toestel staat nu in automatische modus.
- » **SE:** ENDAST GOLVENHETER: Anslut till ett uttag och se till att strömbrytaren placerad längst ner på enheten bredvid strömsladden är påslagen. Enheten kommer nu att vara i autoläge.
- » **DK:** KUN GULVENHEDER: Slut til en stikkontakt, og sørg for, at afbryderen nederst på enheden ved siden af netledningen er tændt. Enheden er nu i automatisk tilstand.

- » **FI:** AINOASTAAN JALUSTAMALLIT: Kytke virtajohto pistorasiaan. Käynnistä laite virtakytkimestä, joka sijaitsee laitteen takana alareunassa. Laite on nyt käynnissä ja automaattitilassa.
- » **NO:** KUN GULVENHETER: Koble til en stikkontakt og sørg for at strömbryteren nederst på baksiden av enheten ved siden av strömledningen er slått på. Enheten vil nå være i automodus.
- » **PL:** TYLKO JEDNOSTKI WOLNOSTOJĄCE: Podłącz zasilanie, a następnie upewnij się, że wyłącznik zasilania znajdujący się w dolnej tyłnej części urządzenia (obok przewodu zasilającego) jest włączony. Urządzenie rozpocznie pracę w trybie automatycznym.
- » **RU:** ТОЛЬКО НАПОЛЬНЫЕ МОДЕЛИ: Подключите вилку к розетке и убедитесь, что выключатель питания, расположенный в нижней задней части блока рядом с шнуром питания, включен в положение включено. Теперь устройство будет работать в автоматическом режиме.
- » **EL:** ΜΟΝΑΔΕΣ ΔΑΠΕΔΟΥ ΜΟΝΟ: Συνδέστε στην πρίζα και βεβαιωθείτε ότι ο διακόπτης ρεύματος που βρίσκεται στο κάτω πίσω μέρος της μονάδας δίπλα στο καλώδιο τροφοδοσίας βρίσκεται στη θέση ενεργοποίησης. Η μονάδα θα είναι πλέον στην αυτόματη λειτουργία.
- » **TR:** YALNIZCA ZEMİN ÜNİTELERİ: Cihazı bir prize takın ve ünitenin arkaalt kısmındaki elektrik kablosunun yanında bulunan güç anahtarının açık konuma getirilmesini sağlayın. Bu durumda, ünite otomatik moda çalışacaktır.
- » **CZ:** POUZE PODLAHOVÉ JEDNOTKY: Zasuňte zástrčku do zásuvky a ujistěte se, že je přepínač na spodní straně vzadu jednotky vedle přírodního kabelu přepnutý do polohy zapnuto. Jednotka je nyní v automatickém režimu.
- » **SK:** LEN PRE PODLAHOVÉ JEDNOTKY: Zapojte jednotku do zásuvky a presvedčte sa, že vypínač umiestnený v dolnej zadnej časti jednotky vedľa napájacieho kábla je prepnutý do zapnutej polohy. Jednotka bude teraz v automatickom režime.
- » **HU:** CSAK HORDOZHATÓ TÍPUSOK ESETÉN: Csatlakoztassa az aljzathoz, és ellenőrizze, hogy a készülék alsó hátsó részén, a tápkábel mellett található főkapcsoló bekapcsolt állásban legyen. A készülék mostantól automatikus üzemmódban van.
- » **PT:** SOMENTE PARA PURIFICADORES DE INSTALAÇÃO DE SUPERFÍCIE: Conecte o purificador a uma tomada de corrente e certifique-se de que o interruptor de ignição localizado na parte inferior traseira da unidade e junto ao cabo de alimentação, se encontra na posição de ligado. O equipamento estará agora em modo automático.



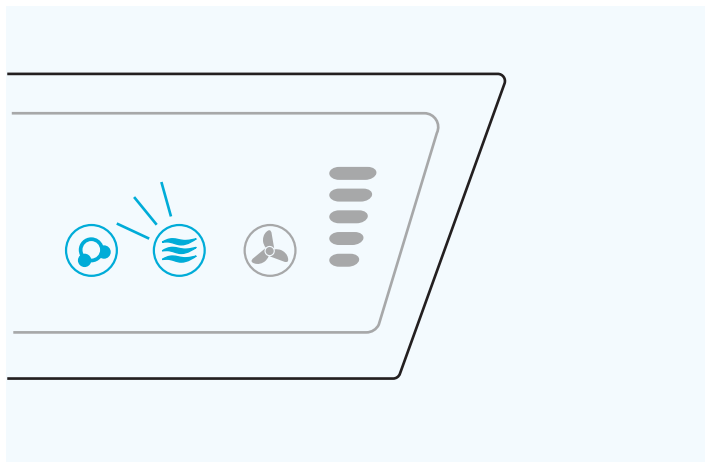
08

- » **UK:** Once the floor or wall unit is powered up, open front panel to adjust settings.
- » **FR:** Une fois l'unité au sol ou murale allumée, ouvrez le panneau avant pour effectuer les réglages.
- » **ES:** Una vez que el equipo se haya instalado en superficie o en pared, abra el panel frontal si desea ajustar la configuración.
- » **DE:** Sobald das Boden- oder Wandgerät eingeschaltet ist, öffnen Sie die Frontklappe um Einstellungen vorzunehmen.
- » **IT:** Non appena l'unità da muro o da terra è accesa, aprì il pannello frontale per regolare i settaggi.
- » **NL:** Zodra de vloer- of wandunit is ingeschakeld, opent u het voorpaneel om de instellingen aan te passen.
- » **SE:** När golv- eller vägggheten är igång, öppna frontpanelen för att justera inställningarna.
- » **DK:** Når gulv- eller væggheden er tændt, skal du åbne frontpanelet for at justere indstillingerne.
- » **FI:** Kun laitteessa on virta, avaa etupaneeli vaihtaksesi asetuksia.
- » **NO:** Når gulv- eller veggheten er slått på, åpner du frontpanelet for å justere innstillingene.
- » **PL:** Po włączeniu urządzenia wolnostojącego lub do montażu na ścianie, otwórz panel przedni, aby skonfigurować ustawienia.
- » **RU:** После включения питания напольного или настенного блока откройте переднюю панель, чтобы настроить параметры.
- » **EL:** Μόλις ενεργοποιηθεί η μονάδα δαπέδου ή τοίχου, ανοίξτε το μπροστινό πλαίσιο για να προσαρμόσετε τις ρυθμίσεις.
- » **TR:** YZemin veya duvar ünitesi çalıştırıldıktan sonra, ayarları yapmak için ön paneli açın.
- » **CZ:** Jakmile je podlahová nebo nástěnná jednotka zapnuta, otevřete přední panel pro úpravu nastavení.
- » **SK:** Po zapnutí podlahovej alebo nástennej jednotky otvorte predný panel a upravte nastavenia.
- » **HU:** Miután a hordozható vagy a falra szerelhető készüléket bekapcsolta, nyissa ki az előlapot a beállítások elvégzéséhez.
- » **PT:** Uma vez instalado o purificador no chão ou na parede, abra o painel frontal se quiser ajustar as definições.



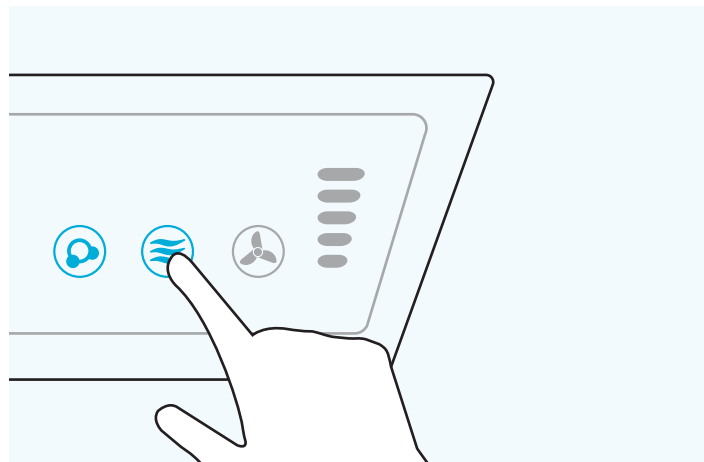
09

- » **UK:** Ioniser will be off by default. Turn the ioniser on by pressing and holding the ioniser icon until it is illuminated.
- » **FR:** L'ioniseur est désactivé par défaut. Mettez l'ioniseur en marche en appuyant sur l'icône de l'ioniseur et en la maintenant jusqu'à ce qu'elle s'allume.
- » **ES:** El ionizador está desactivado por defecto. Para activar el ionizador toca el icono hasta que se ilumine.
- » **DE:** Der Ionisator ist standardmäßig ausgeschaltet. Schalten Sie den Ionisator ein, indem Sie auf das Ionisatorsymbol drücken und halten, bis es leuchtet.
- » **IT:** Lo ionizzatore è spento per default. Accendi lo ionizzatore premendo e tenendo premuta l'icona dello ionizzatore finché non si illumina.
- » **NL:** De ionisator staat standaard uit. Zet de ionisator aan door op het ionisatorpictogram te drukken en deze ingedrukt te houden tot het oplicht.
- » **SE:** Joniseringshøheten är som standard avstängd. Slå på joniseringen genom att trycka och hålla joniseringsikonen tills den tänds.
- » **DK:** Ionisatoren er som standard slået fra. Tænd for ionisatoren ved at trykke på ioniseringsikonet, indtil det lyser.
- » **FI:** Ionisointi on lähtökohtaisesti pois päältä. Laita ionisointi päälle pitämällä sormeä ionisointi kuvakkeen päällä, kunnes merkkivalo syttyy.
- » **NO:** Ionisatoren er slått av som standard. Slå på ionisatoren ved å trykke på og holde inne ioniseringsikonet til det lyser opp.
- » **PL:** Jonizator powietrza jest domyślnie wyłączony. Aby go włączyć, naciśnij i przytrzymaj ikonę jonizatora, aż się zaświeci.
- » **RU:** Ионизатор будет отключен по умолчанию. Для включения ионизатора нажмите и удерживайте значок ионизации пока он не загорится.
- » **EL:** Ο ιονιστής θα είναι απενεργοποιημένος από προεπιλογή. Ενεργοποιήστε τον ιονιστή πατώντας και κρατώντας πατημένο το εικονίδιο του ιονιστή μέχρι να ανάψει.
- » **TR:** İyonizer, varsayılan durumda, kapalı olacaktır. İyonizeri açmak için iyonizer simgesine basıp yanana kadar basılı tutun.
- » **CZ:** Ionizátor je ve výchozím nastavení vypnutý. Zapněte ionizátor stisknutím a podržením ikonky ionizátoru než se rozsvítí.
- » **SK:** Ionizátor bude prednastavený ako vypnutý. Ak chcete zapnúť ionizátor, stlačte a podržte ikonu ionizátora, kým sa nerozsvieti.
- » **HU:** Az ionizáló funkció alapértelmezetten ki van kapcsolva. Kapcsolja be az ionizálást az ionizáló ikon lenyomásával és nyomva tartásával, amíg az nem világít.
- » **PT:** O ionizador está desativado por defeito. Para ativar o ionizador toque no ícone até que se ligue.



10

- » **UK:** Unit is defaulted to EnviroSmart Auto-mode; icon will be lit blue.
- » **FR:** Par défaut, l'appareil est en mode EnviroSmart Auto ; l'icône s'allume en bleu.
- » **ES:** El equipo está predeterminado en modo automático EnviroSmart; el icono estará iluminado en azul.
- » **DE:** Das Gerät befindet sich standardmäßig im EnviroSmart Auto-Modus; das Symbol leuchtet blau.
- » **IT:** L'unità è in modalità automatica EnviroSmart per default; l'icona è illuminata di blu.
- » **NL:** Het apparaat is standaard ingesteld op de EnviroSmart Auto-stand; het pictogram zal blauw oplichten.
- » **SE:** Enheten är som standard ställd i EnviroSmart Auto-läge; ikonen lyser blått.
- » **DK:** Enheden er standardindstillet til EnviroSmart Auto-mode; ikonet lyser blått.
- » **FI:** Laite on lähtökohtaisesti EnviroSmart Automaattitilassa, kuvake palaa sinisenä.
- » **NO:** Enheten er stilt inn på EnviroSmart atutomodus som standard, ikonet vil lyse blått.
- » **PL:** Urządzenie jest domyślnie ustawione do pracy w trybie automatycznym EnviroSmart™ – ikona zaświeci się na niebiesko.
- » **RU:** На устройстве по умолчанию установлен автоматический режим EnviroSmart, значок будет гореть синим цветом.
- » **EL:** Η μονάδα είναι προεπιλεγμένη στην αυτόματη λειτουργία EnviroSmart. Το εικονίδιο θα είναι αναμμένο με μπλε χρώμα.
- » **TR:** Ünite, varsayılan durumda, EnviroSmart Otomatik moduna ayarlanmıştır; ilgili simgемavi renkte yanacaktır.
- » **CZ:** Jednotka je ve výchozím nastavení v automatickém režimu EnviroSmart; ikonka bude světlé modrá.
- » **SK:** Jednotka je prednastavená na automatický režim EnviroSmart; ikona bude svietiť na modro.
- » **HU:** A készülék alapértelmezés szerint EnviroSmart automatikus üzemmódban van; az ikon kék színnel világít.
- » **PT:** O modo automático EnviroSmart vêm por defeito; o icone estará iluminado em azul.



11

- » **UK:** OPTIONAL QUIET MODE: Press and hold EnviroSmart Icon until it beeps.
- » **FR:** MODE SILENCIEUX OPTIONNEL : Appuyez et maintenez l'icône EnviroSmart jusqu'à ce qu'il émette un bip.
- » **ES:** MODO SILENCIOSO OPCIONAL: Mantén presionado el icono EnviroSmart hasta que emita un pitido.
- » **DE:** OPTIONALER LEISEMODUS: Drücken und halten Sie das EnviroSmart-Symbol gedrückt, bis es piept.
- » **IT:** MODALITA' SILENZIOSA OPZIONALE: Premi e mantieni l'icona EnviroSmart finché non fa bip.
- » **NL:** OPTIONELE STILLE MODUS: Houd het EnviroSmart-pictogram ingedrukt totdat het piept.
- » **SE:** VALFRITT TYSTLÄGE: Tryck och håll EnviroSmartikonen tills den piper.
- » **DK:** VALGFRI STØJSVAG TILSTAND: Tryk på EnviroSmart-ikonet, indtil maskinen bipper.
- » **FI:** VALINNAINEN HILJAINENTILA: Pidä sormea EnviroSmart -kuvakkeen päällä, kunnes laite piippaa.
- » **NO:** VALGFRITT STILLEMODUS: Trykk og hold nede EnviroSmart-ikonet til det piper.
- » **PL:** OPCJONALNY TRYB CICHY: Naciśnij i przytrzymaj ikonę EnviroSmart™, aż usłyszysz sygnał dźwiękowy.
- » **RU:** ДОПОЛНИТЕЛЬНЫЙ ТИХИЙ РЕЖИМ: Нажмите и удерживайте значок EnviroSmart, пока он не подаст звуковой сигнал.
- » **EL:** ΠΡΟΑΙΡΕΤΙΚΗ ΗΣΥΧΗ ΛΕΙΤΟΥΡΓΙΑ: Πατήστε παρατεταμένα το εικονίδιο EnviroSmart μέχρι να ηχήσει.
- » **TR:** İSTEĞE BAĞLI SESSİZ MOD: EnviroSmart Simgesine basarak bip sesi gelene kadar basılı tutun.
- » **CZ:** VOLITELNÝ TICHÝ REŽIM: Stiskněte a podržte ikonku EnviroSmart až se ozve pípnutí.
- » **SK:** VOLITELNÝ TICHÝ REŽIM: stlačte a podržte ikonu EnviroSmart kým nezaznie pípnutie.
- » **HU:** OPCIONÁLIS CSENDES ÜZEMMÓD: Nyomja meg és tartsa lenyomva az EnviroSmart ikont, amíg a hangjelzés meg nem szólal.
- » **PT:** MODO SILENCIOSO OPCIONAL: Pressione e segure o icone EnviroSmart até ouvir um bip.



12

- » **UK:** EnviroSmart icon will change to purple. Unit is now in quiet mode.
- » **FR:** L'icône EnviroSmart devient violette. L'appareil est maintenant en mode silencieux.
- » **ES:** El icono de EnviroSmart cambiará a morado. El equipo está ahora en modo silencioso.
- » **DE:** Das EnviroSmart Symbol ändert sich zu lila. Das Gerät befindet sich jetzt im Leisemodus.
- » **IT:** L'icona EnviroSmart passerà ad un colore viola. L'unità è ora in modalità silenziosa.
- » **NL:** Het EnviroSmart pictogram zal veranderen in paars. Het toestel staat nu in stille modus.
- » **SE:** EnviroSmartikonen ändrar färg till lila. Enheten är nu i tystläge.
- » **DK:** EnviroSmart-ikonet skifter til lilla. Enheden er nu i støjsvag tilstand.
- » **FI:** EnviroSmart-kuvake muuttuu purppuran väriiseksi.
- » **NO:** EnviroSmart-ikonet endres til lilla. Enheten er nå i stillemodus.
- » **PL:** Jeśli ikona EnviroSmart™ zmieni kolor na fioletowy to urządzenie rozpocznie pracę w trybie cichym.
- » **RU:** значок EnviroSmart изменится на фиолетовый. Устройство теперь находится в тихом режиме.
- » **EL:** Το εικονίδιο EnviroSmart θα αλλάξει σε μωβ χρώμα. Η μονάδα βρίσκεται πλέον στην αθόρυβη λειτουργία.
- » **TR:** EnviroSmart simgesinin rengi mora dönecektir. Bu durumda, ünite sessiz modda çalışmaktadır.
- » **CZ:** Ikonka EnviroSmart se rozsvítí purpurově. Jednotka je nyní v tichém režimu.
- » **SK:** Ikonka EnviroSmart sa rozsvieti na fialovo. Jednotka je teraz v tichom režime.
- » **HU:** Az EnviroSmart ikon lilára változik. A készülék most csendes üzemmódban van.
- » **PT:** O icone do EnviroSmart ficará roxo. O purificador está agora em Modo silencioso.



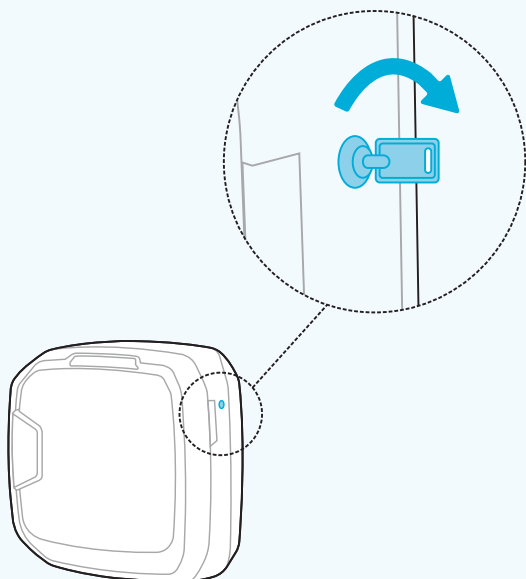
13

- » **UK:** MANUAL MODE: Press and hold fan icon until it beeps.
- » **FR:** MODE MANUEL : Appuyez et maintenez l'icône du ventilateur jusqu'à ce qu'il émette un bip.
- » **ES:** MODO MANUAL: Mantén pulsado el icono del ventilador hasta que emita un pitido.
- » **DE:** MANUELLER MODUS: Drücken und halten Sie das Lüftersymbol, bis es piept.
- » **IT:** MODALITA' MANUALE: Premi e mantieni l'icona della ventola finché non fa bip.
- » **NL:** HANDMATIGE MODUS: Druk op het ventilatorsymbool en houd deze ingedrukt tot het piept.
- » **SE:** MANUELLT LÄGE: Tryck och håll fläktikonen tills den piper.
- » **DK:** MANUEL TILSTAND: Tryk på blæserikonet, indtil maskinen bipper.
- » **FI:** MANUAALINENTILA: Pidä sormeä tuuletinkuvakkeen päällä, kunnes laite piippaa.
- » **NO:** MANUELL MODUS: Trykk og hold på vifteikonet til det piper.
- » **PL:** TRYB RĘCZNY: Naciśnij i przytrzymaj ikonę wentylatora, aż usłyszysz sygnał dźwiękowy.
- » **RU:** Ручной режим: нажмите и удерживайте значок вентилятора до появления сигнала
- » **EL:** ΧΕΙΡΟΚΙΝΗΤΗ ΛΕΙΤΟΥΡΓΙΑ: Πατήστε παρατεταμένα το εικονίδιο του ανεμιστήρα μέχρι να ηχήσει.
- » **TR:** MANÜEL MOD: Fan simgesine basarak bip sesi gelene kadar basılı tutun.
- » **CZ:** MANUÁLNI REŽIM: Stiskněte a podržte ikonku větráku až se ozve pípnutí.
- » **SK:** MANUÁLNY REŽIM: Stlačte a podržte ikonu ventilátora, kým nezaznie pípnutie.
- » **HU:** MANUÁLIS ÜZEMMÓD: Nyomja meg és tartsa lenyomva a ventilátor ikonját, amíg a hangjelzés meg nem szólal.
- » **PT:** MODO MANUAL: Pressione e segure o icone do ventilador até ouvir um bip.



14

- » **UK:** You can now manually put the unit in 1-5 fan speeds by repeatedly pressing and holding the fan icon. The light bar to the right indicates which fan speed you are using (1-5).
- » **FR:** Vous pouvez maintenant régler manuellement la vitesse de ventilation de 1 à 5 en appuyant de manière répétée sur l'icône du ventilateur. La barre lumineuse à droite indique la vitesse du ventilateur que vous utilisez (1-5).
- » **ES:** Ahora puedes seleccionar manualmente las velocidades del ventilador de 1 a 5, tocando repetidamente el icono del ventilador. La barra de luz a la derecha indica qué velocidad de ventilador está usando (1-5).
- » **DE:** Sie können das Gerät nun manuell in 1-5 Lüfterstufen versetzen, indem Sie das Lüftersymbol wiederholt drücken und halten. Der Lichtbalken auf der rechten Seite zeigt an, welche Lüfterstufe Sie verwenden (1-5).
- » **IT:** Ora puoi regolare manualmente la velocità della ventola da 1 a 5 premendo e rilasciando ripetutamente l'icona della ventola. La barra luminosa a destra indica quale velocità è stata impostata (1-5).
- » **NL:** U kunt nu het apparaat handmatig in 1-5 ventilatorsnelheden zetten door het ventilatorsymbool herhaaldelijk ingedrukt te houden. De lichtbalk aan de rechterkant geeft aan welke ventilatorsnelheid u gebruikt (1-5).
- » **SE:** Du kan nu sätta enheten manuellt i 1-5 fläkthastigheter genom uppretrade tryck på fläktikonen. Ljusskalan till höger anger vilken fläkthastighet du använder (1-5).
- » **DK:** Du kan nu manuelt sætte enheden i blæserhastighed 1-5 ved gentagne gange at trykke og holde på blæserikonet. Lysbjælken til højre angiver, hvilken blæserhastighed du bruger (1-5).
- » **FI:** Voit nyt valita manuaalisesti nopeuden 1-5 tasojen välillä, pitämällä sormeä tuuletinkuvakkeen päällä, kunnes nopeus vaihtuu. Oikeassa reunassa oleva valopylväs osoittaa millä nopeudella laite on (1-5).
- » **NO:** Du kan nå sette enheten i 1-5 viftehastigheter manuelt ved å trykke og holde inne vifteikonet. Lysstangen til høyre angir hvilken viftehastighet du bruker (1-5).
- » **PL:** Możesz manualnie ustawić w urządzeniu od 1 do 5 prędkości wentylatora, kilkakrotnie naciskając i przytrzymując ikonę wentylatora. Ikonka prędkości po prawej stronie wskazuje używaną prędkość wentylatora (1-5).
- » **RU:** Сейчас вы можете вручную выбирать одну из 5 скоростей вентилятора, нажимая необходимое количество раз на значок вентилятора. Светодиодная панель справа покажет, какая скорость вентилятора сейчас выбрана (1-5).
- » **EL:** Τώρα μπορείτε να βάλετε χειροκίνητα τη μονάδα σε ταχύτητες ανεμιστήρα 1-5 πατώντας επαναλαμβανόμενα και κρατώντας πατημένο το εικονίδιο του ανεμιστήρα. Η φωτεινή μπάρα προς τα δεξιά δείχνει ποια ταχύτητα ανεμιστήρα χρησιμοποιείτε (1-5).
- » **TR:** Fan simgesini basılı tutmaya devam ederek üniteyi manuel yoldan 1 ila 5 arasında istediğiniz fan hızına getirebilirsiniz. Sağdaki ışıklı çubuk, hangi fan hızını kullandığınızı gösterir (1-5).
- » **CZ:** Nyní můžete ručně volit rychlost 1-5 větráku jednotky opakovaným stisknutím a podržením ikonky větráku. Světlý proužek na pravé straně zobrazuje zvolenou rychlost větráku (1-5).
- » **SK:** Teraz môžete manuálne prepínať rýchlosti ventilátora 1 – 5 opakovaným stláčaním a podržaním ikony ventilátora. Svetelná lišta vpravo zobrazuje, ktorú rýchlosť ventilátora práve používate (1-5).
- » **HU:** A ventilátor ikon ismételt lenyomásával és nyomva tartásával manuálisan 1-5 ventilátor fokozatba állíthatja a készüléket. A jobb oldali fényszáv jelzi, hogy éppen melyik ventilátorsebességet használja (1-5).
- » **PT:** Agora pode definir manualmente as velocidades da ventoinha de 1 a 5, pressionando repetidamente o ícone da ventoinha no purificador. A barra de luz à direita indica a velocidade do ventilador que está a usar (1-5).



15

- » **UK:** Once settings are complete, close front panel, insert key on the right side and rotate clockwise ¼ turn to lock machine.
- » **FR:** Une fois les réglages terminés, fermez le panneau avant, insérez la clé sur le côté droit et tournez dans le sens des aiguilles d'une montre d'un quart de tour pour verrouiller l'appareil.
- » **ES:** Una vez completada la configuración, cierra el panel frontal, inserta la llave en el lateral derecho y gira en el sentido de las agujas del reloj ¼ de vuelta para bloquear la máquina.
- » **DE:** Wenn die Einstellungen abgeschlossen sind, schließen Sie die Frontklappe, stecken Sie den Schlüssel auf der rechten Seite ein und drehen Sie ihn um ¼ Umdrehung im Uhrzeigersinn, um das Gerät zu verriegeln.
- » **IT:** Una volta terminato il settaggio, chiudi il pannello frontale, inserisci la chiave sul lato destro e ruota in senso orario di un quarto di giro per chiudere la macchina.
- » **NL:** Zodra de instellingen voltooid zijn, sluit u het voorpaneel, steekt u de sleutel in de rechterkant en draait een kwartslag met de klok mee om het apparaat te vergrendelen.
- » **SE:** När inställningarna är klara stänger du frontpanelen, sätter in nyckeln på höger sida och vrid medurs ett kvarts varv för att låsa maskinen.
- » **DK:** Når indstillingerne er gennemført, skal du lukke frontpanelet, indsætte nøglen i højre side og dreje den en kvart omgang med uret for at låse maskinen.
- » **FI:** Kun asetukset on säädetty, sulje etukansi, aseta avain paikalleen ja käännä ¼ kierrosta myötäpäivään lukitaksesi laitteen.
- » **NO:** Når innstillingene er fullført, lukk frontpanelet og sett inn nøkkelen på høyre side og roter ¼ gang med klokken for å låse maskinen.
- » **PL:** Po zakończeniu konfiguracji ustawień zamknij panel przedni, włóż klucz do zamka po prawej stronie urządzenia i obróć zgodnie z ruchem wskazówek zegara o 90°, aby je zablokować.
- » **RU:** После завершения настройки закройте переднюю панель, вставьте ключ справа в замок и поверните по часовой стрелке на ¼ оборота для закрытия корпуса.
- » **EL:** Μόλις ολοκληρωθούν οι ρυθμίσεις, κλείστε τον μπροστινό πίνακα, εισαγάγετε το κλειδί στη δεξιά πλευρά και περιστρέψτε δεξιόστροφα κατά το ¼ της περιστροφής για να κλειδώσετε το μηχάνημα.
- » **TR:** Ayarlamayı tamamladıktan sonra ön paneli kapatın, anahtarı sağ tarafa sokup saat yönünde 90 derece çevirerek makineyi kilitleyin.
- » **CZ:** Jakmile je nastavení ukončeno, uzavřete přední panel, vložte klíč na pravé straně a otočte o ¼ proti otáčení hodinových ručiček pro uzavření stroje.
- » **SK:** Keď dokončíte nastavenie, zatvorte predný panel, vložte kľúč na pravej strane a otočte v protismere hodinových ručičiek o ¼ otáčky, aby ste zariadenie uzamkli.
- » **HU:** A beállítások elvégzése után zárja be az előlapot, helyezze be a kulcsot a jobb oldalra, és forgassa el az óramutató járásával megegyező irányba ¼ fordulatot a gép lezárásához.
- » **PT:** Depois de concluída a instalação, insira a chave no lado direito e gire ¼ no sentido dos ponteiros do relógio para bloquear o purificador.





ALL GENDER RESTROOM

ALL GENDER RESTROOM

08 WELCOME HAMMAMET CONFERENCE
07 MEETING
06 MEETING



