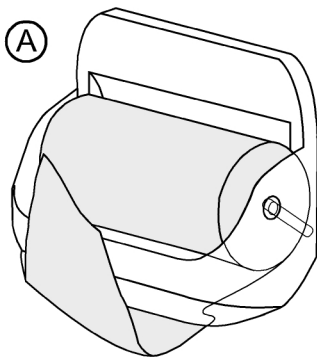




ART. 601-602

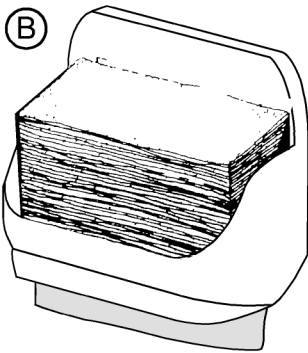
MODALITA' DI IMPIEGO INSTRUCTIONS FOR USAGE



UTILIZZO CON ROTOLO USAGE WITH ROLL

Dopo aver infilato il rotolo sull'asta, inserire quest'ultima nelle guide ai lati del dispenser, facendo attenzione che il percorso della carta sia esattamente quello indicato in Figura A (con uscita dall'apertura ANTERIORE).

After inserting the paper roll on the bar, mount the bar into the two guides of the dispenser base, paying attention to the paper position, which must be exactly as shown in drawing A (the paper must exit from the FRONT opening).



UTILIZZO CON FOGLI USAGE WITH FOILS

Dopo aver rimosso l'asta portarotolo dal dispenser inserire i fogli facendo attenzione che la carta esca dall'apertura POSTERIORE (Figura B).

After removing the roll support from the dispenser, insert the foils being sure that the paper comes out from the BACK opening (drawing B).