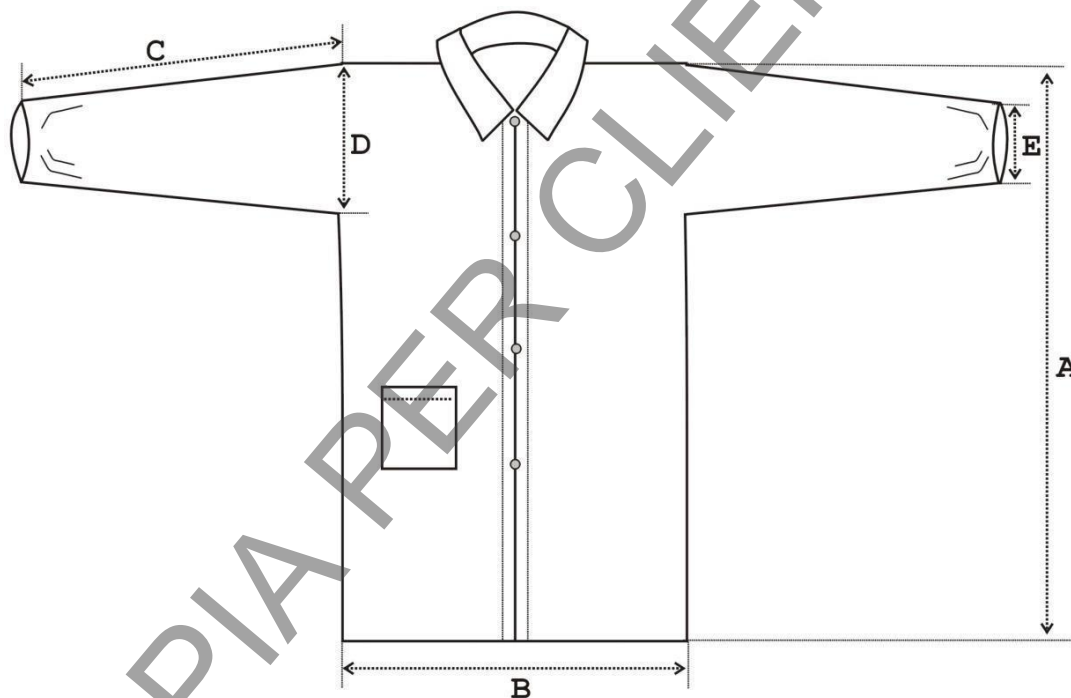


|                                                                                  |                                                                                                                                                                                                                                              |                                                                                                                                                                                                                          |               |               |
|----------------------------------------------------------------------------------|----------------------------------------------------------------------------------------------------------------------------------------------------------------------------------------------------------------------------------------------|--------------------------------------------------------------------------------------------------------------------------------------------------------------------------------------------------------------------------|---------------|---------------|
| 1.01 Nome Commerciale                                                            |                                                                                                                                                                                                                                              | <b>CAMICE LABORATORIO</b>                                                                                                                                                                                                |               |               |
|  |                                                                                                                                                                                                                                              | 1.02 Prodotto Importato da                                                                                                                                                                                               |               |               |
|                                                                                  |                                                                                                                                                                                                                                              | Bericah S.p.a.                                                                                                                                                                                                           |               |               |
|                                                                                  |                                                                                                                                                                                                                                              | 1.03 Fabbricante / Distributore Italiano                                                                                                                                                                                 |               |               |
|                                                                                  |                                                                                                                                                                                                                                              | Bericah S.p.a.                                                                                                                                                                                                           |               |               |
|                                                                                  |                                                                                                                                                                                                                                              | 1.04 Paese di Provenienza                                                                                                                                                                                                |               |               |
|                                                                                  |                                                                                                                                                                                                                                              | Paesi extra U.E.                                                                                                                                                                                                         |               |               |
|                                                                                  |                                                                                                                                                                                                                                              | 1.05 Marcatura CE                                                                                                                                                                                                        |               |               |
|                                                                                  |                                                                                                                                                                                                                                              | La presente marcatura attesta la conformità del prodotto ai requisiti minimi di sicurezza stabiliti dal reg. U.E 2016/425, relativo ai dispositivi di protezione individuali (DPI), quali innocuità, ergonomia, comfort. |               |               |
|                                                                                  |                                                                                                                                                                                                                                              | 1.06 Attestazione CE                                                                                                                                                                                                     |               |               |
|                                                                                  |                                                                                                                                                                                                                                              | Disponibile a richiesta                                                                                                                                                                                                  |               |               |
|                                                                                  |                                                                                                                                                                                                                                              | 1.07 Destinazione d'uso                                                                                                                                                                                                  |               |               |
|                                                                                  |                                                                                                                                                                                                                                              | Dispositivo di Protezione Individuale (D.P.I.) di I categoria, solo per rischi minimi                                                                                                                                    |               |               |
| <b>COLORE BIANCO</b>                                                             |                                                                                                                                                                                                                                              |                                                                                                                                                                                                                          |               |               |
| 1.08 Taglia                                                                      |                                                                                                                                                                                                                                              | <b>L</b>                                                                                                                                                                                                                 | <b>XL</b>     | <b>XXL</b>    |
| 1.09 Codice Articolo                                                             |                                                                                                                                                                                                                                              | <b>70170B</b>                                                                                                                                                                                                            | <b>70171B</b> | <b>70172B</b> |
| 1.10 Codice EAN confezione primaria                                              |                                                                                                                                                                                                                                              | 8024151808737                                                                                                                                                                                                            | 8024151808751 | 8024151808775 |
| 1.11 Codice EAN cartone                                                          |                                                                                                                                                                                                                                              | 8024151808744                                                                                                                                                                                                            | 8024151808768 | 8024151808782 |
| <b>COLORE AZZURRO</b>                                                            |                                                                                                                                                                                                                                              |                                                                                                                                                                                                                          |               |               |
| 1.08 Taglia                                                                      |                                                                                                                                                                                                                                              | <b>L</b>                                                                                                                                                                                                                 | <b>XL</b>     | <b>XXL</b>    |
| 1.09 Codice Articolo                                                             |                                                                                                                                                                                                                                              | <b>70166B</b>                                                                                                                                                                                                            | <b>70167B</b> | <b>70168B</b> |
| 1.10 Codice EAN confezione primaria                                              |                                                                                                                                                                                                                                              | 8024151808799                                                                                                                                                                                                            | 8024151808829 | 8024151808843 |
| 1.11 Codice EAN cartone                                                          |                                                                                                                                                                                                                                              | 8024151808805                                                                                                                                                                                                            | 8024151808812 | 8024151808836 |
| 1.12 Descrizione                                                                 | Camice da laboratorio in TNT di polipropilene (30 gr/mq), traspirante e resistente, non sterile. Manica lunga e colletto. Elastico ai polsi. Chiusura con bottoni clip. Tasca interna. Disponibile nei colori BIANCO E AZZURRO.              |                                                                                                                                                                                                                          |               |               |
| 1.13 Utilizzo consigliato                                                        | Laboratori. Industria alimentare                                                                                                                                                                                                             |                                                                                                                                                                                                                          |               |               |
| 1.14 Materia Prima                                                               | Polipropilene TNT 30 gr/m <sup>2</sup> .Elastico                                                                                                                                                                                             |                                                                                                                                                                                                                          |               |               |
| 1.15 Specifiche                                                                  | Densità Cucitura: filo di cotone bianco 5-6 punti in 2 cm<br>Errore di cucitura: meno di 2 consecutivamente<br>Punti di ripasso: per 2 cm all'inizio ed alla fine della cucitura<br>Aspetto della cucitura: liscio<br>Ordito: meno di 1.5 cm |                                                                                                                                                                                                                          |               |               |

**2. Proprietà Fisiche: taglia XL**

| Riferimento | Dimensione | Tolleranza |
|-------------|------------|------------|
| A           | 100 cm     | +/- 2cm    |
| B           | 64 cm      | +/- 2cm    |
| C           | 58 cm      | +/- 1cm    |
| D           | 27 cm      | +/- 1cm    |
| E           | 8 cm       | +/- 1cm    |



| 3 Confezione Primaria            |                   | 4. Cartone                       |                                       |
|----------------------------------|-------------------|----------------------------------|---------------------------------------|
| 3.01 Contenuto                   | n. 1 Camice;      | 4.01 Contenuto                   | 50 buste (50 pezzi)                   |
| 3.02 Dimensioni                  |                   | 4.02 Dimensioni                  | 360 x 310 x 300 mm                    |
| 3.03 Materiale                   | Busta Polietilene | 4.03 Materiale                   | cartone ondulato<br>WTL 180/TL 175 BF |
| 3.04 Indicazioni per la Raccolta | PP 5              | 4.04 Indicazioni per la Raccolta | PAP 20                                |

**6. Pittogrammi**

