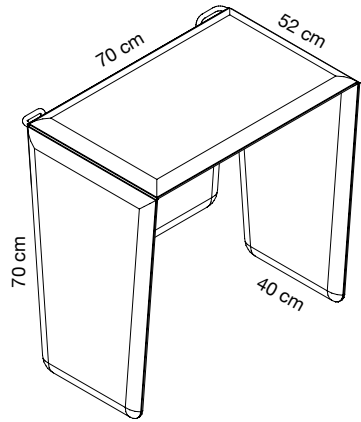
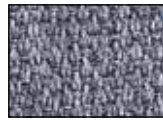


COCKER

design Caimi Lab
Snowsound® Extra



FIBER 3



Codice/Code
7CK700-300

Grigio argento
Silver grey
Gris argenté

Codice/Code
7CK700-8004



7CK700-305

Rosso
Red
Rouge

7CK700-4027



7CK700-308

Verde
Green
Vert

7CK700-7013



7CK700-309



7CK7001-311



7CK700-312

Phone booth con struttura in tondino di acciaio verniciato e copertura composta da imbottitura interna in poliester e rivestimento esterno in tessuto di poliester Snowsound Fiber, completamente sfoderabile.

