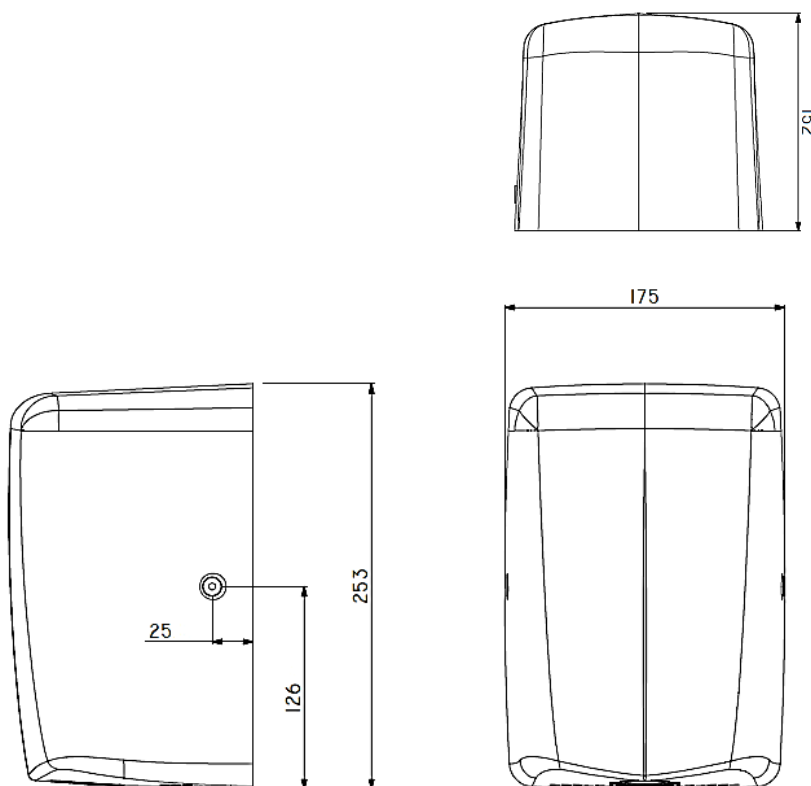


SPEED MAX 110

ASCIUGAMANI ELETTRICO AUTOMATICO AD ARIA CALDA



GAMMA

SM110 (i)	Inox LUCIDO	SM110 (S)	Inox SATINATO
-----------	-------------	-----------	---------------

VOCE CAPITOLATO

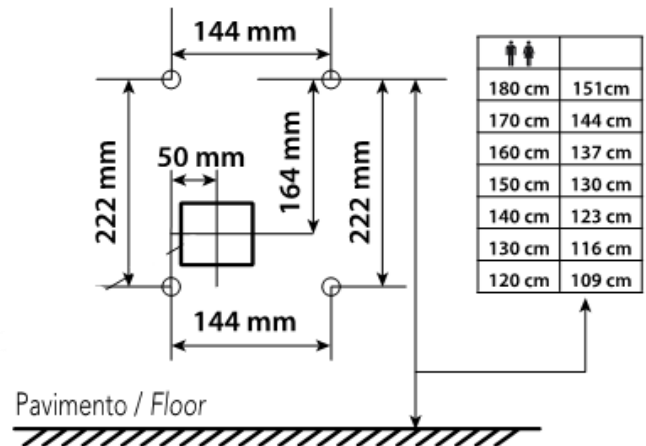
Piccolo, potente, completamente automatico.

Asciugamani elettrico jet ad aria, compatto, con azionamento a fotocellula. Coperchio in acciaio inox AISI 304. Dotato di sensore automatico di temperatura che regola l'inserimento della resistenza elettrica per il riscaldamento del flusso d'aria solo nel caso in cui la temperatura ambiente scenda sotto i 25°C, ottenendo un considerevole risparmio energetico. Sistema antivandalò di spegnimento automatico dopo 40 secondi di funzionamento continuo. Grado di protezione contro l'inserimento di corpi estranei e contro l'acqua: IP13. Tempo di asciugatura medio: 10-15". Sistema antibatterico UV incluso. Sistema di chiusura con viti. Tensione di esercizio: 220/240 V. Frequenza di rete: 50/60 Hz. Assorbimento totale da un min di 550W a un max di 1150-1350W. Classe di isolamento = Classe I.

ASCIUGAMANI ELETTRICO AUTOMATICO AD ARIA CALDA

CARATTERISTICHE TECNICHE

SM110	
azionamento	sensore
materiale coperchio	acciaio inox AISI 304
trattamento superficie	lucido/satinato
Classe di isolamento	classe I
gradi di protezione	IP13
tensione di alimentazione	220/240V
frequenza di rete	50/60 Hz
potenza motore	500 W
resistenza	650 W
Consumo nominale max	1150-1350 W
Consumo nominale min	550 W
consumo max ad asciugatura	0.0042KW/h 0.0017KW/h resistenza off
velocità uscita aria	216 km/h
portata aria	170 m ³ /h
*tempo di asciugatura	7-12 "
rumorosità dB rilevata a 1 metro	72 dB
filtro aria	Si (doppio laterale)
ingombro apparecchio (mm)	260X180X152 LxWxH
peso modello	3 kg



**(questo dato può variare in base all'area geografica in cui è installato e da caratteristiche ambientali differenti dal luogo di produzione)*

INSTALLAZIONE

Fissaggio a parete (vedi manuale istruzioni).

ATTENZIONE: se ci sono oggetti al di sotto dell'asciugamani, come ad esempio il piano lavabo, la distanza tra essi e la macchina deve essere almeno 400mm.

PULIZIA

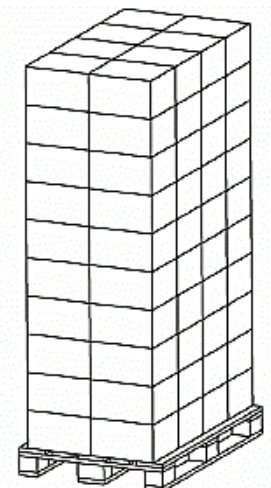
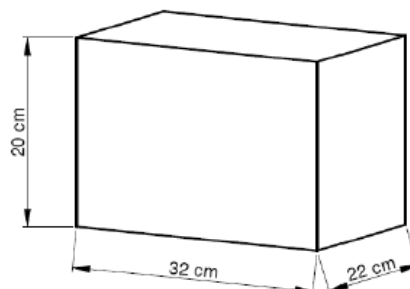
Detergere con panno umido. Utilizzare detersivi neutri non abrasivi e senza solventi.

IMBALLO SINGOLO

Peso: 3.5 kg.

IMBALLO SU PALLET

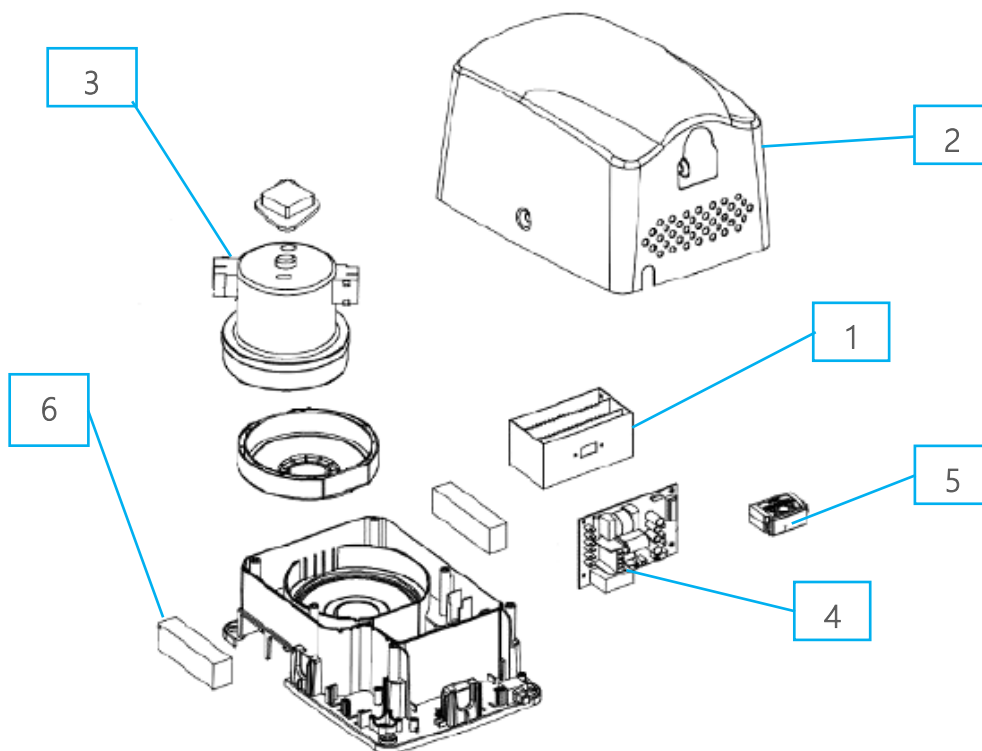
Ingombro: 80x120 H=195 cm
n.90 pezzi per pallet, peso: kg 337.



SPEED MAX 110

ASCIUGAMANI ELETTRICO AUTOMATICO AD ARIA CALDA

RICAMBI



1	SMR110-121	RESISTENZA SPEED-MAX
2	SMR110-150	COVER INOX SPEED-MAX
3	SMR110-122	MOTORE SPEED-MAX
4	SMR110-155	SCHEDA ELETTRONICA SPEED-MAX
5	SMR110-156	SENSORE SPEED-MAX
6	SMR110-500	COPPIA FILTRI MOTORE SPEED-MAX

IMBALLO E DOTAZIONI

N°1	Unita principale (ASCIUGATORE)
N°4	Tasselli plastici per fissaggio a parete
N°4	Viti in acciaio per fissaggio a parete
N°1	Chiave speciale per smontaggio/montaggio coperchio
N°1	Istruzioni di installazione



AVVERTENZE PER IL CORRETTO SMALTIMENTO DEL PRODOTTO AI SENSI DELLA DIRETTIVA EUROPEA 2002/96/EC.

Alla fine della sua vita utile il prodotto non deve essere smaltito insieme ai rifiuti urbani. Può essere consegnato presso gli appositi centri di raccolta differenziata predisposti dalle amministrazioni comunali, oppure presso i rivenditori che forniscono questo servizio. Smaltire separatamente un elettrodomestico consente di evitare possibili conseguenze negative per l'ambiente e per la salute derivanti da un suo smaltimento inadeguato e permette di recuperare i materiali di cui è composto al fine di ottenere un importante risparmio di energia e di risorse.