

TruSens™

Benvenuti nel mondo dell'aria pulita con TruSens. Vi ringraziamo per averci consentito di accompagnarvi lungo il percorso che conduce al benessere.

Aria più pulita ora disponibile per l'abitazione grazie alla tecnologia PureDirect™ e al sistema di filtrazione a 360° che assicurano che l'aria sia pulita in tutta la stanza.

INFORMAZIONI SULLA SICUREZZA

LEGGERE E CONSERVARE QUESTE ISTRUZIONI

Scollegare la spina o l'apparecchio dalla fonte di alimentazione elettrica prima di sostituire i filtri, l'emettitore UV-C oppure quando non si usa il purificatore d'aria.



ATTENZIONE: Per ridurre il rischio di incendio o folgorazione, non utilizzare questo purificatore d'aria con un regolatore di velocità a stato solido.

Non utilizzare il purificatore d'aria se la spina o il cavo di alimentazione risultano danneggiati oppure la presa elettrica si è allentata. Eventuali cavi di alimentazione danneggiati vanno sostituiti dal produttore, un suo rappresentante autorizzato a eseguire interventi di assistenza tecnica o altra persona adeguatamente qualificata al fine di evitare pericoli. Non far passare il cavo sotto la moquette, tappeti, passatoie o arredi simili. Non far passare il cavo sotto mobili o elettrodomestici. Sistemare il cavo lontano dalle aree di passaggio e in luoghi in cui non può costituire un pericolo di inciampo.



ATTENZIONE: Non fissare mai direttamente la luce proveniente dall'emettitore UV-C in quanto può provocare danni agli occhi e alla pelle. L'uso improprio del purificatore d'aria oppure eventuali danni arrecati all'alloggiamento possono causare la fuoriuscita di pericolose radiazioni UV-C. Le radiazioni UV-C, anche in dosi minime, possono causare danni agli occhi e alla pelle. Scollegare sempre l'unità dalla fonte di alimentazione elettrica prima di cambiare la lampadina UV o effettuare interventi di manutenzione. Sostituire l'emettitore UV-C con l'articolo 2415105 prodotto da ACCO Brands.

- Rimuovere tutto il materiale d'imballaggio, compreso il sacchetto che copre il filtro, prima dell'uso.
- Non utilizzare gli apparecchi che risultano chiaramente danneggiati.
- Questo apparecchio va collegato solo a una presa elettrica corrispondente al tipo di spina fornita e alle specifiche elettriche riportate sulla targhetta dei dati.
- Collocare il purificatore d'aria nelle vicinanze di una presa elettrica e non utilizzare prolunghe.
- Questo purificatore d'aria può essere utilizzato da bambini di età superiore agli 8 anni e da persone con ridotte capacità fisiche, sensoriali o mentali o con mancanza di esperienza e conoscenza, a condizione che siano sotto sorveglianza o abbiano ricevuto istruzioni riguardanti l'uso dell'apparecchio in maniera sicura e ne comprendano i relativi pericoli.
- Ai bambini non è consentito giocare con il purificatore d'aria, pulirlo o cercare di provvederne alla manutenzione.
- Sostituire l'emettitore di UV-C con il modello specificato nel presente manuale.
- Si prega di non tentare di effettuare personalmente interventi di manutenzione o riparazione.
- Utilizzare il purificatore d'aria solo con il cavo di alimentazione fornito.
- Pulire questo apparecchio solo con un panno umido. Non utilizzare solventi o candeggina.
- Prima dell'utilizzo, controllare sempre che l'apparecchio sia posto su una superficie stabile e piana.
- Non bloccare od ostruire le fessure di aspirazione o uscita dell'aria.
- Non inserire le dita o altri oggetti nelle fessure di aspirazione o uscita dell'aria.

PRINCIPALI CARATTERISTICHE



Tecnologia PureDirect™

Test condotti da laboratori indipendenti confermano che due flussi d'aria sono meglio di uno e muovono l'aria in maniera efficace e piacevole nella stanza.



Purificazione a 360°

Il filtro antiparticolato cattura gli inquinanti atmosferici e i gas/ gli odori dei composti organici volatili (VOC) provenienti da tutte le direzioni. La luce UV-C uccide i germi e i batteri intrappolati nel filtro.



Attenta esecuzione

Straordinaria funzionalità avvolta in un design contemporaneo adatto per qualsiasi ambiente.

PANNELLO DI CONTROLLO



Pulsante di accensione




Impostazioni velocità della ventola

Selezionare la velocità della ventola: 1, 2 o Turbo

UV

Modalità UV

La lampada UV-C della camera del filtro del purificatore d'aria è accesa quando il simbolo  appare in bianco.

Il simbolo  si illumina di rosso quando è il momento di sostituire la lampada UV-C.

(Vedere a pag. 65 per le istruzioni).

Reset

Reset delle spie dei filtri e della lampada UV-C

Le spie "HEPA", "Carbon" e "UV" si illuminano di rosso quando è il momento di sostituire i filtri o la lampada.

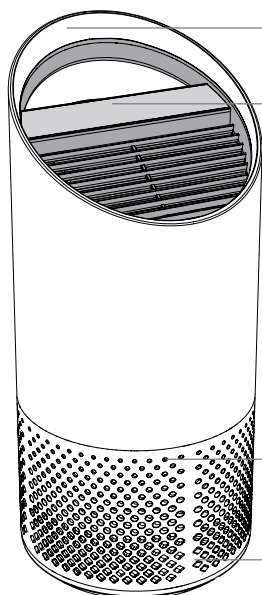
Quando 1 spia è illuminata, mantenere semplicemente premuto il pulsante Reset per 3 secondi per azzerarla.

Quando sono illuminate 2 o più spie, premere il pulsante Reset per selezionare la spia appropriata (la spia selezionata lampeggerà prima di mantenerlo premuto per 3 secondi per azzerare la spia).

(Vedere a pagg. 11-13 per le istruzioni riguardanti la sostituzione dei filtri e della lampada. Seguire le istruzioni riguardanti l'azzeramento delle spie riportate sopra dopo la sostituzione di un filtro).

SINTESI DEL PRODOTTO

Purificatore d'aria



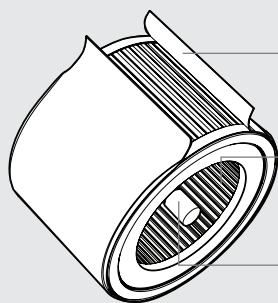
Maniglia per un facile trasporto

Pannello di controllo con pulsanti a sfioramento

Aspirazione dell'aria a 360°

Coperchio del filtro e manopola (parte sottostante)

Filtro e lampada UV-C



Pre-filtro a carbone attivo

Filtro antiparticolato

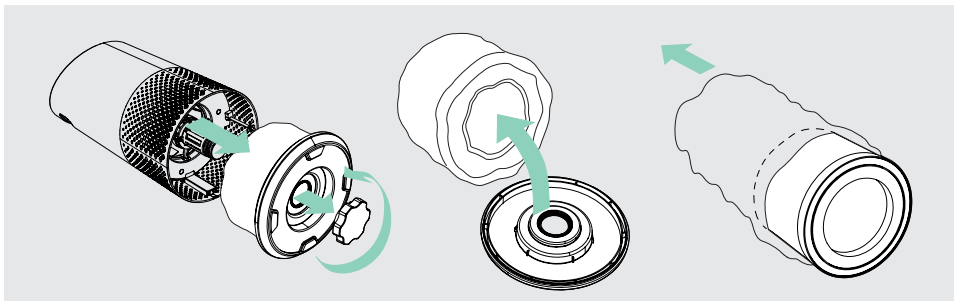
Lampada UV-C

INSTALLAZIONE



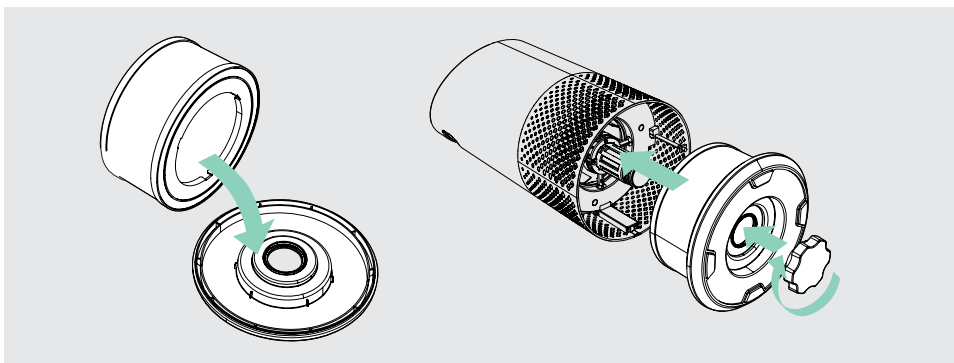
1. Rimuovere il sacchetto di plastica dal filtro

Svitare la base dell'unità e rimuovere il sacchetto di plastica dal filtro.



2. Riattaccare il filtro

Fissare il filtro alla base dell'unità e rimetterlo all'interno del purificatore d'aria.



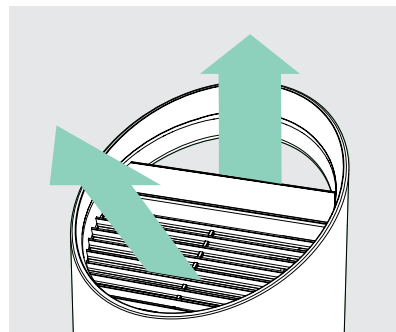
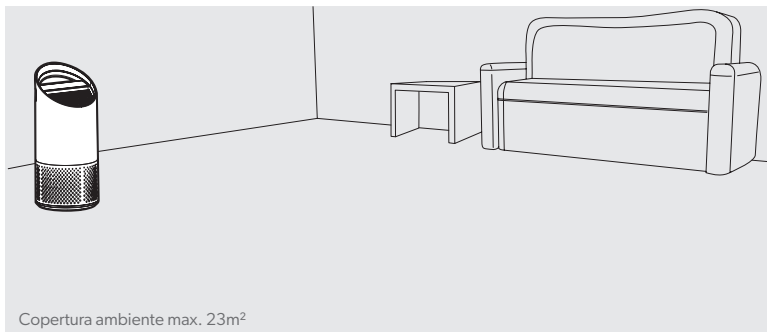
3. Preparazione

Collegare la spina del purificatore d'aria alla presa di corrente e accendere. Collocare l'apparecchio su una superficie piana, priva di eventuali ostruzioni.

- dove l'aria possa entrare liberamente nel purificatore da tutte le parti
- evitando elementi di arredo come tende e biancheria da letto nonché fonti di calore o umidità.

4. Iniziare a vivere in un ambiente con aria pulita!

Selezionare la velocità della ventola preferita e la tecnologia proprietaria PureDirect™ fornirà aria purificata in tutta la stanza!



SPECIFICHE

Ingresso aria	360°
Completo cambiamento dell'aria 2 volte all'ora	23 m ²
Tipologia di erogazione dell'aria	PureDirect™
Impostazioni della velocità della ventola	1, 2, Turbo
Livelli di purificazione	Pre-filtro a carbone attivo, filtro antiparticolato, lampada UV-C
Spie sostituzione filtro	Carbon, HEPA, UV
Rumore	39 - 65 dB
Dimensioni	195 x 195 x 451 mm
Peso	3.5 kg
Tipologia motore	Motore CA
Requisiti di alimentazione	220-240v 50/60Hz 0,3A
Consumo energetico	40 W
Garanzia	2 anni

Sostituzione dei filtri e della lampada UV-C

Filtro antiparticolato 2-in-1	2415104
Filtro a carbone attivo (confezione da 3 filtri)	2415103
Lampada UV-C	2415105

CURA E MANUTENZIONE

Accesso alla camera del filtro

1. Spegnere sempre il purificatore d'aria utilizzando il pulsante d'accensione e staccando la spina dalla presa di corrente.
2. Appoggiare delicatamente l'unità orizzontalmente sul pavimento per esporre il coperchio della camera del filtro e la manopola.
3. Girare la manopola in senso antiorario e rimuovere il coperchio della camera del filtro e il filtro cilindrico a 360° (Fig. A).

SOSTITUZIONE DEL FILTRO ANTIPARTICOLATO

1. La spia "HEPA" si illumina di rosso quando è il momento di sostituire l'intero filtro cilindrico.
2. Rimuovere delicatamente il filtro cilindrico dal coperchio del filtro, cioè dalla posizione in cui è fissato (Fig. B).
3. Fissare il filtro di sostituzione al coperchio del filtro (Fig. C).
4. Inserire delicatamente il coperchio del filtro con attaccato il filtro cilindrico nella camera del filtro e nella filettatura e girare la manopola in senso orario fino a quando la manopola e il coperchio del filtro non siano ben avvitati (Fig. D).
5. Inserire la spina nella presa di corrente, accendere il purificatore d'aria e mantenere premuto il pulsante Reset fino a quando la spia del filtro "HEPA" illuminata di rosso non sia spenta.

N.B. - Il filtro cilindrico (vedere a pag. 62) è costituito da 2 strati: pre-filtro a carbone attivo e filtro antiparticolato.

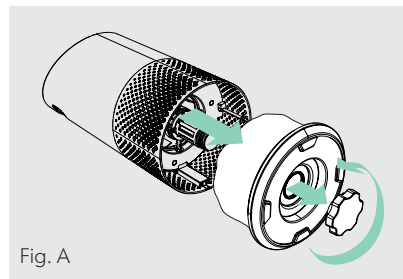


Fig. A

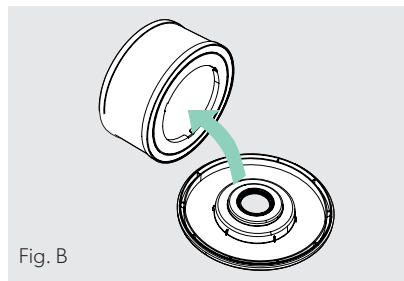


Fig. B

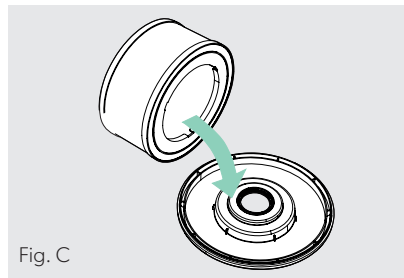


Fig. C

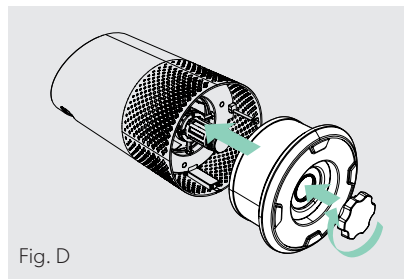
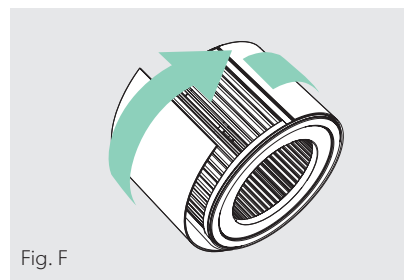
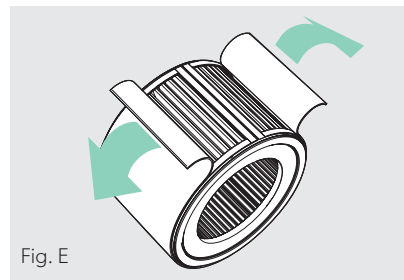


Fig. D



SOSTITUZIONE DEL PRE-FILTRO A CARBONE ATTIVO

1. La spia del filtro a carbone attivo si illumina di rosso quando è il momento di sostituirlo.
2. Staccare delicatamente lo strato di carbone utilizzato dalle strisce di fissaggio (Fig. E).
3. Avvolgere un nuovo strato di carbone intorno al filtro cilindrico e attaccare alle stesse strisce di fissaggio (Fig. F).
4. Dopo aver acceso il purificatore d'aria, mantenere premuto il pulsante Reset fino a quando la spia del filtro a carbone attivo illuminata di rosso non sia spenta.

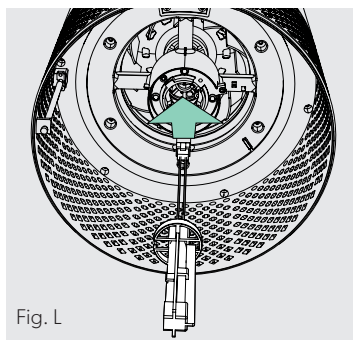
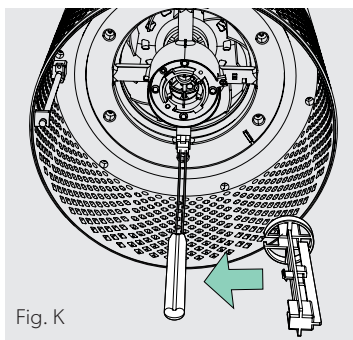
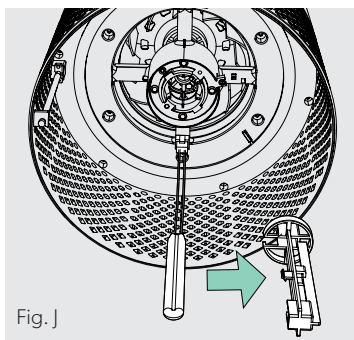
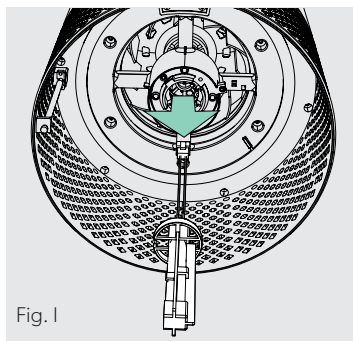
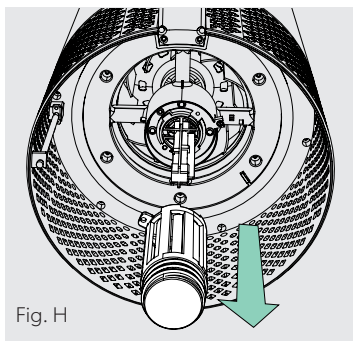
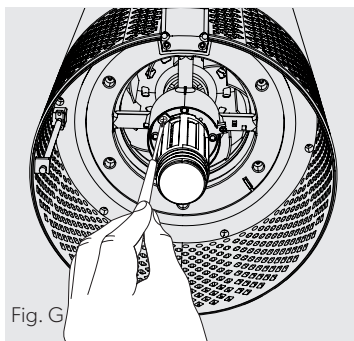
N.B.: la confezione da 3 filtri a carbone attivo (vedere a pag. 10) consente di effettuare le 3 sostituzioni del filtro a carbone attivo richieste tra una sostituzione e l'altra del filtro cilindrico (vedere a pag. 11).



SOSTITUZIONE DELLA LAMPADA UV-C

1. La spia  si illumina di rosso quando è il momento di sostituire la lampada UV-C.
2. Rimuovere il filtro cilindrico (Fig. A) e utilizzare un cacciavite per rimuovere la vite di fissaggio dell'alloggiamento (Fig. G).
3. Rimuovere delicatamente l'alloggiamento della lampada UV-C (Fig. H) e togliere la lampada UV-C dal portalampada (Fig. I).
4. Rimuovere la protezione della lampada UV-C dalla lampada UV-C (Fig. J).
5. Fissare la protezione della lampada UV-C alla nuova lampada UV-C (vedere a pag. 10) (Fig. K) e inserire la lampada UV-C nel purificatore (Fig. L).
6. Rimettere l'alloggiamento della lampada UV-C e usare un cacciavite per avvitare bene la vite di fissaggio.
7. Dopo aver acceso il purificatore d'aria, mantenere premuto il pulsante Reset fino a quando la spia  non si illumina di bianco.

N.B. Ad avvenuta sostituzione dell'emettitore UV-C, provvederne allo smaltimento in un centro di raccolta locale dei RAEE.



FAQ E RISOLUZIONE DEI PROBLEMI

Con quale frequenza devo cambiare i filtri?

È facile! Le spie sostituzione del purificatore indicano quando è giunto il momento di sostituire i filtri oppure la lampada UV-C.
Il filtro al carbone attivo, il filtro antiparticolato e la lampada UV-C vanno idealmente sostituiti rispettivamente ogni 3-4 mesi, 12-15 mesi e 1-3 anni.

Il purificatore d'aria non si accende.

Controllare che il cavo di alimentazione sia ben inserito sia nel purificatore che nella presa di corrente. Controllare che non manchi la corrente nella presa elettrica accendendo una luce o un dispositivo nelle vicinanze oppure inserendo la spina di un apparecchio funzionante nella stessa presa.
Controllare che il filtro sia correttamente inserito nella camera del filtro.
Contattare il nostro team se il problema persiste! (pag. 67).

GARANZIA

Il funzionamento di questa macchina è garantito per due anni dalla data di acquisto, subordinatamente a uso normale. Durante il periodo di garanzia, ACCO provvederà, a propria discrezione, a riparare o sostituire gratuitamente la macchina difettosa. Difetti risultanti dall'uso improprio o dall'uso per scopi diversi da quelli per cui il prodotto è stato concepito non sono coperti dalla garanzia. Sarà necessario fornire una prova della data di acquisto. Riparazioni o modifiche effettuate da persone non autorizzate da ACCO invalideranno la garanzia. ACCO si propone di assicurare che i propri prodotti funzionino in conformità alle caratteristiche tecniche indicate. La presente garanzia non pregiudica alcun diritto riconosciuto ai consumatori dalla normativa nazionale vigente in materia di vendita di beni.

SUPPORTO

Grazie per aver acquistato il purificatore d'aria TruSens™. I nostri clienti sono al centro di tutte le nostre attività e siamo impegnati a realizzare prodotti adatti al loro stile di vita. In caso di domande o feedback, contattate il nostro team!

Visitate il nostro sito web all'indirizzo www.leitz.com/trusens

Inviateci un'e-mail all'indirizzo assistenzaitalia@acco.com

Chiamateci al numero **800868616**

Per registrare e attivare la garanzia, visitare www.leitz.com/register