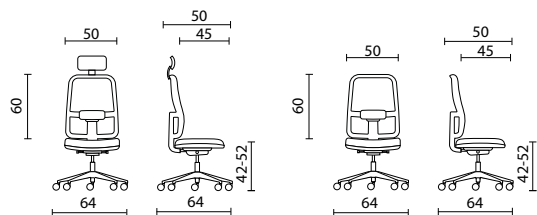
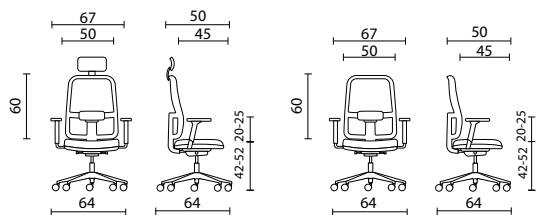




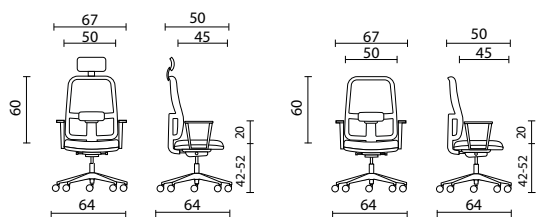
## DIMENSIONI



Ø	Kg	m <sup>2</sup>	Qty
0	16	0,2	1



R01/R10/ R04/R06	Kg	m <sup>2</sup>	Qty
20	0,2	1	



F03	Kg	m <sup>2</sup>	Qty
20	0,2	1	

## CERTIFICAZIONI



## SEDIA OPERATIVA IN RETE

### POGGIATESTA

Allo schienale può essere applicato un poggiatesta imbottito in resine espande indeformabili regolabile in altezza, carter esterno in PP.

### SCHIENALE

In rete (disponibile nelle cartelle rivestimenti LT Form) con struttura in materiale plastico polipropilene, riciclato 70% - vergine 30% supporto lombare regolabile in altezza.

### SEDILE

Imbottito con resine espande indeformabili struttura interna in materiale ligneo, carter esterno in materiale plastico polipropilene (PP) riciclato 70%, vergine 30%.

### BRACCIOLI

Disponibile nella tipologia fisso o regolabili 1D: in altezza, 3D altezza, rotazione e traslazione o regolabili 4D: altezza, larghezza, rotazione e traslazione in avanti del top soft touch TPU. Disponibile inoltre bracciolo con regolazione 360° e top soft touch in TPU.

### MECCANISMI

Disponibili tre diverse tipologie di meccanismo:  
Synchron 4 blocchi con o senza traslatore e synchron 5 blocchi con traslatore e variatore d'assetto.

### COLONNA A GAS

Colonna a gas in acciaio che permette la regolazione in altezza del sedile.

### BASE

Tipologia a cinque razze piramidale in nylon (PA) con apposite nervature di rinforzo, diametro 690 mm o in alluminio lucido diametro 690 mm.

### RUOTE

Libere da diametro 55mm e autofrenanti cromate e non diametro 65mm. (ognuna dedicata alla base adatta).

### TESSUTI E RETI

Disponibili in diverse tipologie e colorazioni presenti nelle cartelle rivestimenti LT Form.

## RETI:

RETE P

RETE R

RETE M

Disponibili in vari colori come da cartelle rivestimenti LT FORM

NB.: per il poggiatesta la rete è solo R nero

## BRACCIOLI



**F03**  
Braccioli fissi in PP neri



**R01**  
Braccioli regolabili 1D  
- In plastica regolabile in altezza



**R10**  
Braccioli regolabili 3D con pad in PU  
- In plastica regolabile in altezza  
- Traslazione e rotazione del top in PU



**R04**  
Braccioli regolabili 4D con staffa in alluminio  
- In plastica e alluminio regolabile in altezza  
- Regolazione in larghezza del top soft touch in TPU  
- Traslazione e rotazione del top soft touch in TPU



**R06**  
Braccioli regolabili con pad 360°  
- In plastica con pad in TPU  
- Regolabili 360°

## MECCANISMI



**S04**  
Synchron 4 blocchi  
- 4 posizione di blocco  
- Inclinazione schienale sedile  
- Regolazione intensità oscillazione  
- Regolazione altezza sedile



**S05**  
Synchron 4 blocchi con traslatore  
- 4 posizione di blocco  
- Inclinazione schienale sedile  
- Regolazione intensità oscillazione  
- Regolazione altezza sedile  
- Traslazione del sedile in avanti



**S06**  
Synchron 5 blocchi con traslatore  
- 5 posizione di blocco  
- Inclinazione schienale sedile  
- Regolazione intensità oscillazione  
- Regolazione altezza sedile  
- Traslazione del sedile in avanti  
- Variatore d'assetto

## BASI



**B23**  
Base 5 razze piramidale Ø690 nylon nero



**B25**  
Base 5 razze Ø690 alluminio

## RUOTE



**R10**  
Ruote dure nylon Ø55  
- libera Ø55  
(solo con base B23)



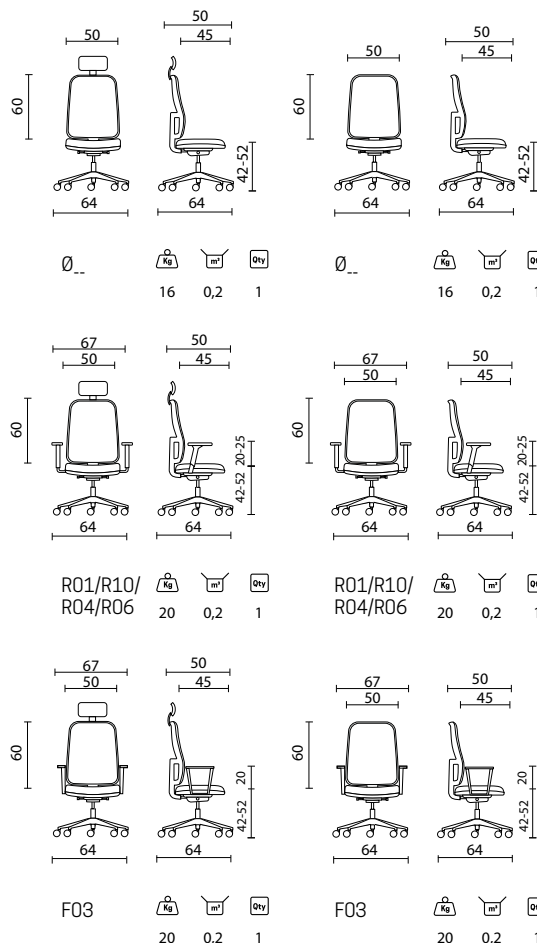
**R06**  
Ruote stop gommate Ø65  
- autofrenante Ø65  
(solo con base B25)



**R09**  
Ruote stop gommate Ø65 cromate  
- autofrenante Ø65  
(solo con base B25)



## DIMENSIONI



## CERTIFICAZIONI



## SEDIA OPERATIVA TAPPEZZATA

### POGGIATESTA

Allo schienale può essere applicato un poggiatesta imbottito in resine espande indeformabili regolabile in altezza, carter esterno in PP.

### SCHIENALE

Imbottito con resine espande indeformabili, interno da tappezzare in polipropilene 100% riciclato e carter esterno in polipropilene da materiale riciclato 70% - vergine 30%, supporto lombare regolabile in altezza.

### SEDILE

Imbottito con resine espande indeformabili struttura interna in materiale ligneo, carter esterno in materiale plastico polipropilene (PP) riciclato 70%, vergine 30%.

### BRACCIOLI

Disponibile nella tipologia fisso o regolabili 1D: in altezza, 3D altezza, rotazione e traslazione o regolabili 4D: altezza, larghezza, rotazione e traslazione in avanti del top soft tuch TPU. Disponibile inoltre bracciolo con regolazione 360° e top soft tuch in TPU.

### MECCANISMI

Disponibili tre diverse tipologie di meccanismo:

Synchron 4 blocchi con o senza traslatore e synchron 5 blocchi con traslatore e variatore d'assetto.

### COLONNA A GAS

Colonna a gas in acciaio che permette la regolazione in altezza del sedile.

### BASE

Tipologia a cinque razze piramidale in nylon (PA) con apposite nervature di rinforzo, diametro 690 mm o in alluminio lucido diametro 690 mm.

### RUOTE

Libere da diametro 55mm e autofrenanti cromate e non diametro 65mm. (ognuna dedicata alla base adatta).

### TESSUTI E RETI

Disponibili in diverse tipologie e colorazioni presenti nelle cartelle rivestimenti LT Form.

## BRACCIOLI



**F03**  
Braccioli fissi in PP neri



**R01**  
Braccioli regolabili 1D  
- In plastica regolabile in altezza



**R10**  
Braccioli regolabili 3D con pad in PU  
- In plastica regolabile in altezza  
- Traslazione e rotazione del top in PU



**R04**  
Braccioli regolabili 4D con staffa in alluminio  
- In plastica e alluminio regolabile in altezza  
- Regolazione in larghezza del top soft touch in TPU  
- Traslazione e rotazione del top soft touch in TPU



**R06**  
Braccioli regolabili con pad 360°  
- In plastica con pad in TPU  
- Regolabili 360°

## MECCANISMI



**S04**  
Synchron 4 blocchi  
- 4 posizione di blocco  
- Inclinazione schienale sedile  
- Regolazione intensità oscillazione  
- Regolazione altezza sedile



**S05**  
Synchron 4 blocchi con traslatore  
- 4 posizione di blocco  
- Inclinazione schienale sedile  
- Regolazione intensità oscillazione  
- Regolazione altezza sedile  
- Traslazione del sedile in avanti



**S06**  
Synchron 5 blocchi con traslatore  
- 5 posizione di blocco  
- Inclinazione schienale sedile  
- Regolazione intensità oscillazione  
- Regolazione altezza sedile  
- Traslazione del sedile in avanti  
- Variatore d'assetto

## BASI



**B23**  
Base 5 razze piramidale Ø690 nylon nero



**B25**  
Base 5 razze Ø690 alluminio

## RUOTE



**R10**  
Ruote dure nylon Ø55  
-libera Ø55  
(solo con base B23)



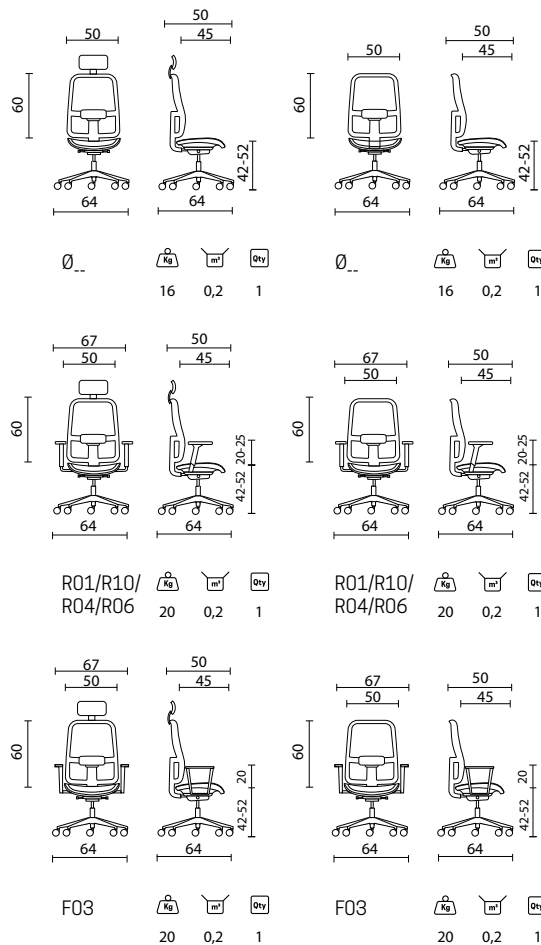
**R06**  
Ruote stop gommate Ø65  
-autofrenante Ø65  
(solo con base B25)



**R09**  
Ruote stop gommate Ø65 cromate  
-autofrenante Ø65  
(solo con base B25)



## DIMENSIONI



## CERTIFICAZIONI



## SEDIA OPERATIVA CON SEDILE IN RETE

### POGGIATESTA

Allo schienale può essere applicato un poggiatesta imbottito in resine espansive indeformabili regolabile in altezza, carter esterno in PP. Tappezzato con confortevole rete traspirante nera.

### SCHIENALE

In rete (disponibile nelle cartelle rivestimenti LT Form) con struttura in materiale plastico polipropilene, riciclato 70% - vergine 30% supporto lombare regolabile in altezza.

### SEDILE

Costituito da un telaio portante in Nylon caricato fibra di vetro combinato con un pannello traforato in polipropilene dotato di texture elastica traspirante, rivestita a sua volta da una rete a scelta tra quelle proposte nella cartella rivestimenti LT Form.

### BRACCIOLI

Disponibile nella tipologia fisso o regolabili 1D: in altezza, 3D altezza, rotazione e traslazione o regolabili 4D: altezza, larghezza, rotazione e traslazione in avanti del top soft touch TPU. Disponibile inoltre bracciolo con regolazione 360° e top soft touch in TPU.

### MECCANISMI

Disponibili tre diverse tipologie di meccanismo: Synchron 4 blocchi con o senza traslatore e synchron 5 blocchi con traslatore e variatore d'assetto.

### COLONNA A GAS

Colonna a gas in acciaio che permette la regolazione in altezza del sedile.

### BASE

Tipologia a cinque razze piramidale in nylon (PA) con apposite nervature di rinforzo, diametro 690 mm o in alluminio lucido diametro 690 mm.

### RUOTE

Libere da diametro 55mm e autofrenanti cromate e non diametro 65mm. (ognuna dedicata alla base adatta).

### TESSUTI E RETI

Disponibili in diverse tipologie e colorazioni presenti nelle cartelle rivestimenti LT Form.

## RETI:

RETE P

RETE R

RETE M

Disponibili in vari colori come da cartelle rivestimenti LT FORM

NB.: per il poggiatesta la rete è solo R nero

## BRACCIOLI



**F03**  
Braccioli fissi in PP neri



**R01**  
Braccioli regolabili 1D  
- In plastica regolabile in altezza



**R10**  
Braccioli regolabili 3D con pad in PU  
- In plastica regolabile in altezza  
- Traslazione e rotazione del top in PU



**R04**  
Braccioli regolabili 4D con staffa in alluminio  
- In plastica e alluminio regolabile in altezza  
- Regolazione in larghezza del top soft touch in TPU  
- Traslazione e rotazione del top soft touch in TPU



**R06**  
Braccioli regolabili con pad 360°  
- In plastica con pad in TPU  
- Regolabili 360°

## MECCANISMI



**S04**  
Synchron 4 blocchi  
- 4 posizione di blocco  
- Inclinazione schienale sedile  
- Regolazione intensità oscillazione  
- Regolazione altezza sedile



**S05**  
Synchron 4 blocchi con traslatore  
- 4 posizione di blocco  
- Inclinazione schienale sedile  
- Regolazione intensità oscillazione  
- Regolazione altezza sedile  
- Traslazione del sedile in avanti



**S06**  
Synchron 5 blocchi con traslatore  
- 5 posizione di blocco  
- Inclinazione schienale sedile  
- Regolazione intensità oscillazione  
- Regolazione altezza sedile  
- Traslazione del sedile in avanti  
- Variatore d'assetto

## BASI



**B23**  
Base 5 razze piramidale Ø690 nylon nero



**B25**  
Base 5 razze Ø690 alluminio

## RUOTE



**R10**  
Ruote dure nylon Ø55  
- libera Ø55  
(solo con base B23)



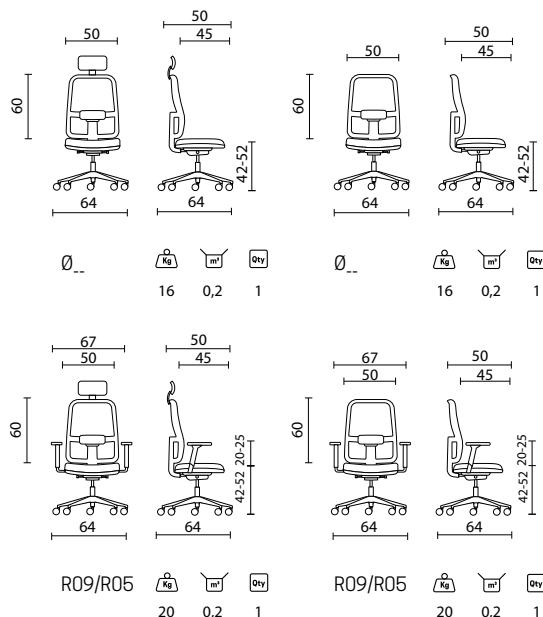
**R06**  
Ruote stop gommate Ø65  
- autofrenante Ø65  
(solo con base B25)



**R09**  
Ruote stop gommate Ø65 cromate  
- autofrenante Ø65  
(solo con base B25)



## DIMENSIONI



## CERTIFICAZIONI



## SEDIA OPERATIVA IN RETE

### POGGIATESTA

Allo schienale può essere applicato un poggiatesta imbottito in resine espansive indeformabili regolabile in altezza, carter esterno in PP.

### SCHIENALE

In rete (disponibile nelle cartelle rivestimenti LT Form) con struttura in polipropilene. Supporto lombare comfort plus regolabile in altezza.

### SEDILE

Imbottito con resine espansive indeformabili struttura interna in materiale ligneo, carter esterno in materiale plastico polipropilene (PP) da materiale vergine.

### BRACCIOLI

Disponibile nella tipologia regolabili 1D: in altezza o regolabili 4D: altezza, larghezza, rotazione e traslazione in avanti del top soft touch TPU.

### MECCANISMI

Disponibili tre diverse tipologie di meccanismo:  
Synchron 4 blocchi con o senza traslatore e synchron 5 blocchi con traslatore e variatore d'assetto.

### COLONNA A GAS

Colonna a gas in acciaio che permette la regolazione in altezza del sedile.

### BASE

Tipologia a cinque razze piramidale in nylon (PA) con apposite nervature di rinforzo, diametro 690 mm o in alluminio lucido diametro 690 mm.

### RUOTE

Libere da diametro 55mm e autofrenanti cromate e non diametro 65mm. (ognuna dedicata alla base adatta).

### TESSUTI E RETI

Disponibili in diverse tipologie e colorazioni presenti nelle cartelle rivestimenti LT Form.

## RETI:

RETE P

RETE R

RETE M

Disponibili in vari colori come da cartelle rivestimenti LT FORM

NB.: per il poggiatesta la rete è solo R nero

---

**BRACCIOLI**


**R09**  
 Braccioli regolabili 1D bianchi  
 -Regolabile in altezza



**R05**  
 Braccioli regolabili 4D con pad in TPU.  
 - In plastica regolabile in altezza  
 - Regolabile in larghezza  
 - Traslazione e rotazione del top soft touch in TPU

---

**MECCANISMI**


**S04**  
 Synchron 4 blocchi  
 - 4 posizione di blocco  
 - Inclinazione schienale sedile  
 - Regolazione intensità oscillazione  
 - Regolazione altezza sedile



**S05**  
 Synchron 4 blocchi con traslatore  
 - 4 posizione di blocco  
 - Inclinazione schienale sedile  
 - Regolazione intensità oscillazione  
 - Regolazione altezza sedile  
 - Traslazione del sedile in avanti



**S06**  
 Synchron 5 blocchi con traslatore  
 - 5 posizione di blocco  
 - Inclinazione schienale sedile  
 - Regolazione intensità oscillazione  
 - Regolazione altezza sedile  
 - Traslazione del sedile in avanti  
 - Variatore d'assetto

---

**BASI**


**B23**  
 Base 5 razze piramidale Ø690 nylon nero



**B24**  
 Base 5 razze piramidale Ø690 nylon bianco



**B25**  
 Base 5 razze Ø690 alluminio

---

**RUOTE**


**R10**  
 Ruote dure nylon Ø55  
 -libera Ø55  
 (solo con base B23)



**R06**  
 Ruote stop gommate Ø65  
 -autofrenante Ø65  
 (solo con base B25)

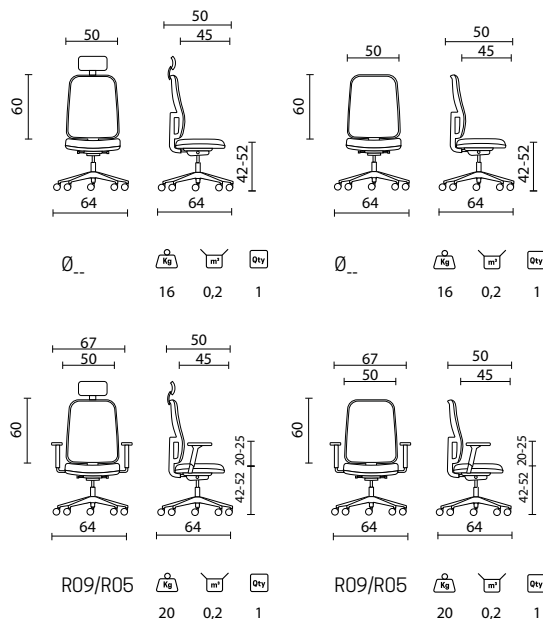


**R09**  
 Ruote stop gommate Ø65 cromate  
 -autofrenante Ø65  
 (solo con base B25)





## DIMENSIONI



## CERTIFICAZIONI



## SEDIA OPERATIVA TAPPEZZATA

### POGGIATESTA

Allo schienale può essere applicato un poggiatesta imbottito in resine espande indeformabili regolabile in altezza, carter esterno in PP.

### SCHIENALE

Imbottito con resine espande indeformabili, interno da tappezzare in polipropilene 100% riciclato e carter esterno in polipropilene da materiale vergine.

### SEDILE

Imbottito con resine espande indeformabili struttura interna in materiale ligneo, carter esterno in materiale plastico polipropilene (PP) da materiale vergine.

### BRACCIOLI

Disponibile nella tipologia regolabili 1D: in altezza o regolabili 4D: altezza, larghezza, rotazione e traslazione in avanti del top soft tuch TPU.

### MECCANISMI

Disponibili tre diverse tipologie di meccanismo:  
Synchron 4 blocchi con o senza traslatore e synchron 5 blocchi con traslatore e variatore d'assetto.

### COLONNA A GAS

Colonna a gas in acciaio che permette la regolazione in altezza del sedile.

### BASE

Tipologia a cinque razze piramidale in nylon (PA) con apposite nervature di rinforzo, diametro 690 mm Nera, Bianca o in alluminio lucido diametro 690 mm.

### RUOTE

Libere da diametro 55mm e autofrenanti cromate e non diametro 65mm. (ognuna dedicata alla base adatta).

### TESSUTI E RETI

Disponibili in diverse tipologie e colorazioni presenti nelle cartelle rivestimenti LT Form.

---

**BRACCIOLI**


**R09**  
 Braccioli regolabili 1D bianchi  
 -Regolabile in altezza



**R05**  
 Braccioli regolabili 4D con pad in TPU.  
 - In plastica regolabile in altezza  
 - Regolabile in larghezza  
 - Traslazione e rotazione del top soft touch in TPU

---

**MECCANISMI**


**S04**  
 Synchron 4 blocchi  
 - 4 posizione di blocco  
 - Inclinazione schienale sedile  
 - Regolazione intensità oscillazione  
 - Regolazione altezza sedile



**S05**  
 Synchron 4 blocchi con traslatore  
 - 4 posizione di blocco  
 - Inclinazione schienale sedile  
 - Regolazione intensità oscillazione  
 - Regolazione altezza sedile  
 - Traslazione del sedile in avanti



**S06**  
 Synchron 5 blocchi con traslatore  
 - 5 posizione di blocco  
 - Inclinazione schienale sedile  
 - Regolazione intensità oscillazione  
 - Regolazione altezza sedile  
 - Traslazione del sedile in avanti  
 - Variatore d'assetto

---

**BASI**


**B23**  
 Base 5 razze piramidale Ø690 nylon nero



**B24**  
 Base 5 razze piramidale Ø690 nylon bianco



**B25**  
 Base 5 razze Ø690 alluminio

---

**RUOTE**


**R10**  
 Ruote dure nylon Ø55  
 -libera Ø55  
 (solo con base B23)



**R06**  
 Ruote stop gommate Ø65  
 -autofrenante Ø65  
 (solo con base B25)



**R09**  
 Ruote stop gommate Ø65 cromate  
 -autofrenante Ø65  
 (solo con base B25)