

TOP
collection

AliaC

design: Ambostudio

_40



Per approfondimenti su meccanismi e altre opzioni
consulta la sezione Technical Informations a pag. 4

*For more informations on mechanisms and other options,
see the Technical Informations section on page 4*

1. SCHIENALE:

Monoscocca in tubo sagomato d'acciaio, Ø 25mm, finitura cromata (15µm) rete portante, imbottita con spugna e rivestita in tessuto

2. MECCANISMO:

- Oscillante nero, comando elevazione a gas, regolazione tensione schienale, inclinazione 18°scocca in 5 posizioni con antishock
- Comando elevazione a gas, finitura nera
- Molla oscillante in alluminio cromato
- Dispositivo di ritorno automatico 90° altezza fissa

3. GAS:

- Regolabile in altezza, rotazione, finitura cromata, molleggio
- Regolabile in altezza, rotazione, finitura cromata

4. BASE:

- Base 5 razze in alluminio, Ø 710mm, finitura lucida
- Base 5 razze in ferro, Ø 710mm, finitura cromata (15µm)

5. RUOTE:

- Ruote Ø 65mm, gommate o autofrenanti e gommate, finitura nera.
- Ruote Ø 50mm, autofrenanti o autofrenanti e gommate, finitura cromata
- Ruote gommate forate Ø 65mm

6. BRACCIOI:

Bracciolo fisso in tubo tondo d'acciaio, Ø 25mm, finitura cromata (15µm) o rivestito

1. BACKREST:

Shaped steel tube monocoque, Ø 25mm, chromed finish. (15µm), load bearing Mesh. Foam padded and fabric upholstered

2. MECHANISM:

- Black, tilting, gas lift height adj., backrest tension adj. 18°grade with 5 locking position, and antishock
- Height adjustable, Black finish
- Aluminium chromed tilting spring
- Memory swivel 90°, not height-adjustable

3. GAS LIFT:

- Height adjustable, swivel, chromed finish, shock absorber springs
- Height adjustable, swivel, chromed finish

4. BASE:

- Polished aluminium 5 spoke base, Ø 710 mm
- Iron 5 spoke base, Ø 710 mm chromed finish (15µm)

5. CASTORS:

- Ø 65mm self-braking castors, or soft self-bracking. Black finish
- Ø 50 mm self-braking castors, or soft self-bracking. Chromed finish
- Soft castors Ø 65mm with holes

6. ARMREST:

Fixed armrest, round steel tube Ø 25mm, chromed finish (15µm), or upholstered

1. DOSSIER:

Monocoque en tube d'acier Ø 25mm, finition chromée (15µm). Résille autoportante rembourrée de mousse et tapissée en tissu.

2. MECANISME:

- Basculant noir, réglage en hauteur, réglage de tension, inclinaison coque 18°en 5 positions avec système antichoc
- Réglable en hauteur, finition noir
- Ressort basculant en aluminium pol
- Retour automatique 90°, non réglable en hauteur

3. VERIN A GAZ:

- Réglable en hauteur, pivotant, finition chromé, amortisseur
- Réglable en hauteur, pivotant, finition chromé

4. PIÈTEMENT:

- Piètement 5 branches alu poli, Ø 710mm
- Piètement 5 branches en métal, Ø 710mm, finition chromé (15µm)

5. ROULETTES:

- Roulettes Ø 65mm, gommées ou autofreinantes et gommées, finition noir
- Roulettes Ø 50mm, autofreinantes ou autofreinantes et gommées, finition chromé
- Roulettes creuses Ø 65mm gommées

6. ACCUDOIR:

Accoudoir fixe en tube rond d'acier, Ø 25mm, finition chromé (15µm) ou tapissé

1. RÜCKENLEHNE:

Geformtes Stahlrohr Gestell, Ø 25mm, verchromt (15µm) tragendes Netz, mit Schwamm gepolstert und mit Stoff bezogen

2. MECHANIK:

- Schwarze Wippmechanik, Gaslift Höhenverstellung, Rückenlehne mit Spannungsregler, 18°Schaleneigung mit 5-stufige Einstellung mit Antishock
- Schwarze Sitzhöhenverstellung
- Aluminium polierte Feder Wippmechanik
- Rückstellautomatik 90°, nicht höhenverstellbar

3. GASFEDER:

- Sitzhöhenverstellung, drehbar, verchromt, mit Stoßdämpfende Feder
- Sitzhöhenverstellung, drehbar, verchromt

4. GESTELL:

- 5-Stern Alu poliertes Fußkreuz, Ø 710 mm
- 5-Stern Eisen Fußkreuz, Ø 710mm verchromt (15µm)

5. ROLLEN:

- Ø 65 mm gebremste, oder weiche gebremste Rollen, schwarze
- Ø 50 mm gebremste, oder weiche gebremste rollen, verchromt
- Weiche Designrollen Ø 65mm

6. ARMLEHNEN

Feste Armlehne aus Stahlrohr, Ø 25 mm, verchromt (15 µm) oder Gepolstert

1. RESPALDO:

Tubo de acero con forma monocasco, Ø 25 mm, acabado cromado (15 µm), malla, acolchada con espuma y cubierta con tela

2. MECANISMO:

- Tilting negro, control de elevación de gas, ajuste de tensión posterior, cuerpo de inclinación de 18° en 5 posiciones con antishock
- Control de elevación de gas, acabado negro
- Muelle oscilante en aluminio cromado
- Retorno automático 90°, no ajustable en altura

3. GAS:

- Ajustable en altura, rotación, acabado cromado, resortes
- Ajustable en altura, rotación, acabado cromado

4. BASE:

- Base de 5 estrellas en aluminio, Ø 710 mm, acabado pulido
- Base de 5 estrellas en hierro, Ø 710 mm, acabado cromado (15 µm)

5. RUEDAS:

- Ø 65mm, blandas o autofrenado y blandas, acabado negro
- Ruedas de Ø 50 mm, autofrenantes o autofrenantes y blandas, cromado
- Ruedas goma Ø 65 con huecos

6. BRAZOS:

brazos fijos en tubo de acero redondo, Ø 25 mm, acabado cromado (15 µm) o tapizado

ON REQUEST

- Ruote Ø 65mm gommate autofrenanti (per versione base 5 razze alluminio)
- Base 4 razze in alluminio senza ritorno automatico

- Soft self-braking castors Ø 65mm (alum. 5 spoke base only)
- Polished aluminium 4 spoke base without memory return cylinder

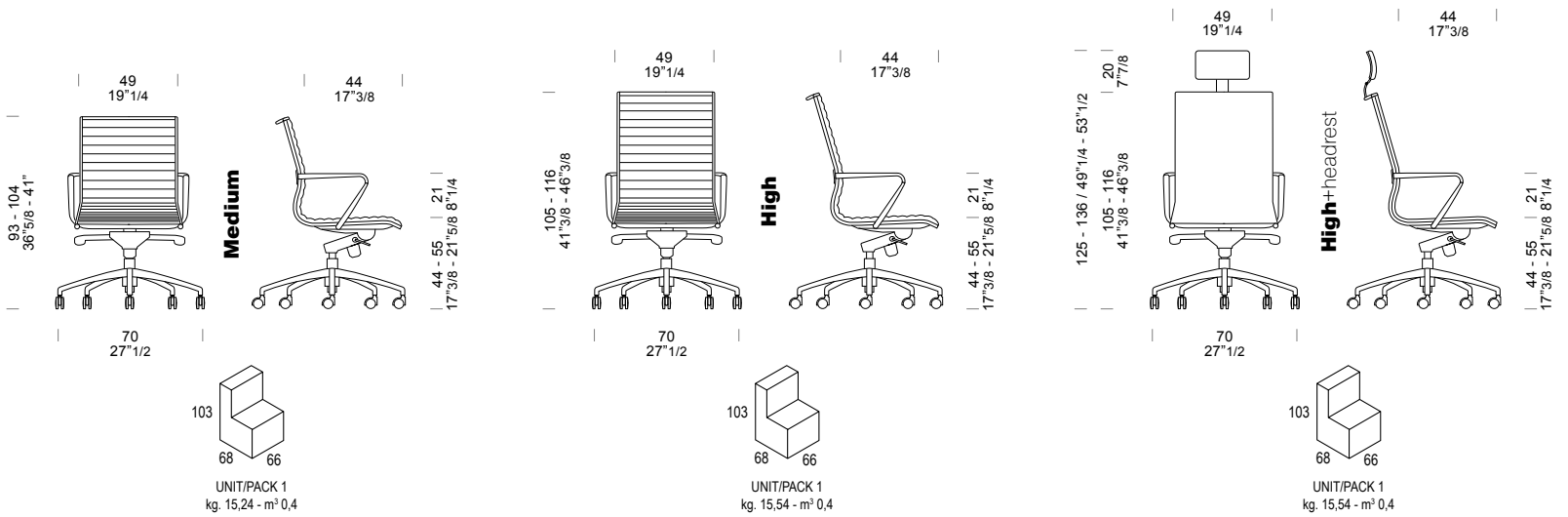
- Roulettes Ø 65mm gommées autofreinantes (pour version piet. 5 branches alu poli)
- Piètement 4 branches en alu poli sans retour automatique

- Weiche gebremste Rollen Ø 65mm (nur für 5-Stern Alu-Fußkreuz)
- Alu poliertes 4-Fußkreuz ohne Rückholmechanik

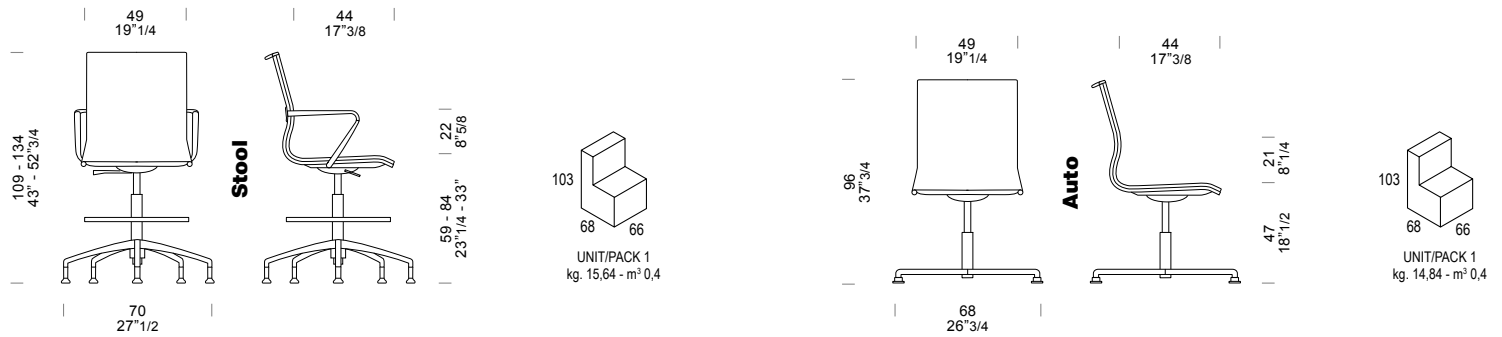
- Ruedas goma Ø 65 autofreno (para base 5 rayos alum.)
- Base 4 radios en alum. sin retorno automatico

MEASURES

A



42



SU RICHIESTA - ON REQUEST
SUR DEMANDE - NACH ANFRAGE - A PEDIDO



ID 1111209602

Per approfondimenti su meccanismi e altre opzioni
consulta la sezione Technical Informations a pag. 4

For more informations on mechanisms and other options,
see the Technical Informations section on page 4