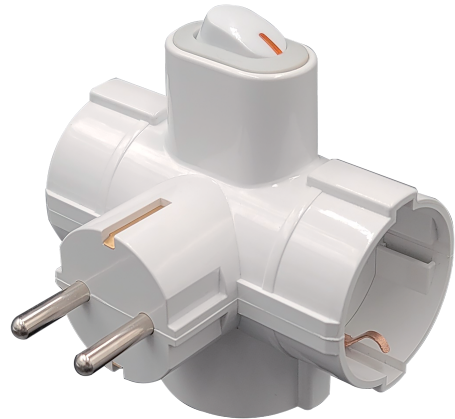
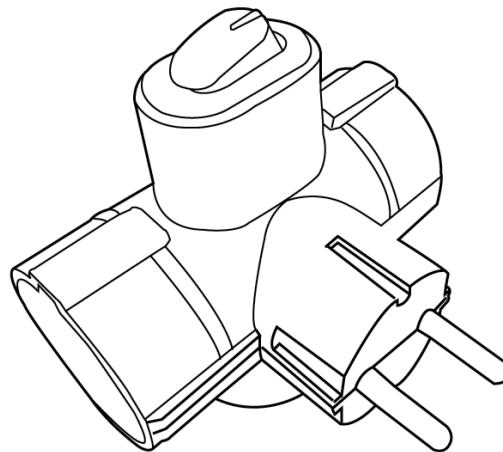


IMPERIA TRIPLA SCHUKO BIANCA S30>3XP30+INT.LUM. SALVASPAZIOMarchio: **IMPERIA**Id Modello: **ME029A**Codice Prodotto: **900789**

Dimensioni e peso Prodotto*Larghezza:* **87,5 mm***Altezza:* **91 mm***Profondità:* **84 mm***Peso Netto:* **90 gr.****Avvertenze****Dati Commerciali**

- Marchio: IMPERIA
- Codice d'ordine: 900789
- Sigla Metel: IMF
- Ecocontributi RAEE inclusi:
 - Ecocontributo APPELE. < 0,5 Kg (Qt. 1)

Dati Packaging

- Confezione di Vendita: Astuccio (1 Pz)
- Barcode Confezione (Ean13): 8000906900789
- Dimensioni (L.xH.xP): 80mm. X 140mm. X 84mm.
- Nr. Pezzi Imballo: 10 Confezioni
- Nr. Pezzi Maxicarton: 100 Confezioni
- Dimensioni (L.xH.xP): 450mm. X 370mm. X 440mm.

Articoli Alternativi per il modello ME029A

- 900789 Astuccio (1 pz.) IMPERIA TRIPLA SCHUKO BIANCA S30>3XP30+INT.LUM. SALVASPAZIO

Modelli PrecedentiModelli di prodotto sostituiti dal modello attuale, ma che potrebbero essere ancora reperibili sul mercato

Simboli Prodotto



Le Immagini sono puramente indicative e le specifiche tecniche possono variare senza preavviso



Via Lombardia 31/33 • 20098 San Giuliano Milanese (MI)
Tel. +39.02.55210995 • Fax +39.02.5394314
www.imperialampade.it
PIVA/V.A.T. IT 00731540159



<https://ecat.imperialampade.it>