

SCHEMA TECNICA

Linea Cartesio PP

Art. 514 M Beta – A...

Aste di sospensione: polystyrene nero antiurto

Foglio: Spessore 30micron fondi V (50micron fondo U3), rivettato


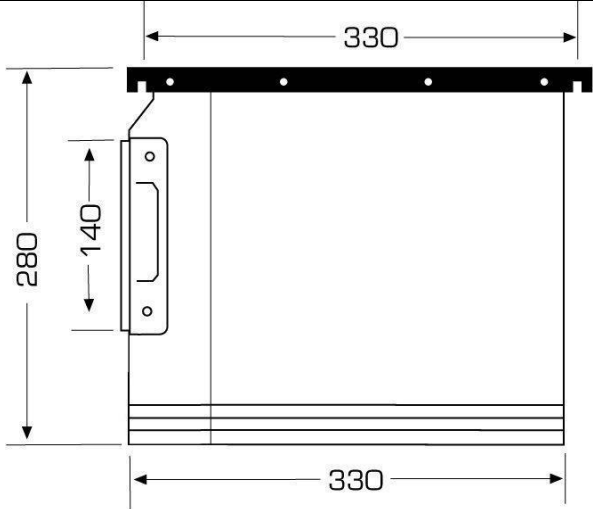
Confezione: 25 pezzi;

CARTESIO  PP

Portacartellino: 14 cm;

Colori disponibili: Rosso, Giallo, Verde Blu;

Fondo: V, U 30mm.(solo Blu)

Immagine Prodotto	Schema Prodotto
	

Colori disponibili: Blu (3), Rosso, (4), Giallo (5), Verde (6);