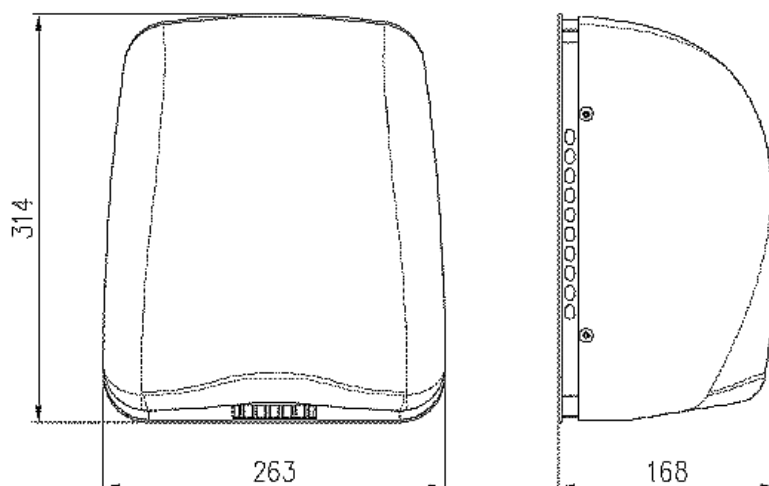


NATUS LW44A

ASCIUGAMANI ELETTRICO AD ARIA CALDA



GAMMA

LW44A (b)	Verniciato bianco	LW44A (l)	Inox lucido
LW44A (a)	Verniciato antracite	LW44A (s)	Inox satinato

VOCE CAPITOLATO

Asciugamani elettrico ad aria calda ad ingombro ridotto con azionamento a fotocellula. Corpo macchina a disegno semplice per una rapida pulizia e coperchio in acciaio al carbonio per le versioni bianco o antracite, o in acciaio inox AISI 304 in finitura lucida o satinata. Gruppo motore a induzione che non necessita di manutenzione. Tempo di asciugatura medio: 30". Tensione di esercizio: 220/240 V. Frequenza di rete: 50/60 Hz. Assorbimento totale pari a 1640 W. Classe di isolamento = Classe II. Grado di protezione contro l'inserimento di corpi estranei e contro l'acqua IP 21. Consumo massimo per asciugatura pari a 0.014 KWh

Classico ed elegante

Azionamento tramite fotocellula, fornisce il flusso d'aria per il tempo desiderato, ponendo le mani in prossimità della bocchetta d'erogazione dell'aria. La profondità ridotta lo rende particolarmente adatto alle toilette di piccole dimensioni. Si inserisce nell'ambiente washroom con naturalezza, offrendo un'elevata semplicità di manutenzione con un design elegante. Motore a lunga durata, oltre 2.000.000 di asciugature.

ASCIUGAMANI ELETTRICO AD ARIA CALDA

CARATTERISTICHE TECNICHE

NATUS LW44A	
azionamento	sensore
materiale coperchio	acciaio inox AISI 304/ acciaio al carbonio
trattamento superficie	lucido/satinato/smaltato
Classe di isolamento	classe II
gradi di protezione	IP21
tensione di alimentazione	220/240V
frequenza di rete	50/60 Hz
potenza motore	140 W
resistenza	1500 W
assorbimento totale	1640 W
consumo max ad asciugatura	0.014 kWh
velocità uscita aria regolabile	64.5 km/h
portata aria	170 m ³ /h
tempo di asciugatura medio	30''
rumorosità dB rilevata a 50 cm	69 dB
rumorosità dB rilevata a 100 cm	61.5 dB
rumorosità dB rilevata a 300 cm	54.5 dB
ingombro apparecchio (mm)	263x314x168
peso modello	4.7 Kg

NORMATIVE TECNICHE DI RIFERIMENTO

DM 174/2004; CE; 2002/95/EC (RoHS directive); REACH directive

INSTALLAZIONE

Fissaggio a parete tramite apposito kit in dotazione.

PULIZIA

Detergere con panno umido. Utilizzare detersivi neutri non abrasivi e senza solventi.

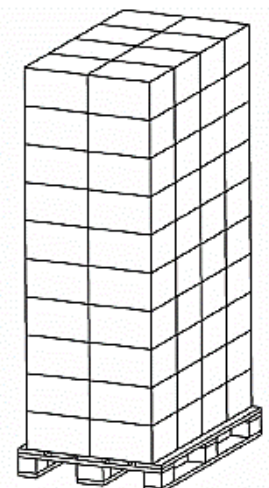
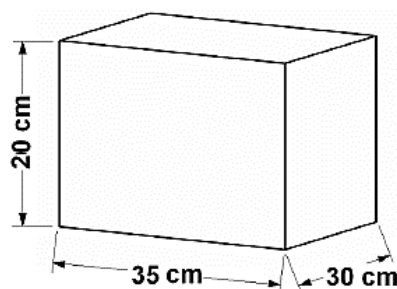
IMBALLO SINGOLO

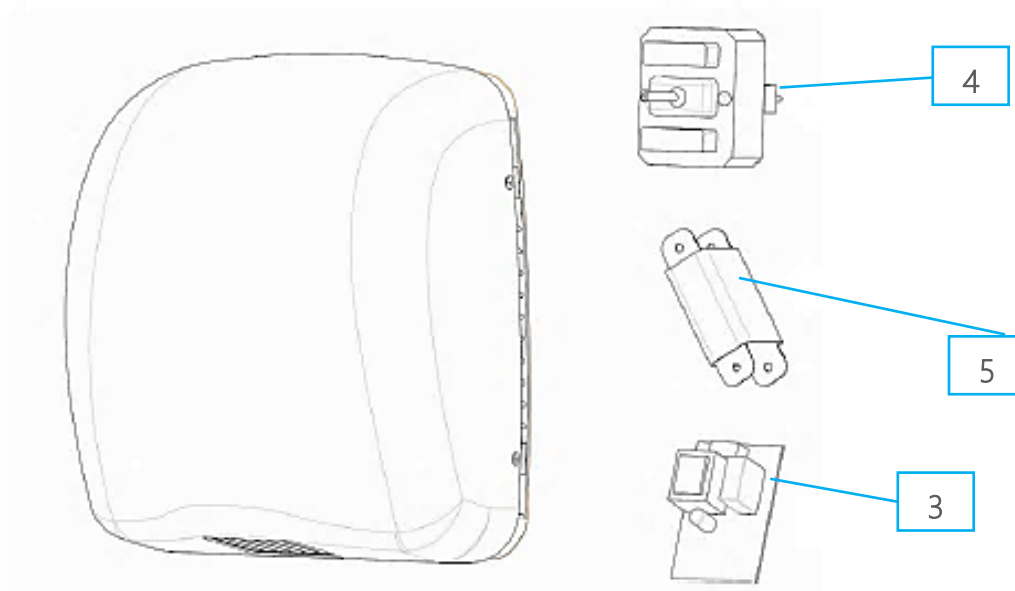
Peso: 5.5 Kg

IMBALLO SU PALLET

Ingombro: 80x120 H=215 cm

n.80 pezzi per pallet, peso: kg 463



ASCIUGAMANI ELETTRICO AD ARIA CALDA
RICAMBI


1	MGR016LV	Motore elettrico 230V
2	MGR018LV	Resistenza 1500W
3	MGR003ALV	Scheda elettronica

IMBALLO E DOTAZIONI

N°1	Unita principale (ASCIUGATORE)
N°4	Tasselli plastici per fissaggio a parete
N°4	Viti in acciaio per fissaggio a parete
N°1	Chiave speciale per smontaggio/montaggio coperchio
N°1	Pressacavo M20
N°1	Istruzioni di installazione con certificato di collaudo individuale



AVVERTENZE PER IL CORRETTO SMALTIMENTO DEL PRODOTTO AI SENSI DELLA DIRETTIVA EUROPEA 2002/96/EC.

Alla fine della sua vita utile il prodotto non deve essere smaltito insieme ai rifiuti urbani. Può essere consegnato presso gli appositi centri di raccolta differenziata predisposti dalle amministrazioni comunali, oppure presso i rivenditori che forniscono questo servizio. Smaltire separatamente un elettrodomestico consente di evitare possibili conseguenze negative per l'ambiente e per la salute derivanti da un suo smaltimento inadeguato e permette di recuperare i materiali di cui è composto al fine di ottenere un importante risparmio di energia e di risorse.