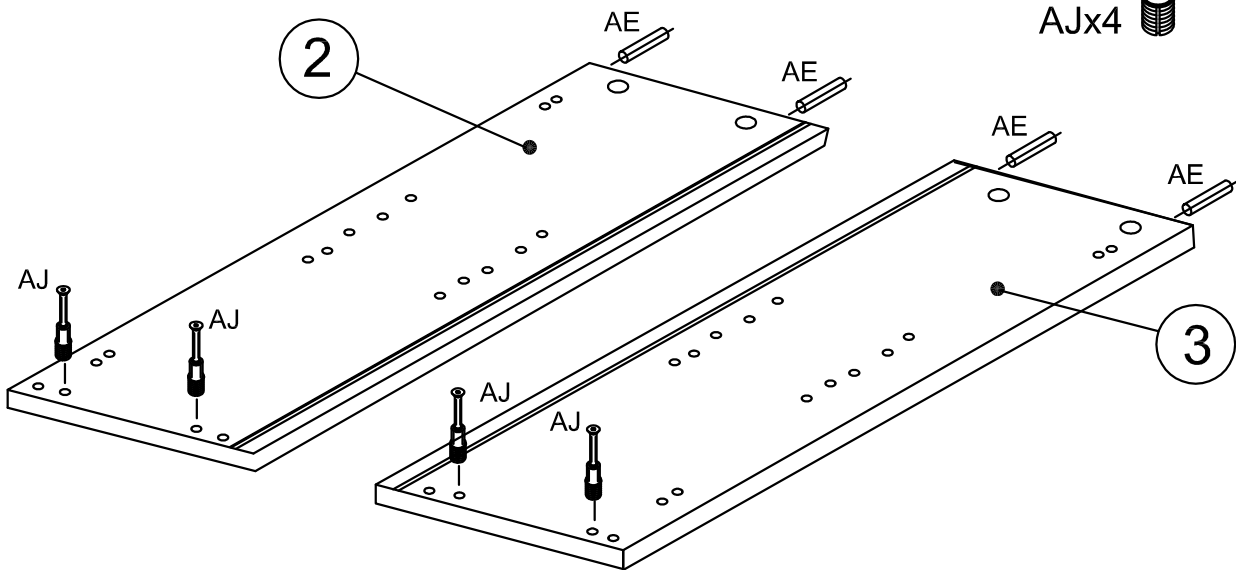
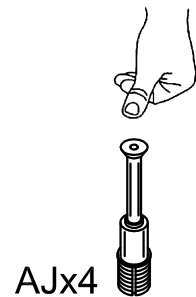
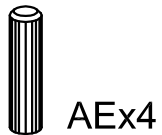
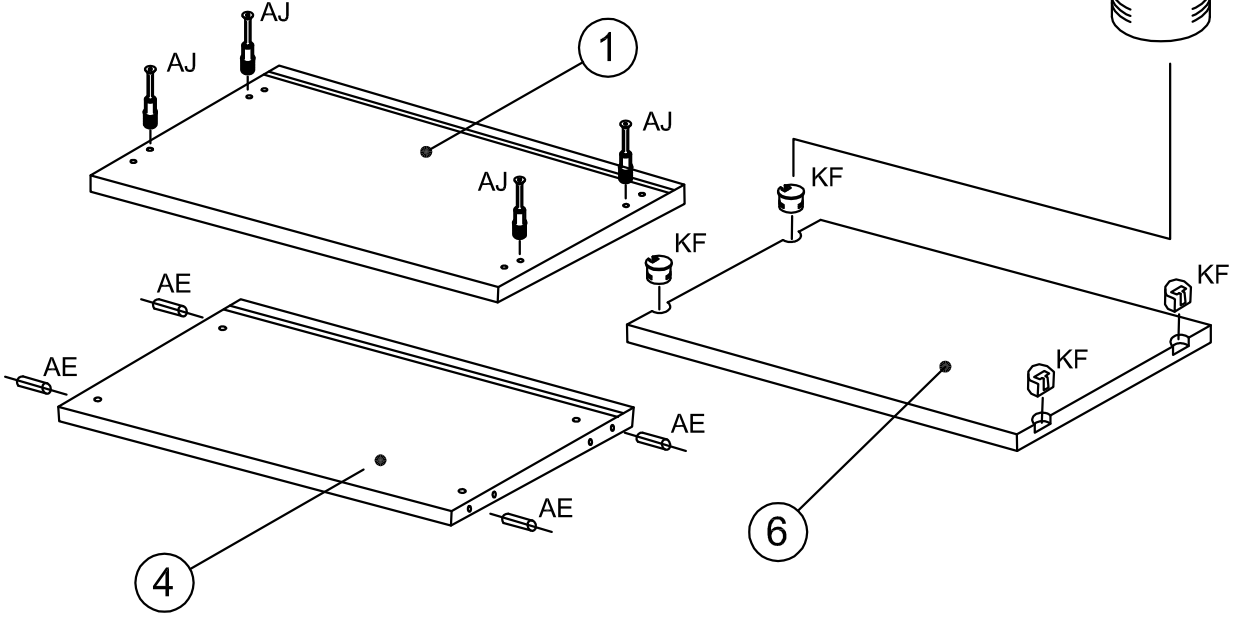
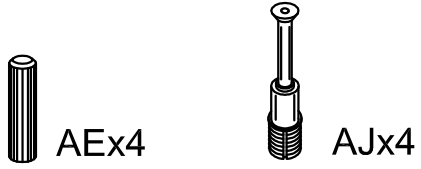


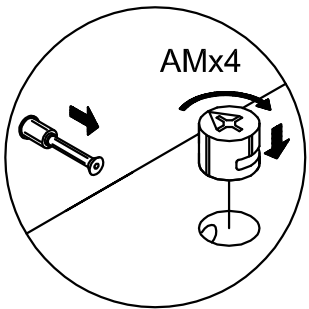
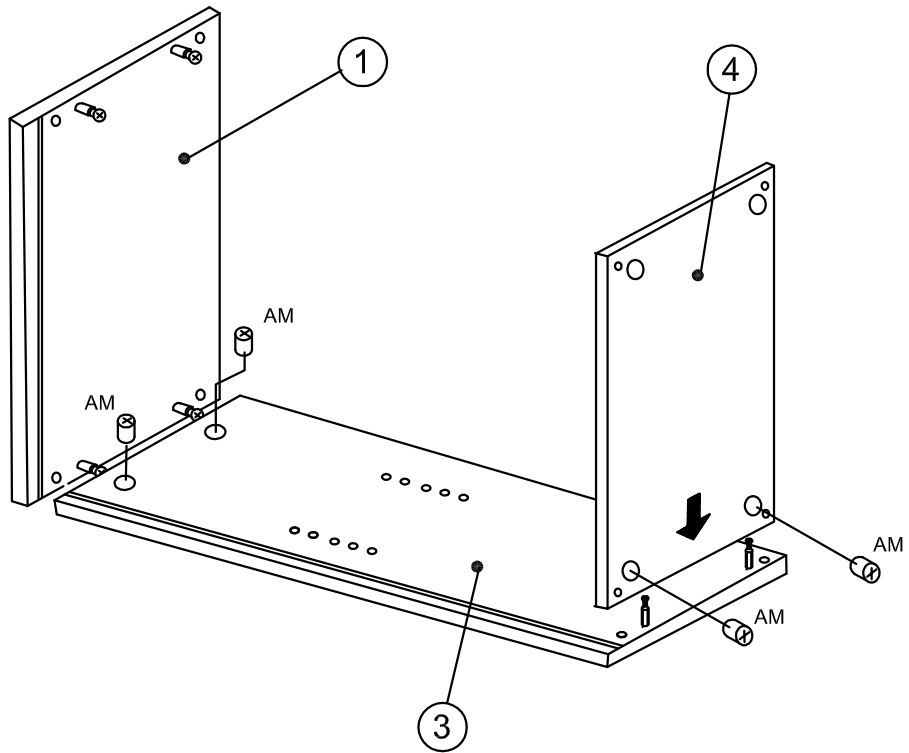
1



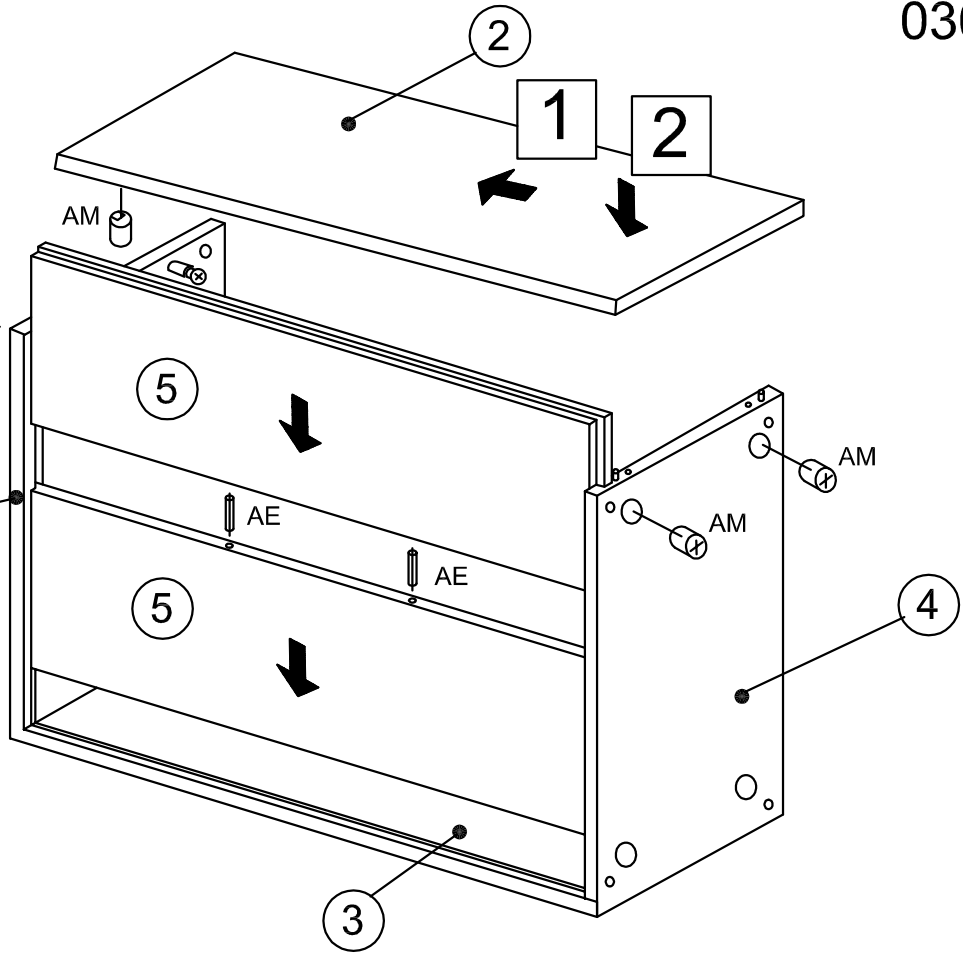
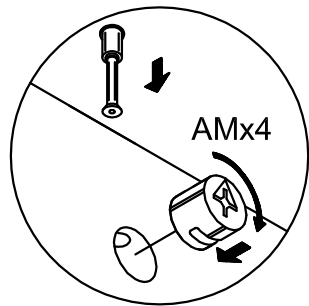
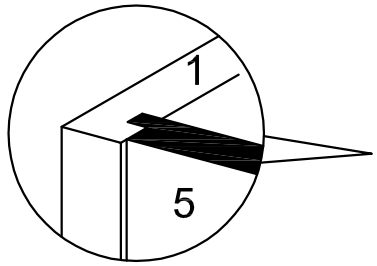
2



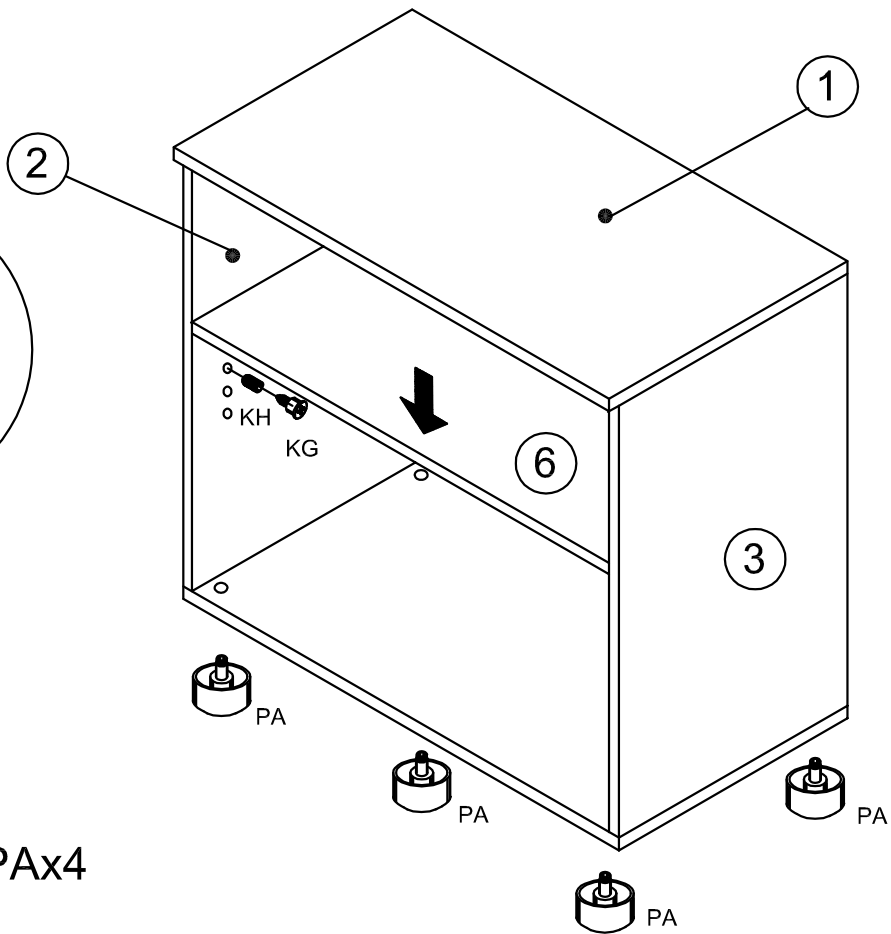
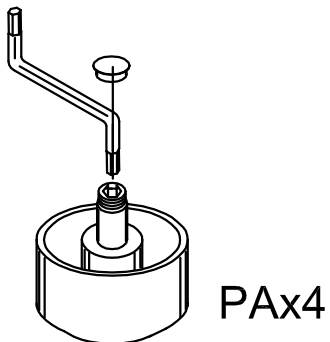
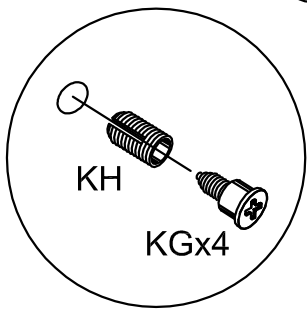
3



4



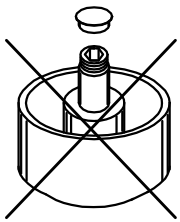
5



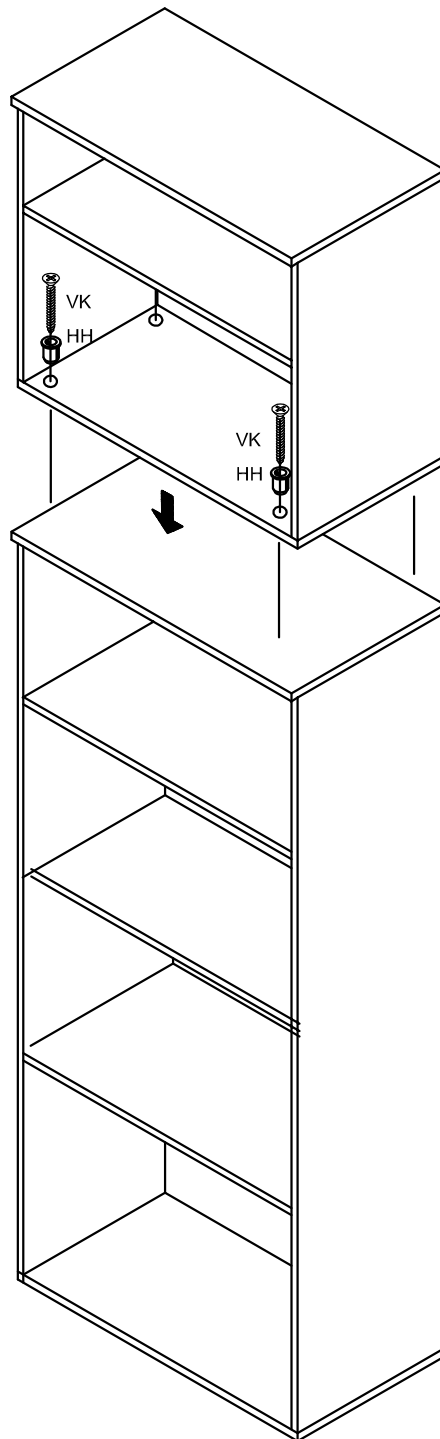
6

F	OPTION
GB	OPTION
I	OPZIONE
E	OPCIÓN
D	OPTION
P	OPÇÃO
NL	OPTIE

030



030

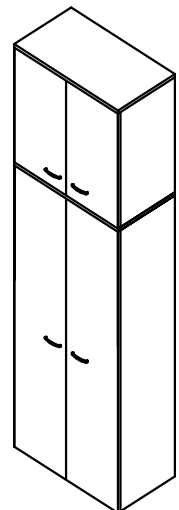
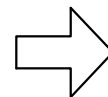


VKx4



HHx4

038/39

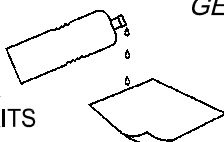
**ENTRETIEN**

CLEANING
UNTERHALTUNG
GESPREK



In presenza di tracce di colla si consiglia di pulire con un panno imbevuto con alcool denaturato.

ALCOOL A BRULER
METHYLATED SPIRITS
BRENNSPIRITUS
BRANDSPIRITUS



CHIFFON DOUX
SOFT RAG
LAPPEN
ZACHTE DOEK



Pour éliminer éventuelles traces de colle sur le plateau utiliser un torchon imbibé d'alcool.